

Bedienungsanleitung

Bewegungsmelderaufsatz 1,10 m Standard
Best.-Nr. 5373 ..

Bewegungsmelderaufsatz 1,10 m Standard mit NLZ
Best.-Nr. 5379 ..

Bewegungsmelderaufsatz 2,20 m Standard
Best.-Nr. 5375 ..



Inhaltsverzeichnis

1	Sicherheitshinweise	3
2	Bestimmungsgemäßer Gebrauch.....	3
3	Bedienung	5
4	Informationen für Elektrofachkräfte	6
4.1	Montage und elektrischer Anschluss	6
4.2	Inbetriebnahme	12
5	Technische Daten.....	13
6	Hilfe im Problemfall.....	13
7	Gewährleistung.....	14

1 Sicherheitshinweise



Montage und Anschluss elektrischer Geräte dürfen nur durch Elektrofachkräfte erfolgen.

Schwere Verletzungen, Brand oder Sachschäden möglich. Anleitung vollständig lesen und beachten.

Gefahr durch elektrischen Schlag. Vor Arbeiten an Gerät oder Last freischalten. Dabei alle Leitungsschutzschalter berücksichtigen, die gefährliche Spannungen an Gerät oder Last liefern.

Gefahr durch elektrischen Schlag. Gerät ist nicht zum Freischalten geeignet, da je nach verwendetem Einsatz auch bei ausgeschaltetem Gerät Netzpotential an der Last anliegt. Vor Arbeiten an Gerät oder Last freischalten. Dazu alle zugehörigen Leitungsschutzschalter ausschalten.

Nicht auf das Sensorfenster drücken. Gerät kann beschädigt werden.

Gerät ist nicht für den Einsatz in der Einbruchmeldetechnik oder der Alarmtechnik geeignet.

Diese Anleitung ist Bestandteil des Produktes und muss bei der Kundschaft verbleiben.

2 Bestimmungsgemäßer Gebrauch

- Automatisches Schalten von Beleuchtung, abhängig von Wärmebewegung und Umgebungshelligkeit
- Betrieb mit UP-Einsatz zum Schalten oder Dimmen oder 3-Draht-Nebenstelle
- Wandmontage auf UP-Einsatz

Produkteigenschaften

- Erweiterung des Erfassungsbereiches in Kombination mit 3-Draht-Nebenstelle
- Bedienung mit 2-Draht-, 3-Draht-Nebenstelle, Drehnebenstelle oder Taster
- Einschalten mit zuletzt eingestellter Helligkeit oder gespeicherter Einschalthelligkeit, mit Dimmeinsatz
- Einschalthelligkeit über Nebenstelle dauerhaft speicherbar, mit Dimmeinsatz
- Licht über Nebenstelle dimmbar, mit Dimmeinsatz

Best.-Nr. 5373 .., 5375 ..

- Feste Nachlaufzeit
- Einstellbare Empfindlichkeit
- Einstellbare Helligkeitsschwelle

Best.-Nr. 5379 ..

- Feste Empfindlichkeit
- Einstellbare Nachlaufzeit
- Einstellbare Helligkeitsschwelle

Bewegungsmelder 1,10 m

- Blende zum Einschränken des Erfassungsbereiches

Automatikbetrieb

Das Gerät erfasst Wärmebewegungen von Personen, Tieren oder Gegenständen.

- Das Licht wird eingeschaltet, wenn das Erfassungsfeld betreten wird und die eingestellte Helligkeitsschwelle unterschritten ist.
- Mit jeder erfassten Bewegung startet die Nachlaufzeit erneut.
- Das Licht wird ausgeschaltet, wenn im Erfassungsfeld keine Bewegung mehr erfasst wird und die Nachlaufzeit abgelaufen ist oder das Umgebungslicht hell genug ist und die Nachlaufzeit abgelaufen ist.

Zur Vermeidung eines Einschaltens durch ein abkühlendes Leuchtmittel, werden nach dem Ausschalten für eine kurze Verriegelungszeit keine Bewegungssignale ausgewertet. Um die Zeit möglichst kurz zu halten, passt sich der Bewegungsmelder an die Umgebungsbedingungen an.

Verhalten nach Netzspannungsausfall

Nach Netzspannungswiederkehr führt das Gerät für maximal 60 Sekunden einen Selbsttest durch. Nach Abschluss des Selbsttests ist das Gerät betriebsbereit.

Während des Selbsttest gilt:

- Die Last ist eingeschaltet.
- Bewegungen werden nicht erfasst

3 Bedienung

Voraussetzung: Es ist eine 2-Draht-, 3-Draht-Nebenstelle mit Tastaufsatz oder ein Taster angeschlossen.

Es können mehrere Nebenstellen miteinander kombiniert werden. Die Bedienung mit der Drehdimmer-Nebenstelle ist in der Anleitung der Drehdimmer-Nebenstelle beschrieben.

Licht für die Dauer der Nachlaufzeit einschalten

- Tastaufsatz oder Taster kürzer 0,4 Sekunden drücken.

Licht wird helligkeits- und bewegungsunabhängig eingeschaltet. Bewegungen werden helligkeitsabhängig ausgewertet und verlängern die Nachlaufzeit.

- i** Wird der Tastaufsatz oder der Taster im eingeschalteten Zustand erneut gedrückt, wird die Nachlaufzeit neu gestartet. In Kombination mit einem Dimmeinsatz wird wieder auf Einschalthelligkeit geschaltet.

Licht dimmen

Nur in Kombination mit einer Hauptstelle mit einem Dimmeinsatz.

- Tastaufsatz oben oder unten oder Taster länger 0,4 Sekunden drücken. Licht wird heller oder dunkler bis zum jeweiligen Endwert.

- i** Taster: Bei jeder neuen langen Betätigung wechselt die Dimmrichtung.

Einschalthelligkeit speichern

Nur in Kombination mit einer Hauptstelle mit einem Dimmeinsatz.

Im Auslieferungszustand ist als Einschalthelligkeit maximale Helligkeit eingestellt.

- Licht auf die gewünschte Helligkeit einstellen.
- Tastaufsatz vollflächig länger 4 Sekunden drücken.

Einschalthelligkeit ist gespeichert. Zur Bestätigung schaltet das Licht kurz aus und wieder ein.

- i** Mit einem Taster kann die Einschalthelligkeit nicht gespeichert werden.

Einschalthelligkeit löschen

Nur in Kombination mit einer Hauptstelle mit einem Dimmeinsatz.

- Tastaufsatz kurz drücken: Licht schaltet mit gespeicherter Einschalthelligkeit ein.
- Tastaufsatz vollflächig länger 4 Sekunden drücken.

Einschalthelligkeit ist gelöscht. Der Dimmeinsatz schaltet beim Einschalten auf den zuletzt eingestellten Helligkeitswert. Zur Bestätigung schaltet das Licht kurz aus und wieder ein.

- i** Mit einem Taster kann die Einschalthelligkeit nicht gelöscht werden.

4 Informationen für Elektrofachkräfte



GEFAHR!

Elektrischer Schlag bei Berühren spannungsführender Teile.

Elektrischer Schlag kann zum Tod führen.

Vor Arbeiten an Gerät oder Last freischalten. Dazu alle zugehörigen Leitungsschutzschalter ausschalten, gegen Wiedereinschalten sichern und Spannungsfreiheit feststellen. Benachbarte spannungsführende Teile abdecken.

4.1 Montage und elektrischer Anschluss

Bewegungserfassung

Die Erfassung von Wärmequellen durch einen Bewegungsmelder und damit die Größe des Erfassungsfeldes wird beeinflusst durch:

Geometrie des Erfassungsfeldes, Montagehöhe und eingestellter Empfindlichkeit (siehe Bild 1) bis (siehe Bild 10)

Bewegungsrichtung: Beim tangentialen Passieren des Bewegungsmelders entsteht ein Wärmesignal, welches gut ausgewertet werden kann. Bei Bewegungen radial auf den Sensor zu, ist das Wärmesignal kleiner also schwerer auszuwerten und somit die Reichweite geringer.

- i** Die folgenden Angaben zur Größe des Erfassungsfeldes sind pauschale Richtwerte. Abhängig von der Einbaumgebung und der Intensität der Wärmebewegung können Abweichungen entstehen.

Erfassungsfeld und Reichweite Bewegungsmelderaufsatz 1,10 m

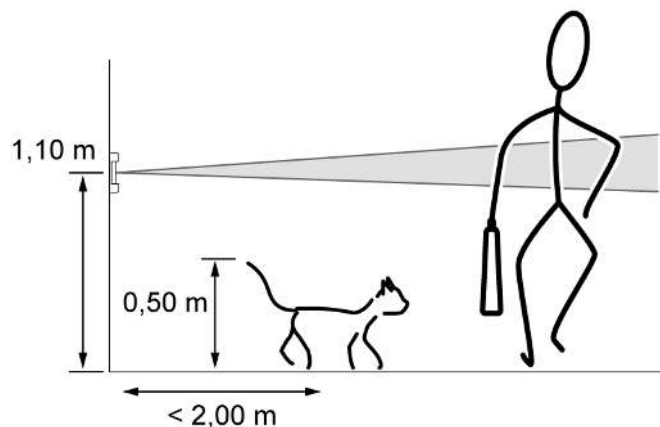


Bild 1: Erfassungsfeld und Einbauhöhe Bewegungsmelderaufsatz 1,10 m

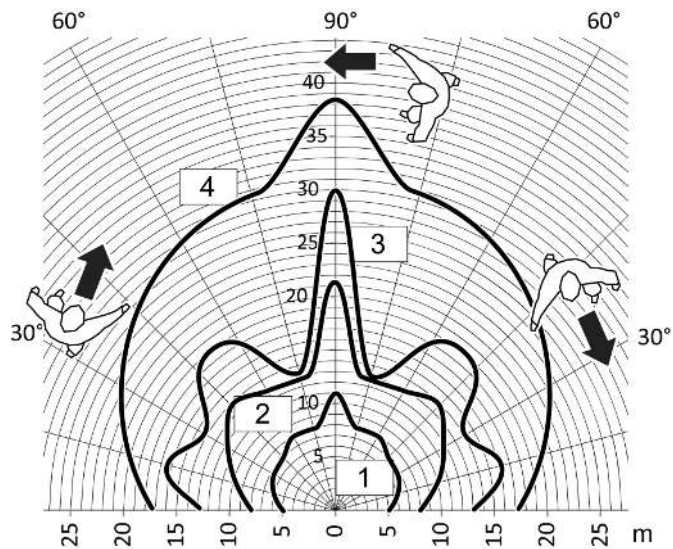


Bild 2: Reichweite bei tangentialer Bewegungsrichtung Bewegungsmelderaufsatz 5373 ..

- 1 25% Empfindlichkeit
- 2 50% Empfindlichkeit
- 3 75% Empfindlichkeit
- 4 100% Empfindlichkeit

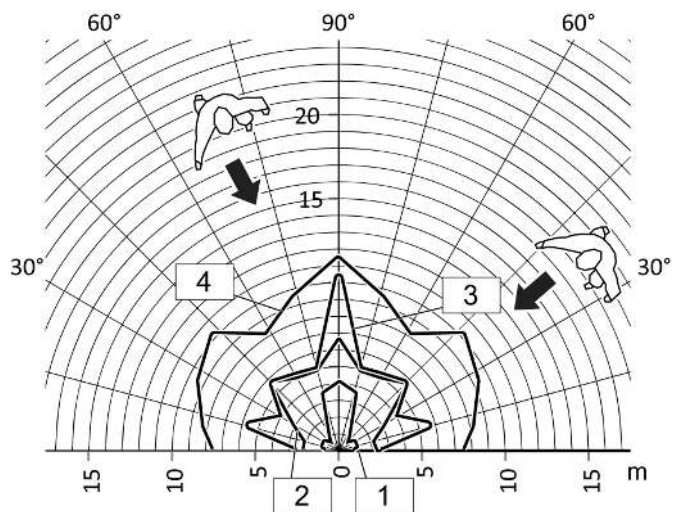


Bild 3: Reichweite bei radialer Bewegungsrichtung Bewegungsmelderaufsatz 5373 ..

- 1 25% Empfindlichkeit
- 2 50% Empfindlichkeit
- 3 75% Empfindlichkeit
- 4 100% Empfindlichkeit

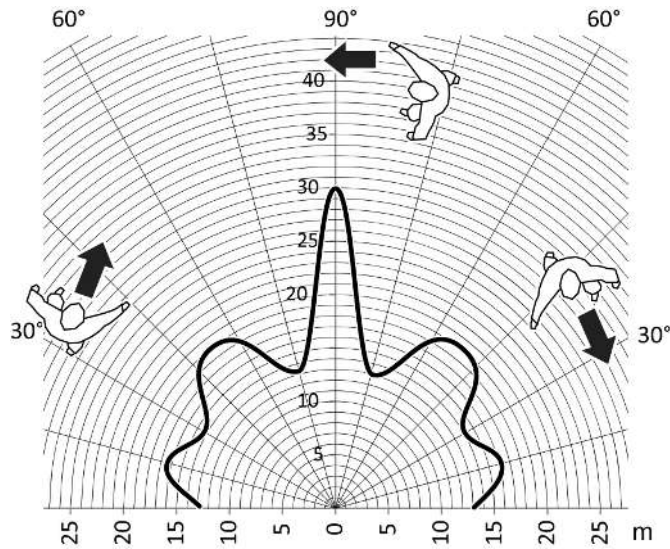


Bild 4: Reichweite bei tangentialer Bewegungsrichtung Bewegungsmelderaufsatz 5379 ..

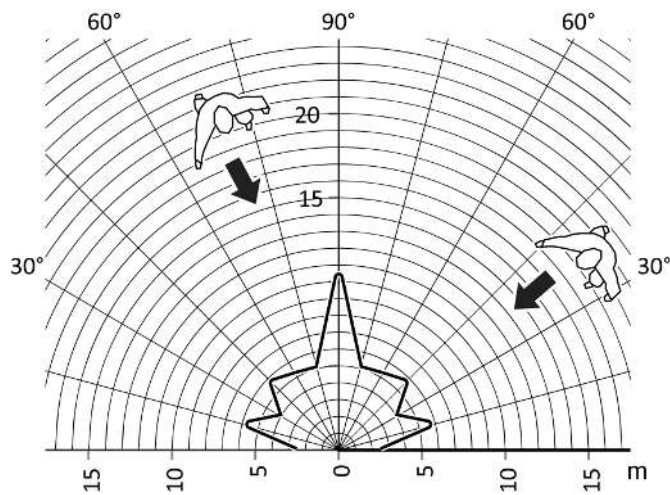


Bild 5: Reichweite bei radialer Bewegungsrichtung Bewegungsmelderaufsatz 5379 ..

Erfassungsfeld und Reichweite Bewegungsmelderaufsatz 2,20 m

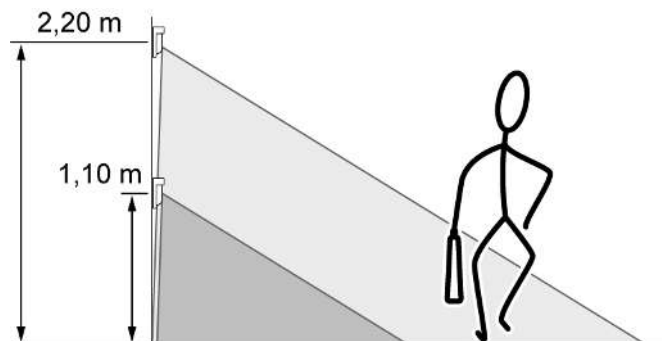


Bild 6: Erfassungsfeld und Einbauhöhe Bewegungsmelderaufsatz 2,20 m

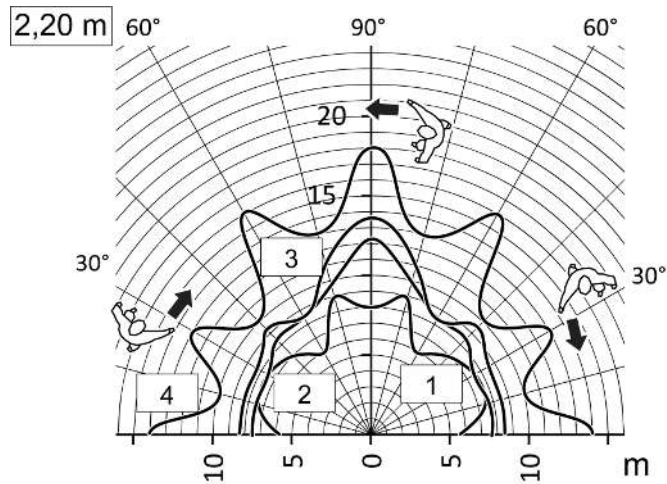


Bild 7: Reichweite bei tangentialer Bewegungsrichtung Bewegungsmelderaufsatz 2,20 m, Einbauhöhe 2,20 m

- 1 25% Empfindlichkeit
- 2 50% Empfindlichkeit
- 3 75% Empfindlichkeit
- 4 100% Empfindlichkeit

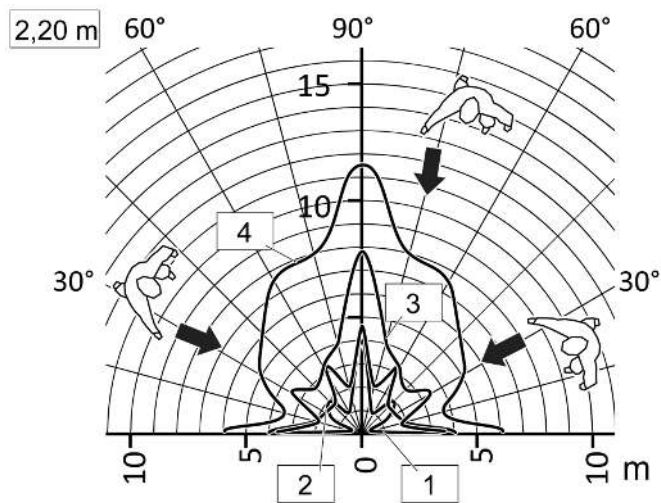


Bild 8: Reichweite bei radialer Bewegungsrichtung Bewegungsmelderaufsatz 2,20 m, Einbauhöhe 2,20 m

- 1 25% Empfindlichkeit
- 2 50% Empfindlichkeit
- 3 75% Empfindlichkeit
- 4 100% Empfindlichkeit

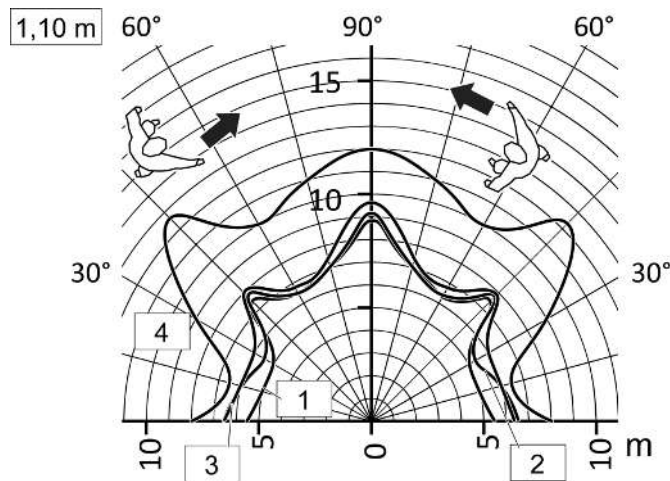


Bild 9: Reichweite bei tangentialer Bewegungsrichtung Bewegungsmelderaufsatz 2,20 m, Einbauhöhe 1,10 m

- 1 25% Empfindlichkeit
- 2 50% Empfindlichkeit
- 3 75% Empfindlichkeit
- 4 100% Empfindlichkeit

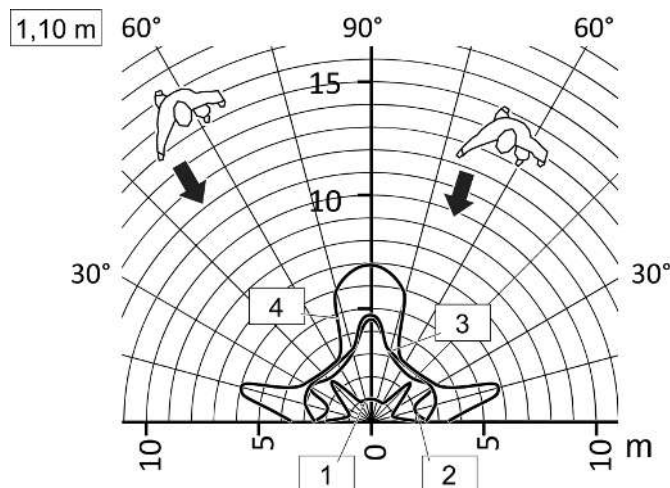


Bild 10: Reichweite bei radialer Bewegungsrichtung Bewegungsmelderaufsatz 2,20 m, Einbauhöhe 1,10 m

- 1 25% Empfindlichkeit
- 2 50% Empfindlichkeit
- 3 75% Empfindlichkeit
- 4 100% Empfindlichkeit

Montageort auswählen

- Vibrationsfreien Montageort wählen. Vibrationen können zu ungewollten Schaltungen führen.
- Für optimale Reichweite Montageort tangential zur Bewegungsrichtung auswählen.

- Wärmequellen im Erfassungsbereich vermeiden, z. B. Heizgeräte, Auslässe von Lüftungs- oder Klimaanlage, Kopierer, Drucker, Kaffeemaschinen, zugige Türöffnungen, Tiere etc.

Aufsatz montieren

- UP-Einsatz ordnungsgemäß anschließen und montieren (siehe Anleitung UP-Einsatz).
- Aufsatz mit Abdeckrahmen auf UP-Einsatz stecken.

Erfassungsfeld erweitern

Zur Erweiterung des Erfassungsfeldes 3-Draht-Nebenstellen mit Bewegungsmelderaufsatz anschließen. Die Hauptstelle wertet Signale der Nebenstelle aus und schaltet die Beleuchtung ein.

Erfassungsbereich einschränken Bewegungsmelderaufsatz 1,10 m

Der Erfassungsbereich kann mit einer Blende eingeschränkt werden (siehe Bild 11) und (siehe Bild 12).

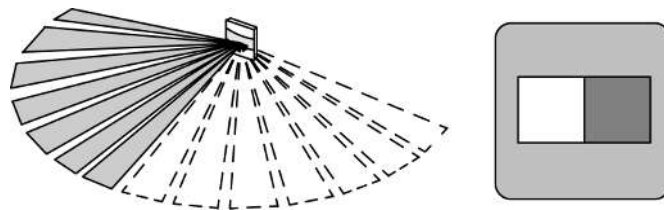


Bild 11: Erfassungsbereich einschränken Bewegungsmelderaufsatz 1,10 m

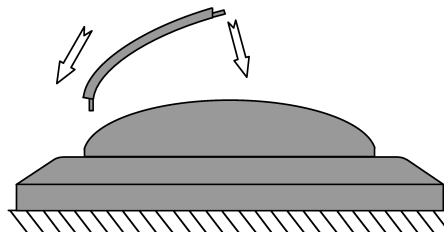


Bild 12: Abdeckblende 90° montieren

4.2 Inbetriebnahme

Einstellungen vornehmen

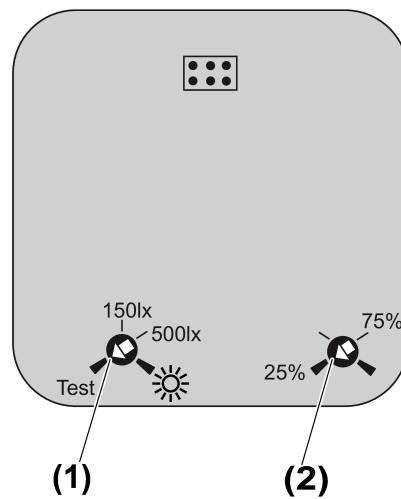


Bild 13: Einsteller Bewegungsmelder Best.-Nr. 5373 .., 5375 ..

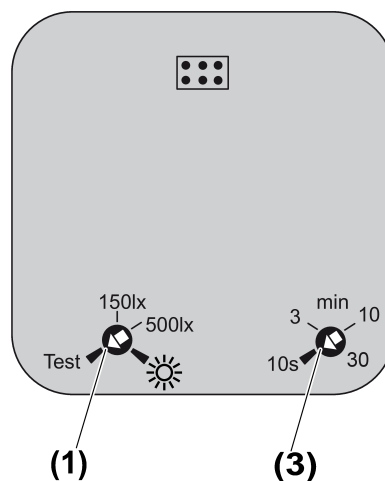


Bild 14: Einsteller Bewegungsmelder Best.-Nr. 5379 ..

Die Einsteller für die Helligkeitsschwelle und die Empfindlichkeit bzw. Nachlaufzeit befinden sich auf der Rückseite des Bewegungsmelderaufsatzes.

Helligkeitsschwelle einstellen

Helligkeitsschwelle an den Aufsätzen der Hauptstelle und allen Nebenstellen einstellen. An Hauptstelle und Nebenstellen können unterschiedliche Werte eingestellt werden. Es gibt 4 definierte Werte für die Helligkeitsschwelle. In Einstellung ☀ arbeitet der Bewegungsmelder helligkeitsunabhängig (Tagbetrieb). Einstellung **150lx** für Treppenhäuser nach DIN EN12464-1, 2003-3.

- Einsteller (1) drehen (siehe Bild 13), (siehe Bild 14).

Empfindlichkeit einstellen Best.-Nr. 5373 .., 5375 ..

Zur Minimierung von Fehlschaltungen kann die Empfindlichkeit in 4 Stufen eingestellt werden.

- Einsteller (2) drehen (siehe Bild 13).

Nachlaufzeit einstellen Best.-Nr. 5379 ..

Nachlaufzeit an der Hauptstelle einstellen.

- Einsteller (3) drehen (siehe Bild 14).

Erfassungsbereich testen

- Testeinstellungen vornehmen. Dazu Einsteller (1) auf **Test** drehen (siehe Bild 13), (siehe Bild 14).

Der Bewegungsmelder arbeitet helligkeitsunabhängig und schaltet bei erkannter Bewegung für ca. 1 Sekunde ein. Die Empfindlichkeitseinstellung bleibt erhalten.

5 Technische Daten

Umgebungstemperatur	-20 ... +45 °C
Lager-/ Transporttemperatur	-25 ... +70 °C
Schutzart	
System 55, Gira E22, Flächenschalter (F100)	IP20
TX44	IP44
Helligkeitseinstellung	ca. 5 ... 1000 lx und Tagbetrieb
Empfindlichkeit	
Best.-Nr. 5373 ..., 5375 ..	25, 50, 75, 100%
Nachlaufzeit	
Best.-Nr. 5373 ..., 5375 ..	ca. 2 min
Best.-Nr. 5379 ..	ca. 10 s ... 30 min
Montagehöhe	
Best.-Nr. 5373 ..., 5379 ..	1,10 m
Best.-Nr. 5375 ..	1,10 m / 2,20 m
Erfassungswinkel	180°

6 Hilfe im Problemfall

Bewegungsmelder schaltet nicht ein

Ursache 1: Die Umgebungshelligkeit ist größer als die eingestellte Helligkeitsschwelle.

Helligkeitswert einstellen (siehe Kapitel Inbetriebnahme).

Ursache 2: Bewegungsmelder erkennt keine Bewegungen.

Erfassungsbereich auf Hindernisse prüfen.

Bewegungsmelder schaltet ohne Bewegung ein

Ursache: Bewegungsmelder erkennt Bewegungen.

Auf Wärmequellen z.B. Heizungen, Lüftungen, Klimaanlage im Erfassungsfeld achten.

Bewegungsmelder schaltet trotz Bewegung aus

Ursache: Umgebungslicht ist hell genug, Ausschaltsschwelle ist überschritten.

Bewegungsmelder einschalten.

Bewegungsmelder schaltet nach Ablauf der Nachlaufzeit nicht aus

Ursache: Bewegungsmelder erkennt ständig Bewegungen.

Auf Wärmequellen z.B. Heizungen, Lüftungen, Klimaanlage im Erfassungsfeld achten.

7 Gewährleistung

Die Gewährleistung erfolgt im Rahmen der gesetzlichen Bestimmungen über den Fachhandel. Bitte übergeben oder senden Sie fehlerhafte Geräte portofrei mit einer Fehlerbeschreibung an den für Sie zuständigen Verkäufer (Fachhandel/Installationsbetrieb/Elektrofachhandel). Diese leiten die Geräte an das Gira Service Center weiter.

Gira
Giersiepen GmbH & Co. KG
Elektro-Installations-
Systeme

Industriegebiet Mermbach
Dahlienstraße
42477 Radevormwald

Postfach 12 20
42461 Radevormwald

Deutschland

Tel +49(0)21 95 - 602-0
Fax +49(0)21 95 - 602-191

www.gira.de
info@gira.de