

Bluetooth Wandsender

1fach 2461 ..
2fach 2462 ..

GIRA

Gira
Giersiepen GmbH & Co. KG
Elektro-Installations-
Systeme

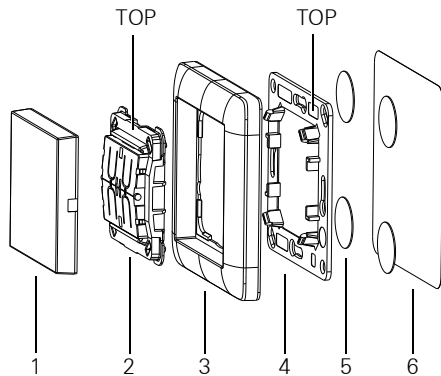
Industriegebiet Merzbach
Dahlienstraße
42477 Radevormwald

Postfach 12 20
42461 Radevormwald

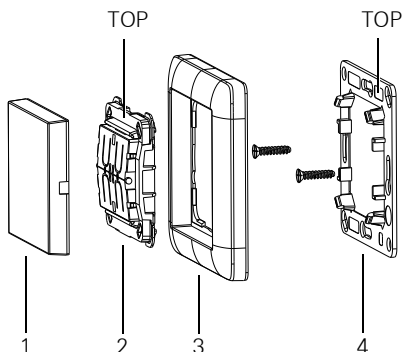
Deutschland

Tel +49(0)21 95 - 602-0
Fax +49(0)21 95 - 602-191

www.gira.de
info@gira.de



1



2

Bluetooth Wandsender

Sicherheitshinweise



Anschluss und Montage elektrischer Geräte dürfen nur durch Elektrofachkräfte erfolgen.

Bei Nichtbeachten der Anleitung können Schäden am Gerät, Brand oder andere Gefahren entstehen.

Die Funk-Übertragung erfolgt auf einem nicht exklusiv verfügbaren Übertragungsweg und ist daher nicht geeignet für Anwendungen aus dem Bereich der Sicherheitstechnik, wie z. B. Not-Aus, Notruf.

Diese Anleitung ist Bestandteil des Produktes und muss beim Kunden verbleiben.

Geräteaufbau

(Bild 1, 2)

- 1 Wippe
- 2 Funk-Modul
- 3 Abdeckrahmen
- 4 Bodenplatte
- 5 Klebepunkte
- 6 Klebefolie

Funktion

Systeminformation

Die Reichweite eines Funksystems hängt von verschiedenen äußeren Gegebenheiten ab. Mit der Wahl des Montageortes kann die Reichweite optimiert werden.

Material	Durchdringung
Holz, Gips, Gipskartonplatte	ca. 90 %
Ziegelstein, Pressspanplatte	ca. 70 %
armierter Beton	ca. 30 %
Metall, Metallgitter	ca. 10 %
Regen, Schnee	ca. 1 bis 40 %

Bestimmungsgemäßer Gebrauch

- Funksender der auf Basis des BLE-Funktstandards kommuniziert.
- Montage auf Gerätedose nach DIN 49073 oder auf glatten, ebenen Flächen durch Schrauben oder Kleben.

Produkteigenschaften

- Batterieloses Gerät ohne externe Spannungsversorgung.
- Sendeenergie wird aus mechanischer Energie bei Betätigung der Wippe erzeugt.

Bedienung

Funk-Telegramme senden

- Wippe drücken und loslassen, um ein Funk-Telegramm zu senden.

Montage

Für eine gute Übertragungsqualität ausreichend Abstand zu möglichen Störquellen halten, z. B. metallische Flächen, Mikrowellenöfen, Hifi- und TV-Anlagen, Vorschaltgeräte oder Transformatoren.

i Hinweis
Bei Erstmontage ist ein erhöhter Anpressdruck erforderlich.
TOP Kennzeichnung beachten.

Klebmontage (Bild 1)

- Der Untergrund ist sauber, fettfrei und tragfähig.
- Bei transparenten Oberflächen vorher die Klebefolie (6) aufkleben.
- Klebepunkte (5) auf den Untergrund oder bei transparenten Oberflächen auf die Klebefolie (6) kleben.
- Bodenplatte (4) auf die Klebepunkte drücken.
- Rahmen (3) auf die Bodenplatte stecken.
- Funk-Modul (2) aufstecken.
- Wippe (1) aufstecken.

Schraubenmontage (Bild 2)

- Bodenplatte (4) auf eine Gerätedose oder direkt auf die Wand montieren.
- Rahmen (3) auf die Bodenplatte stecken.
- Funk-Modul (2) aufstecken.
- Wippe (1) aufstecken.

Inbetriebnahme

Zuordnen von Funk Wandsender und Funk Empfänger

Damit ein Funk Empfänger ein Funk-Telegramm des Funk Wandsenders versteht, muss dieses Funk-Telegramm dem Funk Empfänger zugeordnet werden (siehe Anleitung Funk Empfänger).

Technische Daten

- Umgebungstemperatur: -25 bis +65 °C
- Funkfrequenz 2,402 ... 2,480 GHz
- Sendeleistung max. 1,1 mW / 0,4 dBm
- Sendereichweite
 - im Freifeld: bis 75 m
 - in Gebäuden: ca. 10 m
- Luftfeuchtigkeit: 0 bis 95 % (keine Betauung)

Konformität

Hiermit erklärt Gira Giersiepen GmbH & Co. KG, dass der Funkanlagentyp Art.-Nr. 2461 .. und 2462 .. der Richtlinie 2014/53/EU entspricht. Die vollständige Artikelnummer finden Sie auf dem Gerät. Der vollständige Text der EU-Konformitätserklärung ist unter der folgenden Internetadresse verfügbar:

www.gira.de/konformitaet

Gewährleistung

Die Gewährleistung erfolgt im Rahmen der gesetzlichen Bestimmungen über den Fachhandel.

Bitte übergeben oder senden Sie fehlerhafte Geräte portofrei mit einer Fehlerbeschreibung an den für Sie zuständigen Verkäufer (Fachhandel/Installationsbetrieb/Elektrofachhandel).

Diese leiten die Geräte an das Gira Service Center weiter.