

**Sensotec**

2366 .., 2376 ..

Automatisch Licht

Gira  
Giersiepen GmbH & Co. KG  
Elektro-Installations-  
Systeme

Industriegebiet Merzbach  
Dahlstraße  
42477 Radevormwald

Postfach 12 20  
42461 Radevormwald

Deutschland

Tel +49(0)21 95 - 602-0  
Fax +49(0)21 95 - 602-191

www.gira.de  
info@gira.de

**GIRA**

10863643 / 30.06.2015

**Sensotec****Sicherheitshinweise**

**Einbau und Montage elektrischer Geräte dürfen nur durch Elektrofachkräfte erfolgen.**

**Bei Nichtbeachten der Anleitung können Schäden am Gerät, Brand oder andere Gefahren entstehen.**

**Gefahr durch elektrischen Schlag. Vor Arbeiten an Gerät oder Last freischalten. Dabei alle Leitungsschutzschalter berücksichtigen, die gefährliche Spannungen an Gerät oder Last liefern.**

**Gefahr durch elektrischen Schlag. Gerät ist nicht zum Freischalten geeignet.**

**Auch bei ausgeschaltetem Gerät ist die Last nicht galvanisch vom Netz getrennt.**

**Keine LED-Lampen anschließen, die nicht ausdrücklich zum Dimmen geeignet sind. Gerät kann beschädigt werden.**

**Keine Leuchten mit integriertem Dimmer anschließen. Gerät kann beschädigt werden.**

**Gefahr durch elektrischen Schlag. Den Einsatz nicht ohne Aufsatz betreiben.**

**Vor Aufstecken des Aufsatzes freischalten, Fehlfunktion möglich.**

**Knopfzellen gehören nicht in Kinderhände! Falls Knopfzellen verschluckt werden, sofort ärztliche Hilfe in Anspruch nehmen.**

**Explosionsgefahr! Batterien nicht ins Feuer werfen.**

**Explosionsgefahr! Batterien nicht wieder aufladen.**

**Gerät ist nicht für den Einsatz in der Einbruchmeldetechnik oder in der Alarmtechnik geeignet.**

**Diese Anleitung ist Bestandteil des Produktes und muss beim Endkunden verbleiben.**

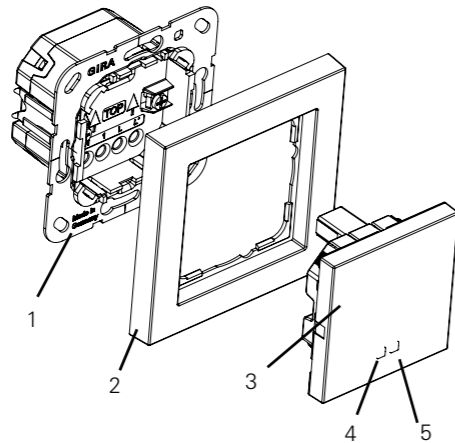
**Geräteaufbau**

Bild 1: Geräteaufbau

- 1 UP-Einsatz
- 2 Rahmen
- 3 Aufsatz
- 4 Anzeige LED (Blau, Rot)
- 5 Helligkeitssensor

**Funktion****Bestimmungsgemäßer Gebrauch**

- Automatisches gedimmtes Schalten (0 bis 100 %) der Raumbeleuchtung, abhängig von Bewegung im Fernbereich und Umgebungshelligkeit.
- Gedimmtes Schalten von Glühlampen, HV-Halogenlampen und dimmbarer HV-LED-Lampen (Retrofit).
- Bewegung im Nahbereich schaltet die Raumbeleuchtung ungedimmt ein.
- Betrieb mit Unterputz-Einsatz zum Schalten und Dimmen der Raumbeleuchtung.
- Montage im Innenbereich auf Unterputz-Einsatz.
- Tiefe Gerätedose verwenden.



Bei Anschluss dimmbarer HV-LED-Lampen nur Lampen eines Herstellers und gleichen Typs anschließen.

**Produkteigenschaften**

- Der Sensotec ist ein aktiver Bewegungsmelder. Er erfasst temperaturunabhängig Bewegungen im Fernerfassungsbereich und schaltet die Raumbeleuchtung gedimmt ein.
- Berührungsloses Schalten verhindert Verschmutzung. Eine Kontaminierung durch Viren und Bakterien durch den Nutzer wird dadurch ausgeschlossen.
- Erweiterung des Erfassungsbereiches durch Nebenstellen.
- Einschalten durch lampenschonenden Softstart.
- Funktionen einstellbar mit IR-Fernbedienung.
- Einschalthelligkeit der Raumbeleuchtung einstellbar.
- Teach-Funktion zum Anpassen der Helligkeitsschwelle.
- Individuelle Nachlaufzeit einstellbar.
- Blaue und rote Anzeige LED.
- Erfüllt die Vorgaben der Richtlinie VDI / VDE 6008 Blatt 3.

**Automatikbetrieb**

Der Sensotec erfasst Bewegungen im Fern- und Nahbereich von Personen, Tieren oder Gegenständen.

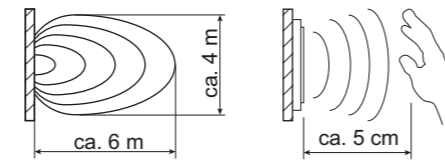


Bild 2: Fernbereich - Nahbereich

- **Fernerfassungsbereich**  
Die Raumbeleuchtung wird auf den eingestellten Helligkeitwert eingeschaltet, wenn der Erfassungsbereich betreten wird und die Helligkeitsschwelle unterschritten ist. Mit jeder erfassten Bewegung startet die Nachlaufzeit erneut.  
Das Licht wird ausgeschaltet, wenn im Erfassungsbereich keine Bewegung mehr erfasst wird und die Nachlaufzeit abgelaufen ist.
- **Naherfassungsbereich**  
Die Raumbeleuchtung wird für die Dauer der Nachlaufzeit ungedimmt eingeschaltet. Mit jeder erfassten Bewegung im Fernbereich startet die Nachlaufzeit erneut.

**Verhalten nach Netzausfall**

- Kürzer 0,2 Sekunden: Nach Netzwiederkehr wird der alte Schaltzustand wieder hergestellt.
- Länger als 1 Sekunden: Im Automatikmodus wird der Betriebsmodus nach max. 60 Sekunden wiederhergestellt.

**Bedienung Hauptstelle**

Tabelle 1: Anzeige LED

Blaue LED	Rote LED	Signalisierung
Ein	Aus	Raumbeleuchtung ungedimmt dauerhaft eingeschaltet
Aus	Ein	Raumbeleuchtung dauerhaft ausgeschaltet
Blinkt für ca. 1,5 s	Aus	Bei Bestätigung einer Einstellung mit der Fernbedienung
Aus	Blinkt	Überlastschutz/Kurzschlusschutz hat ausgelöst

Die Bedienung und die erforderlichen Einstellungen erfolgen mit der IR-Fernbedienung. Einige Einstellungen werden einmalig während der Inbetriebnahme durchgeführt und sollten dann nur noch verändert werden, wenn sich die Umgebungsbedingungen ändern.



Einschalten der Raumbeleuchtung kann zusätzlich über einen Sensotec als Nebenstelle oder einem Installationstaster erfolgen.

Tabelle 2: Funktionstasten IR-Fernbedienung

Taste	Funktion
<b>Auto</b>	Automatikbetrieb
<b>OFF</b> IIII	Kurze Betätigung: Raumbeleuchtung Dauer-Aus
<b>OFF</b> IIII	Lange Betätigung: Einschalthelligkeit der Raumbeleuchtung einstellen. Runter dimmen bis Minimalhelligkeit 0 %
<b>ON</b> IIII	Kurze Betätigung: Raumbeleuchtung Dauer-Ein
<b>ON</b> IIII	Lange Betätigung: Einschalthelligkeit der Raumbeleuchtung einstellen. Hoch dimmen bis Maximalhelligkeit 100 %
<b>Mas./Slave</b>	Einstellen von Haupt- oder Nebenstellenbetrieb

Tabelle 2: Funktionstasten IR-Fernbedienung

Taste	Funktion
	Naherfassung beim Ausschalten, zurückschalten auf gedimmt oder ausschalten
<b>25 %</b> , <b>50 %</b> , <b>75 %</b> , <b>100 %</b>	Erfassungsempfindlichkeit einstellen
<b>- 5 %</b>	Feineinstellung Erfassungsempfindlichkeit in 5 % Schritte erniedrigen bis Minimalreichweite
<b>+ 5 %</b>	Feineinstellung Erfassungsempfindlichkeit in 5 % Schritte erhöhen bis Maximalreichweite
<b>1 sec</b> ☀	Kurzzeitbetrieb
<b>30 sec</b> ☀	Nachlaufzeit 30 Sekunden
<b>2 min</b> ☀	Nachlaufzeit 2 Minuten
<b>5 min</b> ☀	Nachlaufzeit 5 Minuten
<b>30 min</b> ☀	Nachlaufzeit 30 Minuten
<b>START</b> ☀ / <b>STOP</b> ☀	Individuelle Nachlaufzeit einstellen
	Nachtbetrieb
	Schalten erfolgt bei Dämmerung
	Einstellung für Treppenhäuser
☀	Tagbetrieb, Schalten erfolgt helligkeitsunabhängig
<b>TEACH</b> ☀	Umgebungshelligkeit als Helligkeitsschwelle speichern
<b>TEST</b>	Testbetrieb
<b>RESET</b>	Zurücksetzen auf Werkseinstellungen

**Raumbeleuchtung Dauer-Aus**

- Taste **OFF** IIII kurz drücken.

Raumbeleuchtung ist dauerhaft ausgeschaltet. Die rote LED leuchtet.

**Raumbeleuchtung Dauer-Ein**

- Taste **ON** IIII kurz drücken.

Raumbeleuchtung ist ungedimmt dauerhaft eingeschaltet. Die blaue LED leuchtet.

**Einschalthelligkeit bei Fernerfassung einstellen**

- Taste **OFF** IIII lang drücken.  
Raumbeleuchtung wird dunkler bis Minimalhelligkeit 0 %.
- Taste **ON** IIII lang drücken.  
Raumbeleuchtung wird heller bis Maximalhelligkeit 100 %.

**Einstellen Haupt- oder Nebenstellenbetrieb**

An einer Hauptstelle ist immer eine Last angeschlossen. Eine Hauptstelle verhält sich wie ein Einzelgerät.

Eine Nebenstelle schaltet im Fernbereich die Raumbeleuchtung gedimmt und im Nahbereich ungedimmt ein.

- Taste **Mas./Slave** drücken.  
Wechsel vom Haupt- zum Nebenstellbetrieb oder vom Nebenstellen- zum Hauptstellenbetrieb.

Das Umschalten wird durch blinken der blauen LED signalisiert. Leuchtet anschließend für 3 Sekunden die blaue LED dauerhaft, befindet sich das Gerät im Hauptstellenbetrieb.



Blinkt beim Erfassen von Bewegungen die Raumbeleuchtung, wurde eine Hauptstelle als Nebenstelle eingestellt.  
Last umklemmen oder Einstellung (Haupt-/Nebenstelle) ändern.

**Verhalten im Nahbereich einstellen**

**Modus 1:** Bei Erfassung im Nahbereich wird die Raumbeleuchtung für die Dauer der Nachlaufzeit ungedimmt eingeschaltet. Eine erneute Bewegung im Nahbereich schaltet die Raumbeleuchtung auf Einschalthelligkeit. - oder

**Modus 2:** Bei Erfassung im Nahbereich wird die Raumbeleuchtung für die Dauer der Nachlaufzeit ungedimmt eingeschaltet. Eine erneute Bewegung im Nahbereich schaltet die Raumbeleuchtung aus.

- Taste drücken.  
Wechsel zwischen den beiden Modi.

**Erfassungsempfindlichkeit (Reichweite) einstellen**

Eine Reduzierung der Erfassungsempfindlichkeit bewirkt eine Verkleinerung des gesamten Erfassungsfeldes.

- Taste **25 %**, **50 %**, **75 %** oder **100 %** drücken.

Erfassungsempfindlichkeit ist eingestellt.

**Feineinstellung Erfassungsempfindlichkeit (Reichweite) im Fernbereich einstellen**

- Taste **- 5 %** drücken.  
Erfassungsempfindlichkeit wird in 5 % Schritten bis zur Minimalreichweite erniedrigt.
- Taste **+ 5 %** drücken.  
Erfassungsempfindlichkeit wird in 5 % Schritten bis zur Maximalreichweite erhöht.

**Feste Nachlaufzeit einstellen**

- Taste **1 sec** ☀, **30 sec** ☀, **2 min** ☀, **5 min** ☀ oder **30 min** ☀ drücken.

**Individuelle Nachlaufzeit einstellen**

Die individuelle Nachlaufzeit kann in einem Bereich von 1 Sekunde bis 60 Minuten eingestellt werden. Es kann jederzeit wieder eine der festen Nachlaufzeiten eingestellt werden.

- Taste **START** ☀ drücken.  
Nachlaufzeit startet.
- Wenn die gewünschte Nachlaufzeit erreicht ist, Taste **STOP** ☀ drücken.  
Die Nachlaufzeit wird gespeichert.

