

Touch-Dimmaufsatz

Best.-Nr. : 2260..

Touch-Schaltaufsatz

Best.-Nr. : 2261..

Bedienungsanleitung

1 Sicherheitshinweise

Einbau und Montage elektrischer Geräte dürfen nur durch Elektrofachkräfte erfolgen.

Bei Nichtbeachten der Anleitung können Schäden am Gerät, Brand oder andere Gefahren entstehen.

Gefahr durch elektrischen Schlag. Vor Arbeiten an Gerät oder Last freischalten. Dabei alle Leitungsschutzschalter berücksichtigen, die gefährliche Spannungen an Gerät oder Last liefern.

Gefahr durch elektrischen Schlag. Gerät ist nicht zum Freischalten geeignet. Auch bei ausgeschaltetem Gerät ist die Last nicht galvanisch vom Netz getrennt.

Diese Anleitung ist Bestandteil des Produktes und muss beim Endkunden verbleiben.

2 Geräteaufbau

Dimm-Aufsatz (Bild 1)

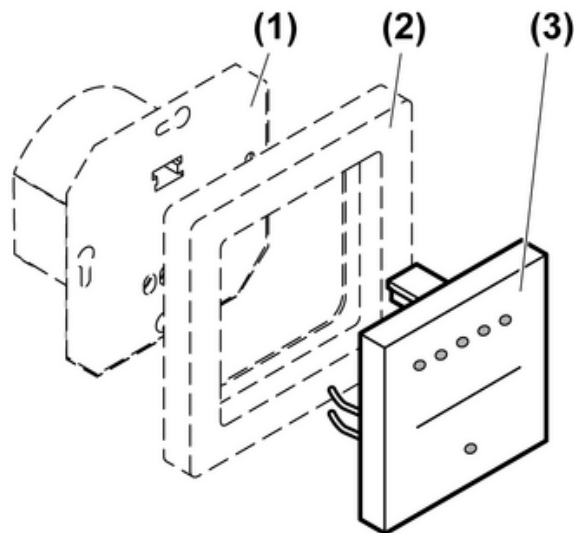


Bild 1: Geräteaufbau

- (1) UP-Einsatz
- (2) Rahmen
- (3) Dimm-Aufsatz

Schalt-Aufsatz (Bild 2)

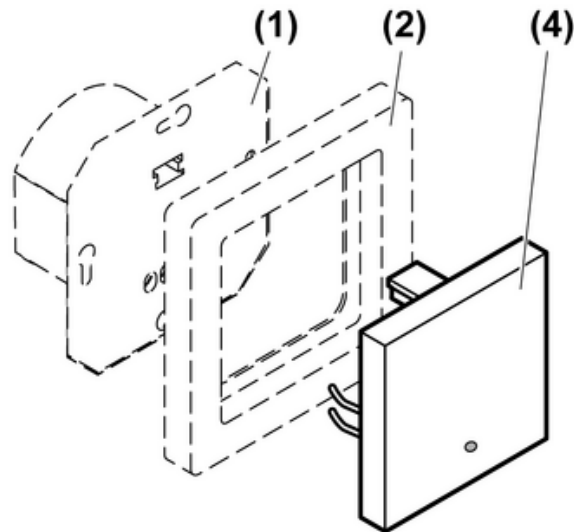


Bild 2: Geräteaufbau

- (1) UP-Einsatz
- (2) Rahmen
- (4) Schalt-Aufsatz

3 Funktion

Bestimmungsgemäßer Gebrauch

- Manuelles Bedienen von Beleuchtung
- Betrieb mit UP-Einsatz zum Dimmen oder Schalten
- Montage auf UP-Einsatz

Produkteigenschaften

- Bedienung durch Berühren der Bedienflächen
- Akustische Rückmeldung bei erkannter Berührung
- Einschalten auf acht fest vorgegebene Dimmstufen, nur Dimm-Aufsatz
- Einschalthelligkeit dauerhaft speicherbar, nur Dimm-Aufsatz
- Anzeige von Schaltzustand und Helligkeitswert mittels LED

i Der Aufsatz kann nicht auf Nebenstellen betrieben werden.

4 Bedienung

Dimm-Aufsatz (Bild 3)

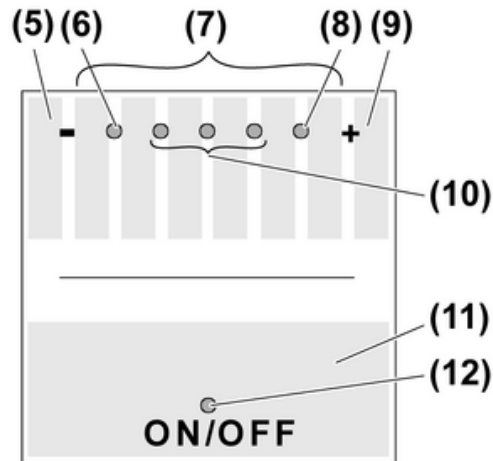


Bild 3: Dimm-Aufsatz

- (5) Bedienfläche Minimalhelligkeit, Minuszeichen
- (6) LED Minimalhelligkeit
- (7) Bedienflächen Zwischenwerte
- (8) LED Maximalhelligkeit
- (9) Bedienfläche Maximalhelligkeit, Pluszeichen
- (10) LED Zwischenwerte
- (11) Bedienfläche Ein-, Ausschalten
- (12) LED Schaltzustand
LED ein = Licht ausgeschaltet

Durch Berühren einer Bedienfläche wird das Licht entsprechend geschaltet. Bei jeder erkannten Berührung ertönt ein kurzer Quittungston. Die obere Hälfte des Dimm-Aufsatzes ist in acht Bedienflächen unterteilt (Bild 3). Jede Bedienfläche entspricht einer Dimmstufe. Die untere Hälfte des Dimm-Aufsatzes dient dem Ein- und Ausschalten.

Licht auf eine Dimmstufe schalten

- Eine Bedienfläche in der oberen Tastenhälfte berühren.
Maximalhelligkeit: rechte Bedienfläche +
Minimalhelligkeit: linke Bedienfläche -

Licht ausschalten

Licht ist eingeschaltet.

- Untere Bedienfläche kürzer 3 Sekunden berühren.
Licht wird beim Loslassen ausgeschaltet.

Licht auf Einschalthelligkeit einschalten

Licht ist ausgeschaltet.

- Untere Bedienfläche kürzer 3 Sekunden berühren.

Einschaltheelligkeit speichern

Einschaltheelligkeit beim Einschalten mit der unteren Bedienfläche des Dimm-Aufsatzes.

- Licht auf gewünschte Helligkeit einstellen.
- Untere Bedienfläche länger 3 Sekunden berühren.

Nach 3 Sekunden wird die Einschalthelligkeit gespeichert. Zur Bestätigung ertönt ein langer Quittungston und die Beleuchtung wird ausgeschaltet und wieder auf den gespeicherten Wert eingeschaltet.

- i** Im Auslieferungszustand ist als Einschalthelligkeit Maxiamlhelligkeit gespeichert.

Licht schalten mit Nebenstelle

- Taste kürzer 0,5 Sekunden betätigen.
Licht schaltet auf Einschalthelligkeit.

Helligkeit einstellen mit Nebenstelle

Das Licht ist eingeschaltet.

- Taste oben länger 0,5 Sekunden drücken.
Licht wird heller bis Maximalhelligkeit.
- Taste unten länger 0,5 Sekunden drücken.
Licht wird dunkler bis Minimalhelligkeit.

- i** Installationstaster länger 0,5 Sekunden drücken. Das Licht wird heller bis auf Maximalhelligkeit, verharrt kurz und wird dunkler bis auf Minimalhelligkeit. Dieser Vorgang wiederholt sich, solange der Installationstaster gedrückt bleibt.

Licht auf Minimalhelligkeit einschalten mit Nebenstelle

Licht ist ausgeschaltet.

- Taste unten oder Installationstaster länger 0,5 Sekunden drücken.

Einschalthelligkeit mit Nebenstelle speichern

- Licht auf die gewünschte Helligkeit einstellen.
- Taste vollflächig länger als 3 Sekunden betätigen.
Einschalthelligkeit ist gespeichert. Zur Bestätigung schaltet die Beleuchtung kurz aus und auf die gespeicherte Einschalthelligkeit wieder ein.

- i** Mit einem Installationstaster kann die Einschalthelligkeit nicht gespeichert werden.

Schalt-Aufsatz (Bild 4)

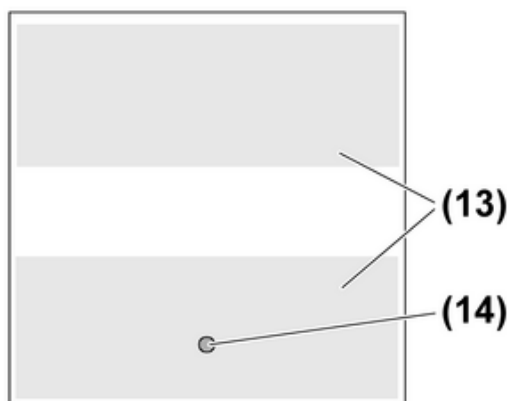


Bild 4: Schalt-Aufsatz

(13) Bedienflächen

(14) LED Schaltzustand
LED ein = Licht ausgeschaltet
LED aus = Licht eingeschaltet

Der Schalt-Aufsatz hat zwei Bedienflächen. Durch Berühren wird das Licht geschaltet. Bei jeder erkannten Berührung ertönt ein kurzer Quittungston.

Licht schalten

- Bedienfläche berühren oder Nebenstelle drücken.
Licht schaltet ein oder aus.

5 Informationen für Elektrofachkräfte

5.1 Montage und elektrischer Anschluss



GEFAHR!

Elektrischer Schlag bei Berühren spannungsführender Teile.

Elektrischer Schlag kann zum Tod führen.

Vor Arbeiten an Gerät oder Last alle zugehörigen Leitungsschutzschalter freischalten. Spannungsführende Teile in der Umgebung abdecken!

Aufsatz montieren

UP-Einsatz ist ordnungsgemäß montiert und angeschlossen (siehe Anleitung UP-Einsatz).

- Aufsatz und Rahmen auf UP-Einsatz stecken.
- Netzspannung einschalten

Aufsatz durchläuft Initialisierung, ca. 10 Sekunden. Während der Initialisierung ist das Licht ausgeschaltet und der Aufsatz kann nicht bedient werden.

6 Anhang

6.1 Technische Daten

Umgebungstemperatur

+5 ... +45 °C

6.2 Gewährleistung

Die Gewährleistung erfolgt im Rahmen der gesetzlichen Bestimmungen über den Fachhandel.

Bitte übergeben oder senden Sie fehlerhafte Geräte portofrei mit einer Fehlerbeschreibung an den für Sie zuständigen Verkäufer (Fachhandel/Installationsbetrieb/Elektrofachhandel). Diese leiten die Geräte an das Gira Service Center weiter.

Gira

Giersiepen GmbH & Co. KG

Elektro-Installations-
Systeme

Industriegebiet Mermbach
Dahlienstraße
42477 Radevormwald

Postfach 12 20
42461 Radevormwald

Deutschland

Tel +49(0)21 95 - 602-0
Fax +49(0)21 95 - 602-399

www.gira.de
info@gira.de