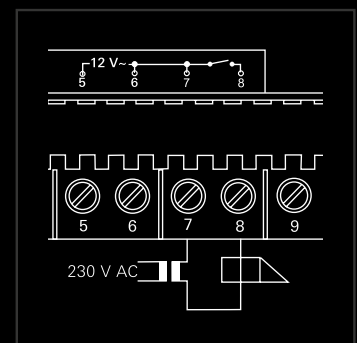
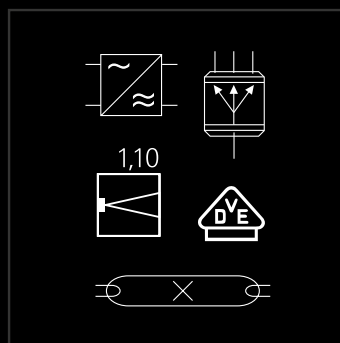
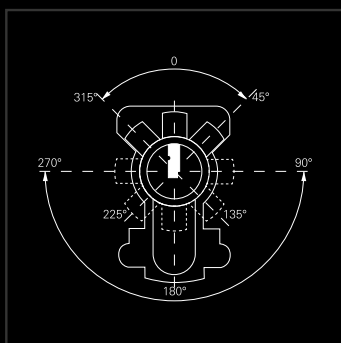
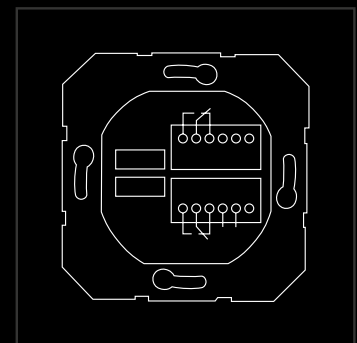
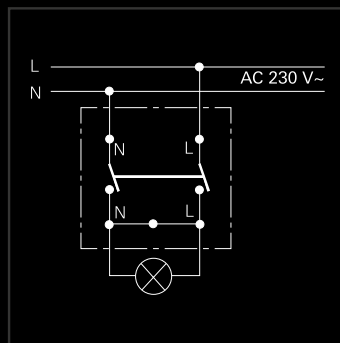
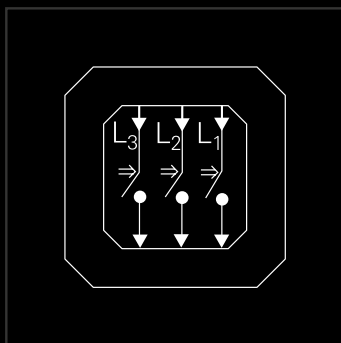
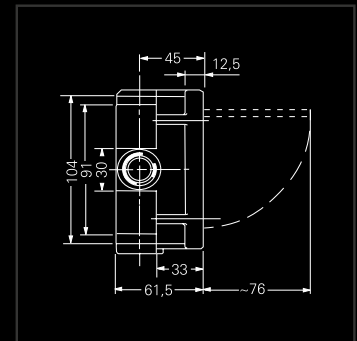
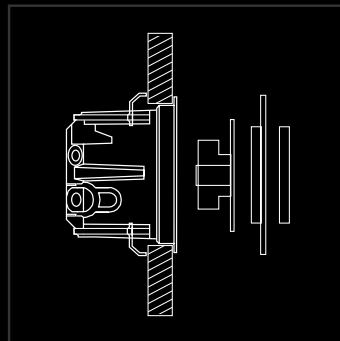
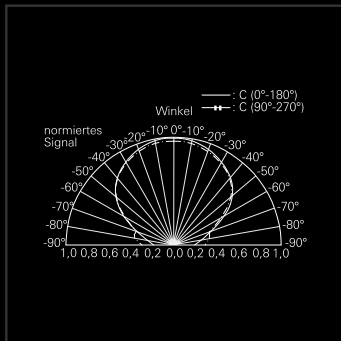


## Technische informatie

Vanaf 01/2021



Gira  
Giersiepen GmbH & Co. KG  
Elektro-Installations-Systeme

Industriegebiet Mermbach  
Dahlienstraße  
42477 Radevormwald

Postbus 1220  
42461 Radevormwald

Duitsland

Tel +49 2195 602-0  
Fax +49 2195 602-119

[www.gira.nl](http://www.gira.nl)  
[info@gira.nl](mailto:info@gira.nl)

Gira Nederland B.V.

Kazemat 3  
3905 NR Veenendaal

Nederland

[www.gira.nl](http://www.gira.nl)  
[info@gira.nl](mailto:info@gira.nl)

Voor toezending van de complete  
Gira documentatie  
in Nederland:

Gira Informatiedienst  
Ladonkseweg 9  
5281 RN Boxtel  
Fax +31 41 1652121  
[gira@support.hexspoor.nl](mailto:gira@support.hexspoor.nl)

Exclusieve importeur



## Technische Unie

Bovenkerkerweg 10-12  
NL-1185 XE Amstelveen  
Postbus 900  
NL-1180 AX Amstelveen  
Tel +31 20 5450345  
Fax +31 20 5450250  
[info@technischeunie.com](mailto:info@technischeunie.com)  
[www.technischeunie.com](http://www.technischeunie.com)

Volg ons op onze social media  
kanalen en blijf altijd op de hoogte.  
Meer informatie op  
[www.gira.com/socialmedia](http://www.gira.com/socialmedia)



## Gira Nederland

**Klantencenter  
Technische ondersteuning**  
Ma-vr 8.00 tot 16.00 uur  
Tel. +31 318 728 603  
[hotline@gira.nl](mailto:hotline@gira.nl)

**Klantencenter Team Export**  
Tel +49 2195 602 - 721  
Fax +49 2195 602 - 119  
[auftragsabwicklung.export@gira.de](mailto:auftragsabwicklung.export@gira.de)

**Gira Academie**  
Tel +49 2195 602 -171  
Fax +49 2195 602 -117  
[www.academie.gira.nl](http://www.academie.gira.nl)

**Marketing-Service**  
Tel +49 2195 602-6876  
[marketing-service@gira.de](mailto:marketing-service@gira.de)

## Gira Technisch adviseur

Paul Huisman  
Technisch adviseur  
Noord-Midden-Nederland  
Tel +31 651 511728  
[paul.huisman@gira.de](mailto:paul.huisman@gira.de)

Rob Vos  
Technisch adviseur  
Zuid-Oost-Nederland  
Tel +31 622 942628  
[rob.vos@gira.de](mailto:rob.vos@gira.de)

Lex Snaphaan  
Technisch adviseur West  
West/Zuid-Nederland  
Tel +31 653 274954  
[lex.snaphaan@gira.de](mailto:lex.snaphaan@gira.de)

Vincent Meij  
Technisch adviseur  
Noord-West-Nederland  
Tel +31 653 482732  
[vincent.meij@gira.de](mailto:vincent.meij@gira.de)

## Gira Projektbewerking/ Key Account

Miranda Hoenjet  
Tel +31 622 506139  
[miranda.hoenjet@gira.de](mailto:miranda.hoenjet@gira.de)  
[www.gira.nl](http://www.gira.nl)

## Gira verkoopadviseurs

Verkoopleider  
Hans Flier  
Tel +31 657 644623  
[hans.flier@gira.de](mailto:hans.flier@gira.de)

Voor de verkoopkantoren  
van de Technische Unie  
Almelo, Deventer, Emmen, Enschede,  
Groningen, Leeuwarden, Zwolle:  
Frank Rothuis  
Gira Districtsmanager  
Noord-Oost-Nederland  
Tel +31 622 607494  
[frank.rothuis@gira.de](mailto:frank.rothuis@gira.de)

Voor de verkoopkantoren  
van de Technische Unie  
Breda, Den Bosch, Eindhoven,  
Helmond, Maastricht, Tilburg,  
Roosendaal, Venlo:  
Rob Jansen  
Districtsmanager Zuid  
Tel +31 651 127034  
[rob.jansen@gira.de](mailto:rob.jansen@gira.de)

Voor de verkoopkantoren  
van de Technische Unie  
Almere, Amersfoort, Arnhem,  
Ede, Hilversum, Nieuwegein,  
Nijmegen, Utrecht:  
Ted Jansen  
Districtsmanager Midden  
Tel +31 622 942627  
[ted.jansen@gira.de](mailto:ted.jansen@gira.de)

Voor de verkoopkantoren  
van de Technische Unie Capelle  
a/d IJssel, Den Haag-Binckhorst,  
Den Haag-Westland, Dordrecht,  
Middelburg, Rotterdam-Charlois,  
Rotterdam Spaanse Polder:  
John Eikelenboom  
Districtsmanager Zuid-West  
Tel +31 653 120553  
[john.eikelenboom@gira.de](mailto:john.eikelenboom@gira.de)

Voor de verkoopkantoren  
van de Technische Unie Alkmaar,  
Amsterdam-Sloterdijk,  
Amsterdam-Watergraafsmeer,  
Gouda, Leiden, Haarlem, Zaanstad:  
Jeffrey Stolk  
Districtsmanager  
Noord-West-Nederland  
Tel +31 653 191739  
[jeffrey.stolk@gira.de](mailto:jeffrey.stolk@gira.de)

## Gira online

**[www.gira.nl](http://www.gira.nl)**  
De nieuwe website voor de  
consument.

**[www.catalogus.gira.nl](http://www.catalogus.gira.nl)**  
De Gira onlinecatalogus bevat alle  
artikelen uit het assortiment van Gira  
en biedt de mogelijkheid eenvoudig  
stuklijsten aan te maken.

**[www.download.gira.nl](http://www.download.gira.nl)**  
Gebruiksaanwijzingen, software,  
reclamemateriaal en meer.

**[www.designconfigurator.gira.nl](http://www.designconfigurator.gira.nl)**  
Een overzicht van het Gira  
designsysteem.

**[www.dcsconfigurator.gira.com](http://www.dcsconfigurator.gira.com)**  
Online deurcommunicatie-installaties  
configureren.

**[www.media.gira.com](http://www.media.gira.com)**  
De mediadatabank biedt product-  
afbeeldingen, logo's en video's.

**[www.marking.gira.com/nl](http://www.marking.gira.com/nl)**  
Opschriften voor Gira producten  
professioneel vormgeven.


**[www.academie.gira.nl](http://www.academie.gira.nl)**  
De Gira Academie biedt naast  
aanwezigheidsseminars ook webinars  
en online-opleidingen aan.


**[www.gira.be/nl/showrooms](http://www.gira.be/nl/showrooms)**  
Informatie over de Gira Studio Part-  
ners en andere showrooms.


**[www.press.gira.com](http://www.press.gira.com)**  
Het persgedeelte van Gira met  
persberichten en -foto's over actuele  
onderwerpen.


## Technische informatie

Keurmerken en symbolen .....	ï 4
Beschermingssoorten .....	ï 5
Weerstanden externe voelers .....	ï 6
Afmetingen .....	ï 7
Communicatietechniek .....	ï 8
E2 vlakke inbouw .....	ï 14
TX_44 montage .....	ï 15
Led-oriëntatieverlichting .....	ï 18
Energiezuil en lichtzuilen .....	ï 19
Deurcommunicatie .....	ï 20
Keyless In .....	ï 27
Inbouwradio RDS .....	ï 28
Overspanningsbeveiliging .....	ï 31
Kamerthermostaat .....	ï 32
Inbouwbasiselementen schakelschema .....	ï 35
System 3000 matrix .....	ï 39
Inbouwbasiselementen System 3000 .....	ï 40
Inbouwbasiselementen DALI/ besturingsapparaat .....	ï 50
Elektronische potentiometer .....	ï 51
Besturingseenheden .....	ï 52
Tronic-trafo's .....	ï 53
Jaloeziebesturing .....	ï 56
Lichtbesturing .....	ï 58
Planningsaanwijzingen eNet systeem .....	ï 63
Spaarlampen, energie-efficiëntie .....	ï 72
Plug & Light .....	ï 73


 VDE-keurmerk voor installatiemateriaal, onderdelen en apparaten als technische arbeidsmiddelen conform de algemene productveiligheidswet (Gerätesicherheitsgesetz, GSG). Alle Gira-producten waarbij toekenning van het VDE-keurmerk mogelijk is, dragen dit keurmerk.


 CE-markering  
Alle apparaten in deze catalogus, die voor de CE-markering onder EU-richtlijnen vallen, zijn op het verpakkingsetiket en op het product voorzien van deze markering.


 Symbool elektrotechnicus.  
Het symbool wijst erop dat de installatie alleen uitgevoerd mag worden door een elektrotechnicus.


 Holle-wanddoos  
Bij holle-wandinstallaties moeten in principe dozen conform DIN 49073/Deel 1 en DIN VDE 0606-1 worden gebruikt. Daarnaast moeten de installatie-instructies van de dozenfabrikant worden opgevolgd evenals de steekmaat van 71 mm!

 Beschermcontact-wandcontactdozen (wandcontactdozen met randaarde SCHUKO) Gedeponieerd handelsmerk van het SCHUKO-Warenzeichenverband. Conform VDE 0620 resp. 0624 zijn de klemmen ook geschikt als verbindingsklemmen.

 Symbool meubelbescherming  
Apparaten kunnen worden ingebouwd in voorwerpen met onbekende brandbaarheidseigenschappen (bijv. interieurvoorwerpen).

 Symbool voor verhoogde aanraakbeveiliging kenmerkt wandcontactdozen, die zijn uitgerust met een geïntegreerde verhoogde aanraakbeveiliging (shutter) volgens DIN VDE 0620-1.


 1,10 Opzetstuk automatic-schakelaar montagehoogte tot 1,10 m


 2,20 Opzetstuk automatic-schakelaar montagehoogte tot 2,20 m


 Gloeilamp

 Spaarlamp

 TL-lamp

 LV-halogeen

 HV-halogeen (230 V)


 Led-lichtbronnen


 Gewikkelde trafo's


 Elektronische trafo's


 Aanduiding voor dimmers en elektronische schakelaars (met halfgeleiderschakelement) conform DIN EN 60669-1/A2 en VDE Deel 1/A2


  $\mu$  Symbool voor schakelapparaten incl. relais met microcontactopening conform EN 60669-1/A2 en VDE 0632 Deel 1/A2

  $\epsilon$  Aanduiding voor halfgeleiderschakelement (zonder contactopening) conform IEC 60417

 Type gebruik  
Onafhankelijk accessoire voor gebruik buiten lampen (VDE 0712, Deel 1).


 Bedrijfsapparaten met dubbele of versterkte isolatie (IEC 60417-6295 (2014-09)).


 S S-Mode (System Mode)  
KNX configuratiemodus


 TP KNX 2-draads (TP)


 IP KNX IP


 RF KNX draadloos


 KNX net/IP Secure of KNX Data Secure catalogusidentificatie


 X KNX net/IP Secure of KNX Data Secure apparaatidentificatie


 Videoverdeler (artikelnr.: 1226 00)

 Videoversterker (artikelnr.: 1222 00)


 Videomultiplexer (artikelnr.: 1224 00)

 Faseaansnijding

 Faseafsnijding

 Gegevensoverdracht tussen apparaten over korte afstand draadloos via bluetooth

 eNet Bi-directioneel draadloos systeem

 Volledig versleuteld bi-directioneel draadloos systeem

**Bescherming tegen aanraking, vreemde voorwerpen en water conform EN 60529/DIN VDE 0470 Deel 1**

Arbeidsmiddelen moeten, afhankelijk van de omgevingsomstandigheden waaronder deze worden gebruikt, beschermd worden tegen aanraking, binnendringen van vreemde voorwerpen van diverse afmetingen en tegen binnendringen van water. Om te definiëren waartegen een arbeidsmiddel is beschermd, is de zogenaamde IP-beschermingsgraad vastgelegd. Daarbij staat IP voor het Engelse begrip 'international protection' dat zoveel betekent als 'internationale bescherming'.

**De IP-beschermingsgraad wordt als volgt weergegeven: IP-waarde (1) kengetal (2) letter (3)**

**Kenwaarde (1):**

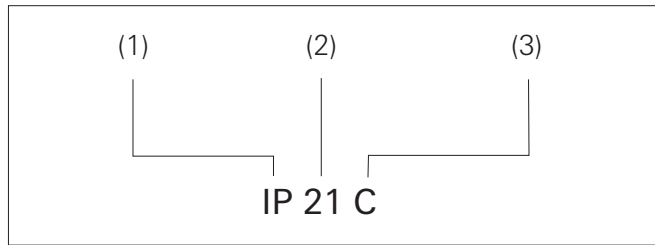
Geeft de bescherming aan van personen tegen aanraking van gevaarlijke delen en de bescherming van het arbeidsmiddel tegen binnendringen van vreemde voorwerpen en water.

**Kengetallen (2), zie de tabel hiernaast:**

Geeft de bescherming van het arbeidsmiddel aan tegen aanraking, het binnendringen van vreemde voorwerpen en het schadelijk binnendringen van water.

**Letter (3):**

Aanvullend kan naar keuze achter de beide cijfers de beschermingsgraad voor personen door een letter aangegeven worden.



**De behuizing van dit arbeidsmiddel beschermt**

- 2 personen tegen toegang tot gevaarlijke delen met de vingers, en het arbeidsmiddel tegen het binnendringen van vreemde voorwerpen met een diameter van ten minste 12,5 mm en groter.
- 1 het arbeidsmiddel tegen binnendringen van loodrecht vallende waterdruppels.
- C personen die gereedschap met een diameter van 2,5 mm en groter en een lengte tot 100 mm in de behuizing steken.

**Mogelijke letters:**

- A Veilig voor de rug van de hand
- B Veilig voor de vingers
- C Beschermd tegen toegang met gereedschap tot 100 mm lengte
- D Beveiligd tegen toegang met draad tot 100 mm lengte


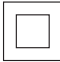

**Beschermingsgraad conform EN 60 529:**

Kengetal	Beschermingsgraad	
	Beveiliging tegen aanraken en vreemde voorwerpen (1e kengetal)	Beveiliging tegen water (2e kengetal)
0	geen	geen
1	tegen vreemde voorwerpen > 50 mm Ø; tegen handrug	tegen loodrecht vallende waterdruppels
2	tegen vreemde voorwerpen > 12 mm Ø; tegen aanraking met een vinger	tegen schuin vallende waterdruppels tot 15° t.o.v. loodlijn
3	tegen vreemde voorwerpen > 2,5 mm Ø; tegen aanraking met gereedschap	tegen spatwater tot 60° t.o.v. loodlijn
4	tegen vreemde voorwerpen > 1 mm Ø; tegen aanraking met een draad	tegen spatwater uit alle richtingen
5	tegen schadelijke inwendige stofafzettingen	tegen spuitwater uit alle richtingen
6	tegen binnendringen van stof (stofdicht)	tegen spuitwater onder hoge druk
7	-	tegen kortstondige onderdompeling
8	-	langdurige onderdompeling

**Beschermingsklassen tegen te hoge aanrakingsspanning**

De aard van de bescherming tegen gevaarlijke stromen door het lichaam wordt aangegeven met beschermingsklassen. Er zijn drie beschermingsklassen waarvan de betekenis in onderstaande tabel staan vermeld.

**Beschermings-klasse    Symbool    Beschrijving**

- I  Arbeidsmiddelen met eenvoudige basisisolatie. Bij een fout in de basisisolatie kan de behuizing (bijv. het metalen omhulsel van apparaten) onder spanning staan. De behuizingen zijn aangesloten op een beschermingsgeleider en beveiligd met een beschermingsmaatregel (bijv. uitschakeling van de netspanning door beveiligingsorganen).
- II  Arbeidsmiddelen met eenvoudige basisisolatie en aanvullende isolatie (dubbel geïsoleerd) of met versterkte isolatie (enkelvoudig geïsoleerd). Bij een fout in de basisisolatie bieden deze bescherming tegen indirecte aanraking (beschermingsmaatregel dubbele isolatie).
- III  De bescherming tegen gevaarlijke stromen wordt geboden door de beschermingsmaatregel veilige laagspanning (wisselspanning ≤ 50 V, gelijkspanning ≤ 120 V, veilige spanningsbron).

Weerstandstabel voor externe voeler 1302 00

Temperatuur (°C)	Weerstand (ohm)	Temperatuur (°C)	Weerstand (ohm)
0	1592	31	2051
1	1605	32	2067
2	1619	33	2083
3	1633	34	2099
4	1647	35	2115
5	1661	36	2131
6	1675	37	2148
7	1689	38	2164
8	1703	39	2181
9	1717	40	2197
10	1732	41	2214
11	1746	42	2231
12	1761	43	2248
13	1775	44	2265
14	1790	45	2282
15	1805	46	2299
16	1819	47	2316
17	1834	48	2333
18	1849	49	2351
19	1864	50	2368
20	1879	51	2385
21	1895	52	2403
22	1910	53	2421
23	1925	54	2438
24	1941	55	2456
25	1956	56	2474
26	1972	57	2492
27	1987	58	2510
28	2003	59	2528
29	2019	60	2546
30	2035		

Weerstandstabel voor externe voelers 1493 00 tot 0394 ..

Temperatuur (°C)	Weerstand (kOhm)	Temperatuur (°C)	Weerstand (kOhm)
5	85,279	30	26,281
10	66,785	35	21,137
15	52,330	40	17,085
20	41,272	45	13,846
25	33,000	50	11,277

De weerstandswaarden kunnen alleen worden gemeten als de sensor is losgekoppeld (meetapparaat  $R_i > 1 \text{ M}\Omega$ ).

Weerstandstabel voor PT 1000 in tastsensor 4, 24 V

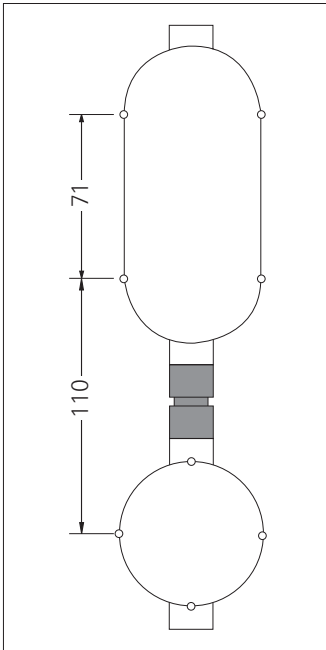
Temperatuur (°C)	Weerstand (ohm)	Temperatuur (°C)	Weerstand (ohm)
0	1000,00	21	1081,82
1	1003,91	22	1085,70
2	1007,81	23	1089,59
3	1011,72	24	1093,47
4	1015,62	25	1097,35
5	1019,53	26	1101,23
6	1023,43	27	1105,10
7	1027,33	28	1108,98
8	1031,23	29	1112,86
9	1035,13	30	1116,73
10	1039,03	31	1120,60
11	1042,92	32	1124,47
12	1046,82	33	1128,35
13	1050,71	34	1132,21
14	1054,60	35	1136,08
15	1058,49	36	1139,95
16	1062,38	37	1143,82
17	1066,27	38	1147,68
18	1070,16	39	1151,55
19	1074,05	40	1155,41
20	1077,94		

Programma / Afmetingen (b x h x d)

**Oproepsysteem 834 Plus**

Montage-instructie voor kamerterminal en dienstruimtetterminal.  
 Voor een optimale uitstraling moet de afstand tussen de terminal en de spraakmodule worden uitgevoerd zoals hieronder afgebeeld.

Bij de kamerterminal 5925.. en de dienstruimtetterminal 5929.. worden inbouwapparaatdozen en een passend afstandsstuk meegeleverd.

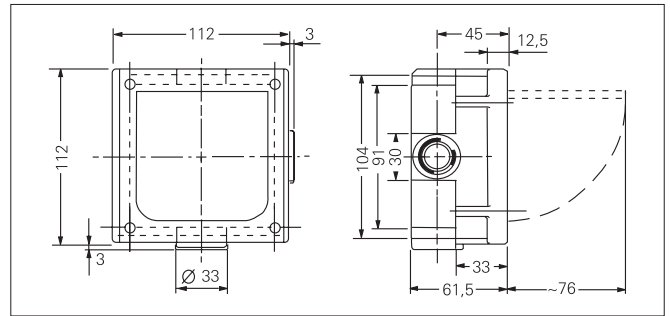


Plaatsing van de inbouwapparaatdozen en het afstandsstuk voor een optimale configuratie van de apparaten

Programma / Afmetingen (b x h x d)

**Lege vloerinbouwdoos van aluminium spuitgietwerk**

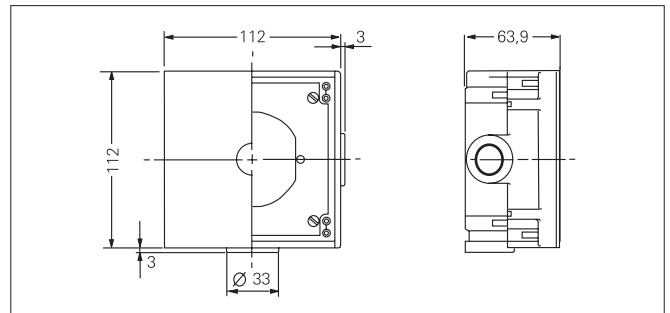
1-voudig 112 x 112 x 61,5 mm



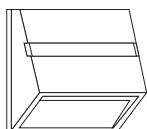
Aluminium spuitgietwerk

**Lege vloerinbouwdoos mat edelstaal**

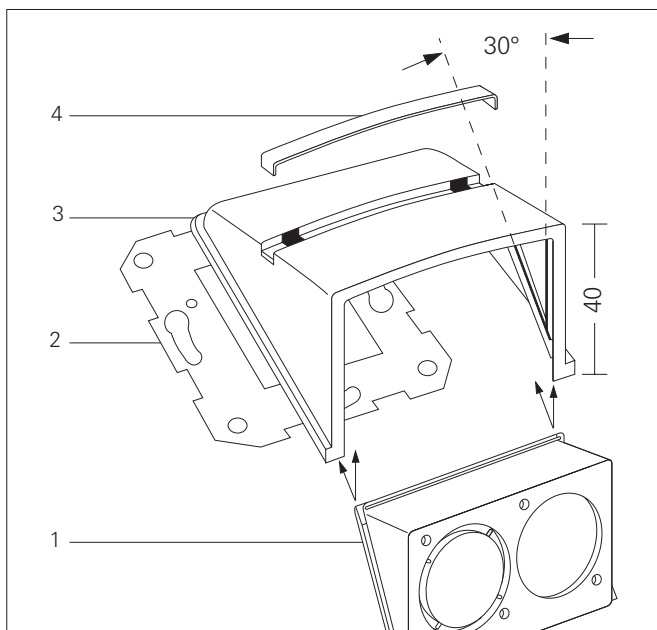
1-voudig 112 x 112 x 63,9 mm



Edelstaal mat

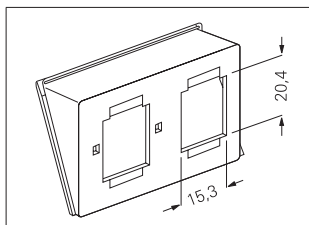


Afdekking voor data- en communicatie-aansluittechniek

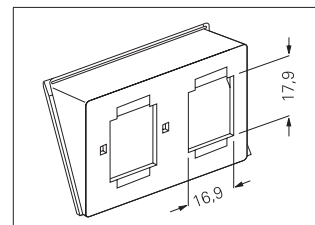


Afdekking met draagrings en tekstkader voor data- en communicatie-aansluittechniek – voor verticale en 30° gedraaide uitvoer.

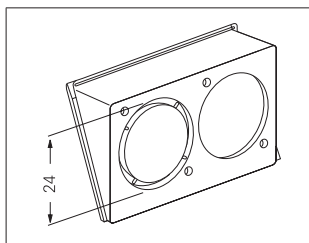
1 = insteekseenheid 2 = draagrings, 3 = afdekking, 4 = tekstkader



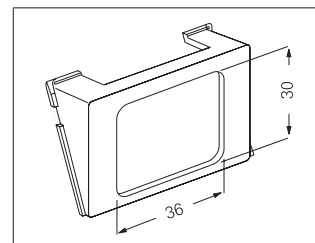
Insteekseenheid 0039 00 voor Modular Jack AMP, 2-voudig



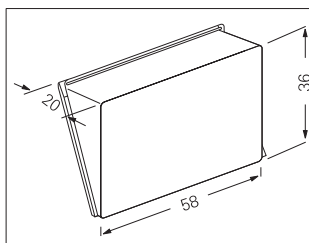
Insteekseenheid 0058 00 voor Modular Jack Lucent (AT&T), 2-voudig



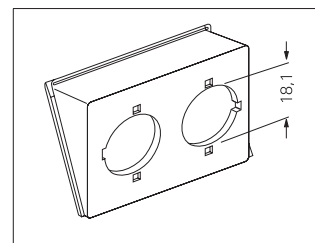
Insteekseenheid 0055 00 voor 2 XLR-connectors, D-serie, Speakon-serie NL 4 MP (Neutrik)



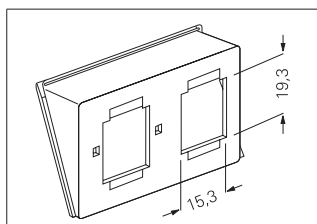
Insteekseenheid 0059 00 voor AMP/ACO (Communications Outlet) Alleen geschikt voor 30° gedraaide uitvoer.



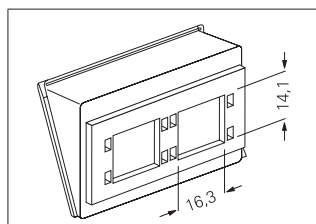
Blinde insteekseenheid 0048 00



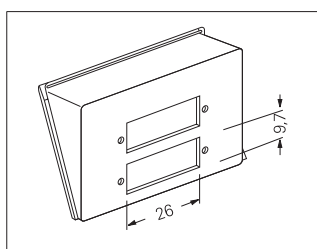
Universele insteekseenheid 0049 00



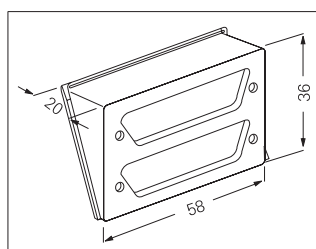
Insteekseenheid 0053 00 voor Modular Jack AMP/Radial, 2-voudig



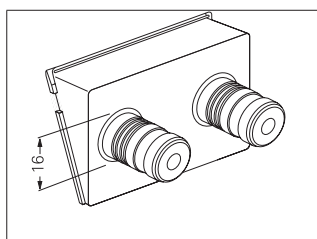
Insteekseenheid 0047 00 voor IBM freenet 1-voudige modules (ACS) 100 b, Cabling-Cross-Line/ Reichle de Massari, 1-voudig



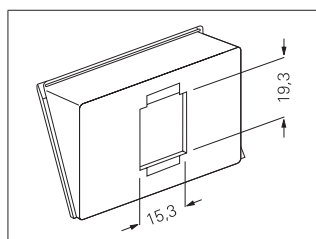
Insteekseenheid 0089 00 voor glasvezelkabel/ SC-Duplex-koppeling, 2-voudig



Insteekseenheid 0050 00 voor D-subminiatur



Insteekseenheid 0091 00 met high-end luidsprekerconnector WBT (+/-)



Insteekseenheid 0052 00 voor Modular Jack AMP/Radial, 1-voudig



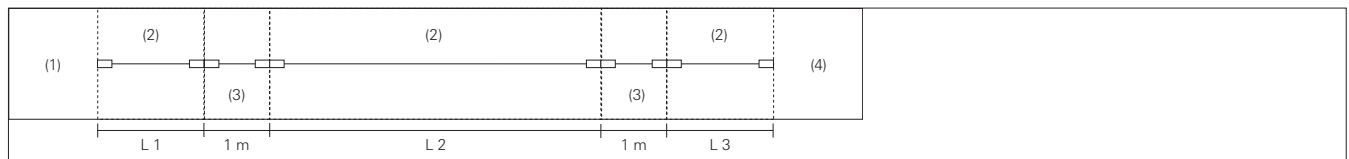
**Connectoren**

	Uitvoering/ aansluiting achterzijde	Bus/ connector:	Specificatie	Golfimpe- dantie	Aansluitcycli
WBT	Vlakke kabelschoen 6,3 mm	–	–	–	–
XLR	Soldeeraansluiting tot max. 2,5 mm <sup>2</sup>	Bus	–	–	–
BNC	Crimp	Bus	–	50 ohm	1500
USB	Koppeling	Bus Type A	USB 3.0	–	1500
	Koppeling met VK <sup>1)</sup>			–	
HDMI	Koppeling	Bus Type A	HDMI	–	1500
	Koppeling met VK <sup>1)</sup>			–	
Cinch	Koppeling	Bus	–	–	1500
	Koppeling met VK <sup>1)</sup>			75 ohm	
	Soldeeraansluiting			–	
VGA	Koppeling	Bus HD15M	DIN 41652/ EC807-2	–	1500
	Koppeling met VK <sup>1)</sup>			75 ohm	
	Soldeeraansluiting			–	
D-subminiatuur 9-polig	Soldeeraansluiting	Bus DB9M	DIN 41652/IEC807-2	–	1500
D-subminiatuur 15-polig	Soldeeraansluiting	Bus DB15M	DIN 41652/IEC807-2	–	1500
Jack	Koppeling	Bus 3,5 mm	3-polig (stereo)	–	1500
	Koppeling met VK <sup>1)</sup>			–	
S-video	Koppeling	Bus MD4M DIN 4-polig	–	–	1500
	Koppeling met VK <sup>1)</sup>			75 ohm	
DVI	Koppeling	Bus	DVI-I (Dual Link; 24+5)	–	1500
	Koppeling met VK <sup>1)</sup>			–	
SAT-F-bus	Koppeling	Bus	IEC 60169-24	75 ohm	1500
Luidsprekeraansluitdoos	Schroefaansluiting tot max.6 mm <sup>2</sup>	–	–	–	–

<sup>1)</sup> VK = verloopkabel

**Kabellengten in het HDMI-verbindingssysteem**

**Totale kabellengte HDMI-kabel berekenen**



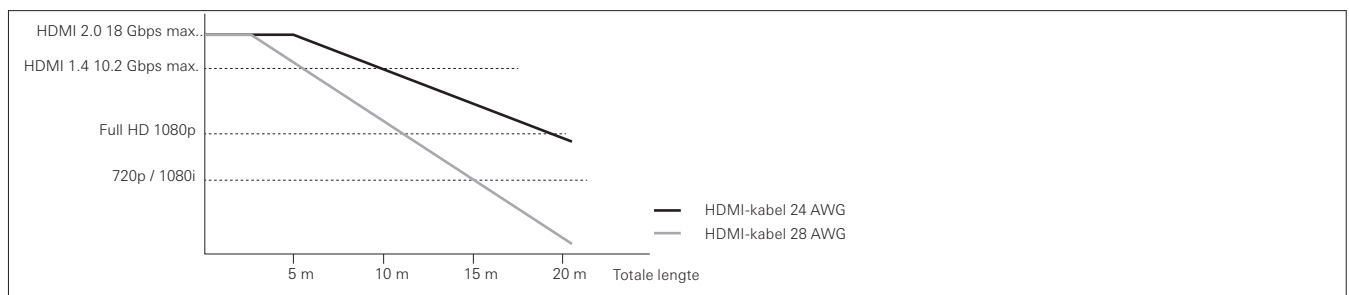
(1) = bron bijv. Blu-Ray, (2) = HDMI-kabel, (3) = Gira HDMI-koppeling, (4) = doel bijv. led-tv

Totale lengte\* = lengte 1 (L1) + lengte 2 (L2) + lengte 3 (L3) + 2 m\*\*

\* De maximale totale lengte is afhankelijk van de kabelkwaliteit, de apparaten en de vereiste performance.

\*\* Voor de HDMI-koppelingen moet telkens een lengte worden berekend van 1 m.

**Performance afhankelijk van de totale lengte (vereenvoudigde weergave)**



**AANWIJZING:** Om bij grotere kabellengtes (zie afbeelding) verzekerd te zijn van gelijkblijvende prestaties, dient u voor installatie de technische haalbaarheid af te stemmen met behulp van de Gira Hotline.

## Eigenschappen van de aansluittypen

Gira artikel-nr.:	Type	Standard	Lengte van de verloopkabel mm	Contactweerstand mΩ	Nominale stroom A
<b>HDMI</b>					
5669 .., 5671 .., 5673 .., 5675 .., 5676 .., 5680 ..	HDMI-koppeling	HDMI, type A, 4k@50/60 Hz	-	<30	1
5670 .., 5672 .., 5674 .., 5677 .., 5679 .., 5681 ..	HDMI-koppeling met kabel	HDMI, type A, 4k@50/60 Hz	200	<30	1
<b>USB A-A</b>					
5682 .., 5684 .., 5686 .., 5688 ..	USB 3.0 koppeling kort	USB 3.0 type A	-	<30	1
5679 .., 5681 .., 5683 .., 5685 .., 5687 .., 5689 .., 5691 ..	USB 3.0 koppeling m. kabel (stekerbus geschikt voor Apple)	USB 3.0 type A	200	<30	1
<b>USB A-A</b>					
5678 .., 5680 .., 5690 ..	USB 3.0 koppeling	USB 3.0 type A		<30	1
<b>DVI</b>					
5644 .., 5646 ..	DVI-koppeling	DVI-I Dual Link 24+5 pin	-	<20	1,5
5645 .., 5647 ..	DVI-koppeling met kabel	DVI-I Dual Link 24+5 pin	200	<20	1,5
<b>VGA</b>					
5652 .., 5654 .., 5656 .., 5658 .., 5676 .., 5688 ..	VGA 15 pin koppeling	D-SUB 15-polig VGA	-	<30	1
5653 .., 5655 .., 5657 .., 5659 .., 5677 .., 5689 ..	VGA 15 pin koppeling met kabel	D-SUB 15-polig VGA	200	<30	1
<b>Cinch</b>					
5631 .., 5634 .., 5636 .., 5646 .., 5656 .., 5661 .., 5663 .., 5673 .., 5690 ..	RCA-koppeling	RCA	-	<30	1
5633 .., 5635 .., 5637 .., 5647 .., 5657 .., 5662 .., 5664 .., 5674 .., 5691 ..	RCA-koppeling met kabel	RCA	200	<30	1
5632 .., 5638 ..	RCA Jack Solder Connection	RCA	-	<30	1
<b>Jack 3,5 mm</b>					
5634 .., 5648 .., 5663 ..	Jack 3,5 mm koppeling	3-polig stereo klink 3,5 mm	-	<30	1
5635 .., 5649 .., 5664 .., 5658 .., 5659 .., 5680 .., 5681 .., 5686 .., 5687 ..	Jack 3,5 mm koppeling met kabel	3-polig stereo klink 3,5 mm	200	<30	1
<b>D-SUB</b>					
5642 ..	D-SUB jack 9 pin soldeeraansluiting.	D-SUB 9-polig	-	<30	1
5643 ..	D-SUB jack 15 pin soldeeraansluiting.	D-SUB 15-polig	-	<30	1
<b>BNC</b>					
5630 ..	BNC jack Crimp	75 ohm		<20	1
<b>S-VHS</b>					
5661 .., 5663 ..	S-Video koppeling	Mini DIN S-Video	-	<30	1
5660 .., 5662 .., 5664 ..	S-Video koppeling met kabel	Mini DIN S-Video	200	<30	1
<b>SAT F</b>					
5650 .., 5651 .., 5675 ..	F-connector koppeling	IEC 60169-24		<30	1

Geldig voor alle:

Nominale spanning: AC/DC 30 V

Omgevingstemperatuur: -25 °C tot 70 °C

RoHS: Ja

## Eigenschappen van de aansluittypen

Gira Artikel- nr.:	Isolatieweerstand	Frequentiebereik/ overdrachts- snelheid	Aantal aansluitcycli	Materiaal	
				Contactpinnen	Massacontact
	MΩ				
<b>HDMI</b>					
5669 .., 5671 .., 5673 .., 5675 .., 5676 .., 5680 ..	>500	18 Gbps	>1500	verguld	verguld
5670 .., 5672 .., 5674 .., 5677 .., 5679 .., 5681 ..	>100	18 Gbps	>1500	verguld	verguld
<b>USB A-A</b>					
5682 .., 5684 .., 5686 .., 5688 ..	>500	5 Gbps	> 1500	verguld	verguld
5679 .., 5681 .., 5683 .., 5685 .., 5687 .., 5689 .., 5691 ..	>100	5 Gbps	> 1500	verguld	verguld
<b>USB A-A</b>					
5678 .., 5680 .., 5690 ..	> 500	5 Gbps	>1500	verguld	verguld
<b>DVI</b>					
5644 .., 5646 ..	> 500	9,9 Gbps	> 200	verguld	verguld
5645 .., 5647 ..	> 100	9,9 Gbps	> 200	verguld	verguld
<b>VGA</b>					
5652 .., 5654 .., 5656 .., 5658 .., 5676 .., 5688 ..	>500	10 MHz	>200	verguld	verguld
5653 .., 5655 .., 5657 .., 5659 .., 5677 .., 5689 ..	>100	10 MHz	>200	verguld	verguld
<b>Cinch</b>					
5631 .., 5634 .., 5636 .., 5646 .., 5656 .., 5661 .., 5663 .., 5673 .., 5690 ..	>500	5 MHz	>500	verguld	verguld
5633 .., 5635 .., 5637 .., 5647 .., 5657 .., 5662 .., 5664 .., 5674 .., 5691 ..	>100	5 MHz	>500	verguld	verguld
5632 .., 5638 ..	>500	5 MHz	>500	verguld	verguld
<b>Jack 3,5 mm</b>					
5634 .., 5648 .., 5663 ..	>100	5 MHz	>1500	verguld	verguld
5635 .., 5649 .., 5664 .., 5658 .., 5659 .., 5680 .., 5681 .., 5686 .., 5687 ..	>100	5 MHz	>1500	verguld	verguld
<b>D-SUB</b>					
5642 ..	>500	10 MHz	>200	verguld	nikkel
5643 ..	>500	10 MHz	>200	verguld	nikkel
<b>BNC</b>					
5630 ..	>500	1 GHz	>500	verguld	nikkel
<b>S-VHS</b>					
5661 .., 5663 ..	>500	5 MHz	>500	verguld	verguld
5660 .., 5662 .., 5664 ..	>100	5 MHz	>500	verguld	verguld
<b>SAT F</b>					
5650 .., 5651 .., 5675 ..	>500	1 MHz	>500	verguld	nikkel

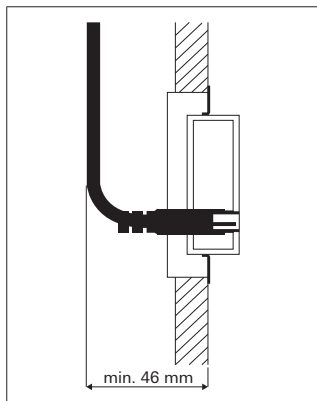
## Geldig voor alle:

Nominale spanning: AC/DC 30 V

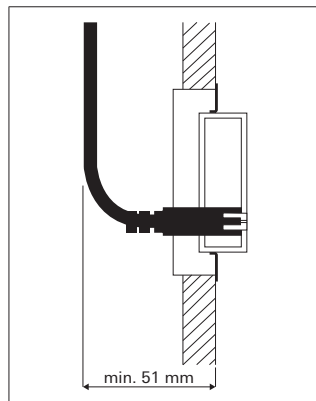
Omgevingstemperatuur: -25 °C tot 70 °C

RoHS: Ja

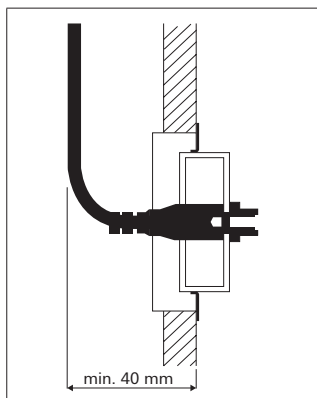
Inbouwdiepten voor apparaten met verloopkabels



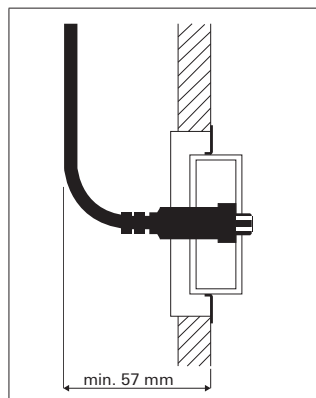
USB met verloopkabel



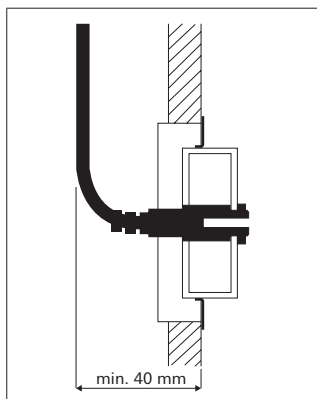
HDMI met verloopkabel



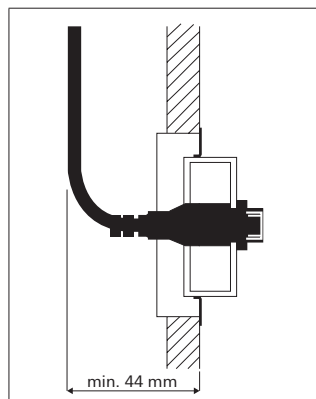
Cinch met verloopkabel



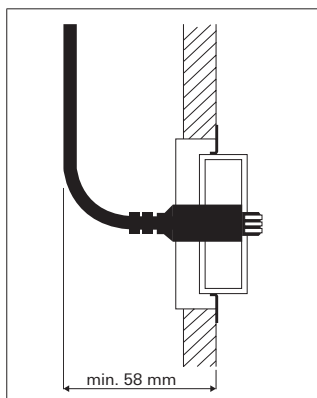
VGA met verloopkabel



Jack met verloopkabel



S-video met verloopkabel



DVI met verloopkabel

**Aanwijzing voor de apparaten met verloopkabel:**

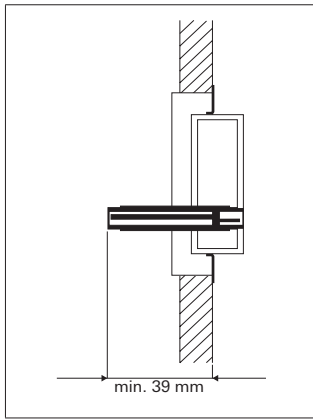
De betreffende lengte van de verloopkabel bedraagt ca. 200 mm. De afmetingen en de buigradii moeten in acht worden genomen.

Bij gebruik van deze stopcontacten bestaat een vermogensbegrenzing van 15 W voor aangesloten apparaten.

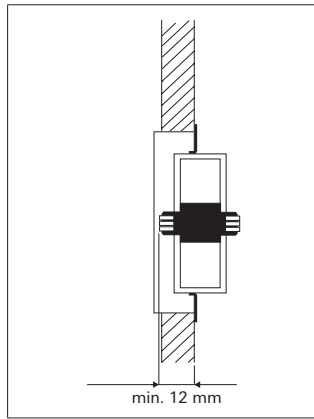
**Aanbeveling voor de installatie:**

Montage in diepe multimediadoos, bijvoorbeeld Kaiser elektronica doos 1068-02 (inbouwmontage) 9062-94 (montage in holle wand).

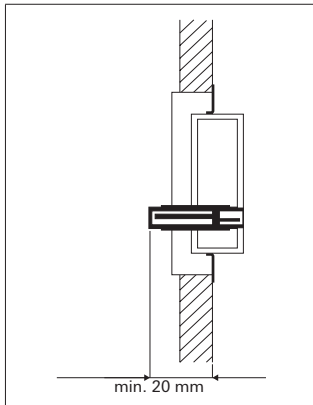
Inbouwdiepten voor apparaten met koppeling



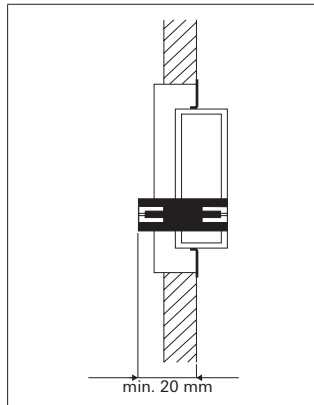
USB-koppeling



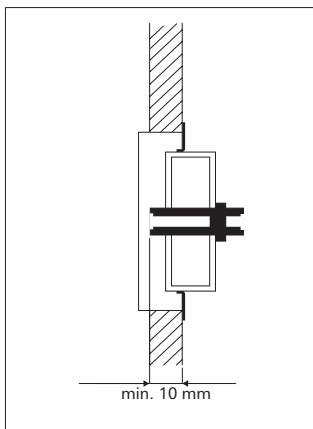
DVI-koppeling



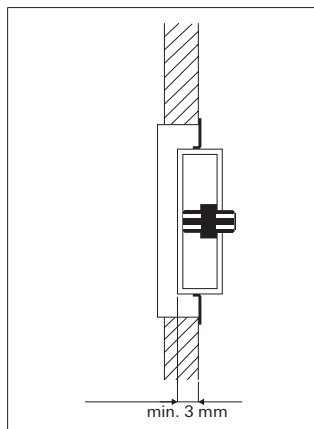
USB-koppeling kort



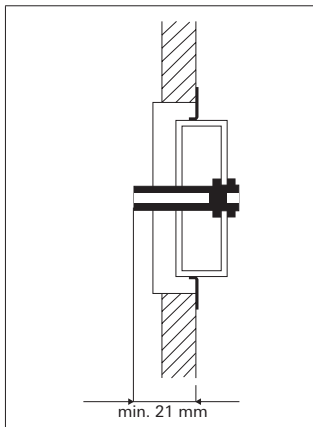
HDMI-koppeling



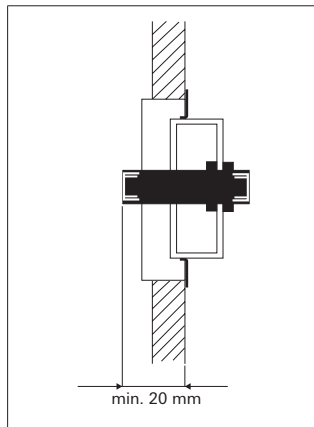
Cinch-koppeling



VGA-koppeling

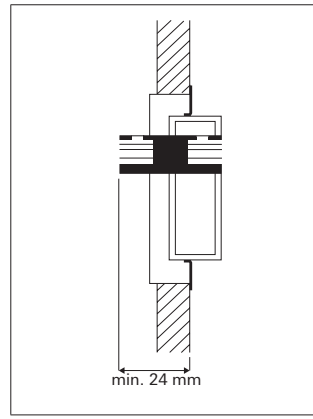


Klink-koppeling

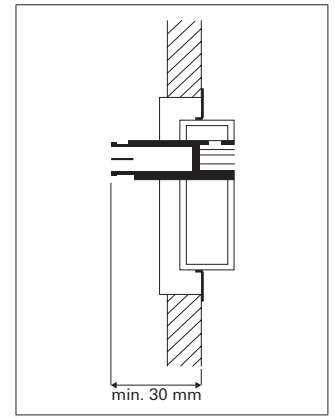


S-Video-koppeling

Inbouwdiepten voor apparaten met koppeling of bus



RJ45 Cat.6<sub>A</sub>-koppeling



RJ45 Cat.6<sub>A</sub>-snijklemtechniek

**Aanwijzing voor de apparaten met koppeling:**  
Aansluiting met haakse stekker wordt aanbevolen.

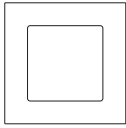
De afmetingen van de connectoren en de buigradii moeten in acht worden genomen.

USB- en HDMI-koppeling zijn niet geschikt voor wandgootinstallatie.

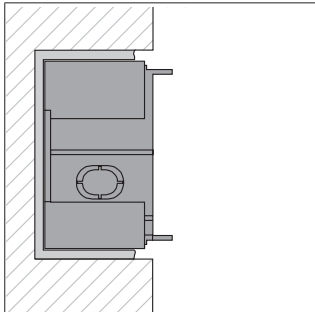
Bij gebruik van deze stopcontacten bestaat een vermogensbegrenzing van 15 W voor aangesloten apparaten.

**Aanbeveling voor de installatie:**  
Montage in diepe multimediodoos, bijv. Kaiser elektronikadoos 1068-02 (inbouwmontage) 9062-94 (montage in holle wand)

Gira E2

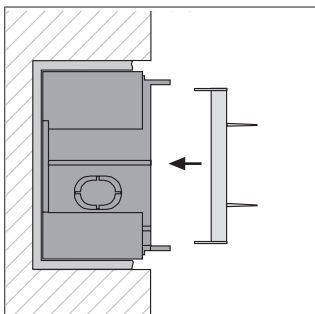


Vlakke montage in metselwerk



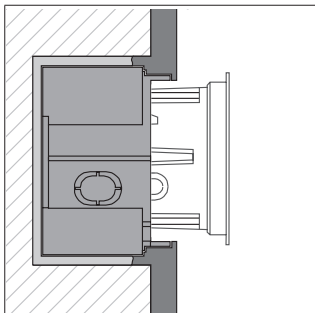
1. Maak een rechthoekige uitsparing, plaats de rode E2 inbouwapparaatdoos Gira E2 en zet deze met bijv. gips vast.

**Let op:**  
Neem de aanwijzing betreffende de inbouwdiepte in acht.

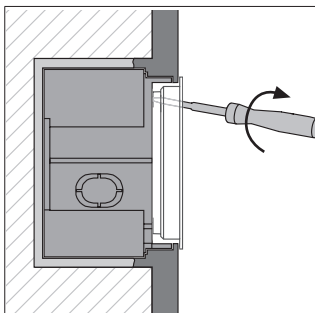


2. Breng de bijgevoegde stucbescherming aan en stuc de wand.

Verwijder vervolgens de stucbescherming en maak de opening van de doos vrij.

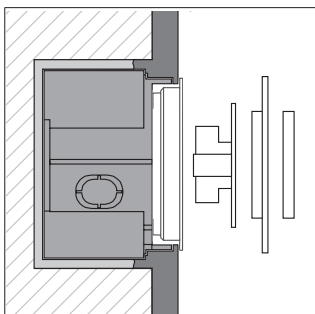


3. Plaats de grijze inbouwapparaatdoos Gira E2 in de rode inbouwapparaatdoos Gira E2 en lijn deze uit.



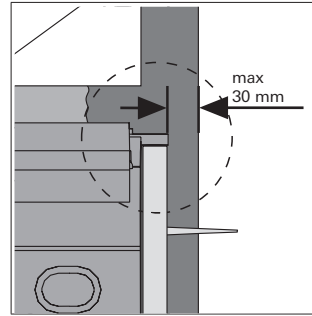
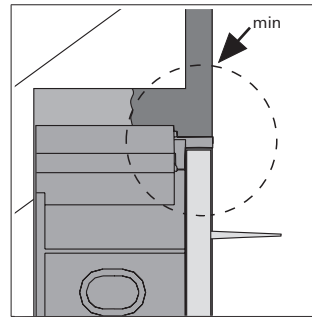
4. De inbouwapparaatdoos Gira E2 wordt net als een standaard holle-wanddoos met klauwen in de inbouwapparaatdoos vastgeschroefd.

De apparaatdoos kan tot maximaal 3° worden gecorrigeerd.



5. De inbouwbaselementen, afdekramen en afdekkingen worden op de bekende manier in de apparaatdoos geïnstalleerd.

Inbouwdiepte bij vlakke montage in metselwerk

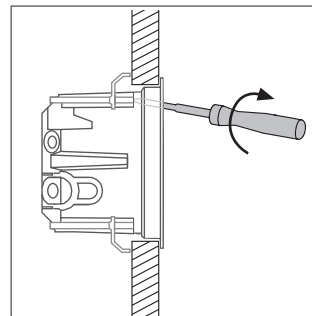


De inbouwdiepte van de rode inbouwapparaatdoos is afhankelijk van de dikte van de aan te brengen stuc.

De twee afstandhouders, die tevens kunnen worden gebruikt om een waterpas ertegenaan te leggen, moeten volledig met stuc worden bedekt.

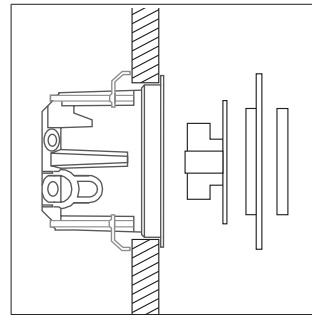
**Let op:**  
De afstandhouders van de rode inbouwapparaatdoos Gira E2 mogen niet worden ingekort of verwijderd.  
De maximale stuclaag bedraagt 30 mm.

Vlakke montage in holle wand

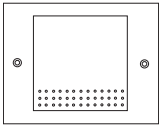


Maak een rechthoekige uitsparing, plaats de grijze apparaatdoos en bevestig deze met de klauwen.

De inbouwapparaatdoos F Gira E2 wordt net als een standaard holle-wanddoos met klauwen in de holle wand bevestigd.

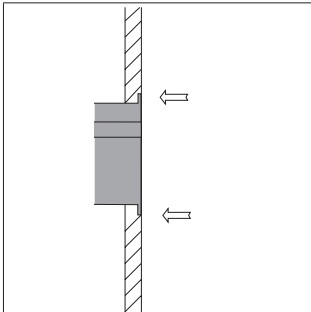


De inbouwbaselementen, afdekramen en afdekkingen worden op de bekende manier in de apparaatdoos geïnstalleerd.

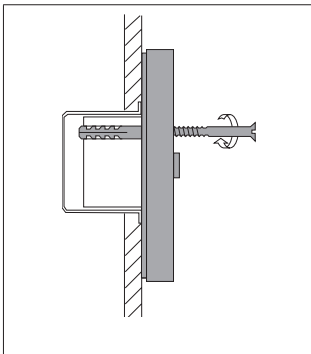


Gira TX\_44

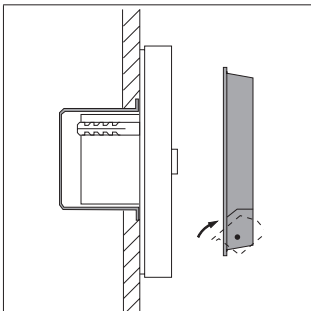
Montage en diefstalbeveiliging



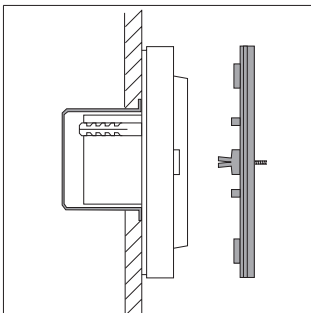
1. Breng de inbouwdoos vlak ten opzichte van de wand aan. Neem bij meervoudige combinaties de steekmaat van 71 mm in acht.



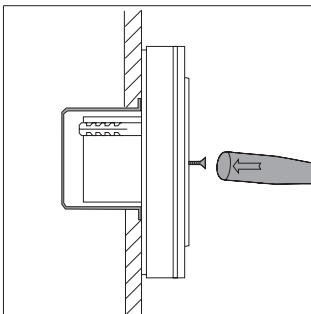
2. Installeer het inbouwbaselement met de afdichtflens. Plaats het afdekraam en bevestig dit zo nodig met pluggen aan de wand. Gebruik de kleine doorgangsopening als markeerhulp. Het dunne materiaal rondom deze opening wordt door de schroef opzij gedrukt. De 2- en 3-voudige afdekramen zijn voorzien van meerdere pluggaten zodat, afhankelijk van de ondergrond, steeds een geschikt gat kan worden gekozen.



3. Breng de wip resp. het centrale baselement aan. Druk, om het tekstlabel aan te brengen, de tekstkaderafdekking om het draaipunt (zie pijlen) omhoog.

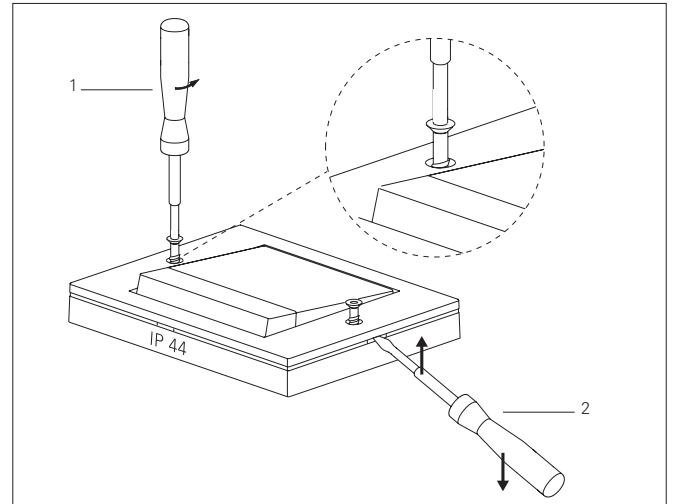


4. Klik de afdekplaat rondom vast.



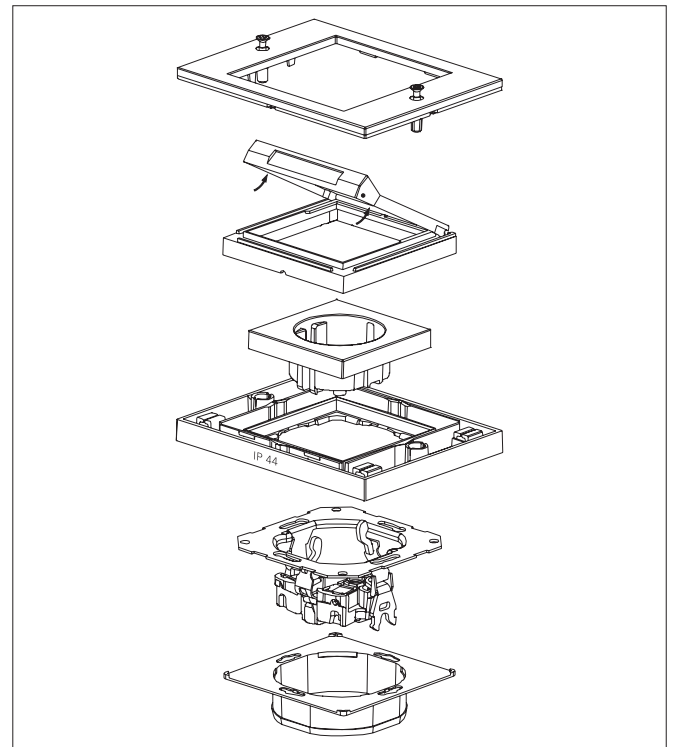
5. Druk de schroeven eenvoudig in het gat, bijv. met de achterkant van een schroevendraaier.

Demontage



Demontage

(1) Draai de schroeven los tot het begin van het schroefdraad op gelijke hoogte ligt met het afdekraamoppervlak. Zo vallen de schroeven niet op de grond wanneer de afdekplaat wordt losgewrikt.  
(2) Loswrikken van de afdekplaat.



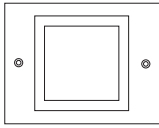
Integratie van inbouwbaselementen uit het System 55

Artikelnr.	Integratie in adapter-raam met klapdeksel Gira TX_44	Integratie in adapterraam met transparant klapdeksel Gira TX_44	Artikelnr.	Integratie in adapter-raam met klapdeksel Gira TX_44	Integratie in adapterraam met transparant klapdeksel Gira TX_44	Artikelnr.	Integratie in adapter-raam met klapdeksel Gira TX_44	Integratie in adapterraam met transparant klapdeksel Gira TX_44
	0654 .. 0680 .. 0694 .. 0697 ..	0409 ..		0654 .. 0680 .. 0694 .. 0697 ..	0409 ..		0654 .. 0680 .. 0694 .. 0697 ..	0409 ..
0102 ..		•	0260 ..	•	•	0458 ..	•	•
0105 ..		•	0264 ..		•	0462 ..	•	•
0106 ..		•	0266 ..		•	0466 ..	•	•
0107 ..		•	0268 ..	•	•	0472 02	•	•
0108 ..		•	0269 ..		•	0473 02	•	•
0110 02	•	•	0270 ..	•	•	0474 02	•	•
0111 02	•	•	0276 ..	•	•	0479 ..	•	•
0112 ..		•	0279 ..	•	•	0480 ..		•
0115 02	•	•	0280 ..	•	•	0485 ..	•	•
0122 ..		•	0283 ..	•	•	0487 ..	•	•
0125 ..		•	0284 ..	•	•	0538 ..		•
0126 ..		•	0285 ..		•	0539 ..		•
0127 ..		•	0286 ..		•	0540 ..		•
0128 ..		•	0287 ..		•	0543 ..		•
0136 ..		•	0290 ..		•	0545 ..		•
0151 ..		•	0294 ..		•	0630 ..		•
0158 ..		•	0295 ..		•	0631 ..		•
0180 ..		•	0296 ..		•	0634 ..		•
0183 ..		•	0297 ..		•	0640 ..		•
0188 ..	•	•	0298 ..		•	0644 ..		•
0191 ..		•	0299 ..		•	0650 ..		•
0209 ..		•	0300 ..		•	0652 ..		•
0216 ..		•	0302 ..		•	0664 ..		•
0217 ..		•	0306 ..		•	0665 ..		•
0218 ..		•	0307 ..		•	0666 ..		•
0225 ..		•	0309 ..		•	0669 ..		•
0226 ..		•	0333 ..		•	0670 ..		•
0227 ..		•	0385 ..		•	0673 ..		•
0228 ..		•	0391 ..		•	0674 ..		•
0229 ..		•	0392 ..		•	0676 ..		•
0231 ..		•	0393 ..		•	0677 ..		•
0232 ..		•	0394 ..		•	0678 ..		•
0233 ..		•	0396 ..		•	0679 ..		•
0234 ..		•	0397 ..		•	0815 ..		•
0235 ..		•	0402 ..	•	•	0816 ..		•
0237 ..		•	0405 ..	•	•	0820 ..		•
0238 ..		•	0408 ..		•	0822 ..		•
0239 ..		•	0418 ..	•	•	0841 ..		•
0241 ..		•	0420 ..	•	•	0860 ..	•	•
0242 ..		•	0425 ..	•	•	0869 ..	•	•
0244 ..		•	0449 02	•	•	0876 ..	•	•
0246 ..		•	0451 ..		•	1011 100	•	•
0247 ..		•	0452 ..	•	•	1013 100	•	•
0256 ..		•	0453 ..	•	•	1104 ..		•
0257 ..		•	0455 02	•	•	1111 100	•	•
0258 ..	•	•	0456 02	•	•	1113 100	•	•
0259 ..	•	•	0457 ..	•	•	1150 ..		•



Artikelnr.	Integratie in adapterraam met klapdeksel Gira TX_44	Integratie in adaptterraam met transparant klapdeksel Gira TX_44	Artikelnr.	Integratie in adapterraam met klapdeksel Gira TX_44	Integratie in adaptterraam met transparant klapdeksel Gira TX_44	Artikelnr.	Integratie in adapterraam met klapdeksel Gira TX_44	Integratie in adaptterraam met transparant klapdeksel Gira TX_44
	0654 .. 0680 .. 0694 .. 0697 ..	0409 ..		0654 .. 0680 .. 0694 .. 0697 ..	0409 ..		0654 .. 0680 .. 0694 .. 0697 ..	0409 ..
1151 ..		•	2673 ..		•	1163 ..	Adaptterraam met opsteekbare afdekkap (55 × 55 mm) (IP20) voor bijv. stopcontacten System 55. Met dit adaptterraam met opsteekbare afdekkap (55 × 55 mm) en afdekraam (1- tot 4-voudig) kunnen stopcontacten uit System 55 worden geïntegreerd in Gira TX_44. Met het adapterraam met vierkante uitsparing (50 × 50 mm) 0282.. kunnen ook vreemde apparaten worden geïntegreerd. Niet geschikt voor installatie in vochtige ruimten vanwege beschermingssoort IP20. Controle vooraf op geschiktheid van de producten wordt dringend aanbevolen.	
1164 ..		•	2674 ..		•			
1165 ..		•	2677 ..		•			
1166 ..		•	2681 ..		•			
1168 ..		•	2682 ..		•			
1171 00		•	2683 ..		•			
1173 ..		•	2721 ..		•			
1174 ..		•	2725 02		•			
1175 ..		•	2726 02		•			
1176 ..		•	2727 ..		•			
1177 ..		•	2728 02		•			
1179 ..		•	2755 ..	•	•			
1182 ..		•	2756 02	•	•			
1186 ..		•	2757 02	•	•			
1190 ..	•	•	2758 02	•	•			
1280 ..		•	2759 02	•	•			
1283 100		•	2760 ..		•			
1285 100		•	2761 ..		•			
1286 ..		•	2765 ..		•			
1308 ..		•	2766 ..		•			
1309 ..		•	2770 ..		•			
2001 ..	•	•	2852 ..		•			
2003 ..	•	•	2862 ..		•			
2100 ..		•	5101 00		•			
2101 100		•	5103 00		•			
2131 100	•	•	5331 ..		•			
2133 ..	•	•	5333 ..		•			
2142 ..	•	•	5360 ..		•			
2228 ..		•	5361 ..		•			
2238 ..		•	5363 ..		•			
2260 ..		•	5366 ..		•			
2261 ..		•	5367 ..		•			
2280 ..		•	5490 ..		•			
2282 ..		•	0289 ..	Adaptterraam met vierkante uitsparing (55 × 55 mm) (IP20) Met dit adaptterraam en afdekraam (1 tot 4-voudig) kunnen de producten uit System 55 worden geïntegreerd in Gira TX_44. (Hotel Card-drukcontact, wandcontactdoos met aardlekbeveiliging, gegevensinterface, datakap, opsteekbare afdekkap en huisstation met hoorn kunnen niet in dit adapterraam worden geïntegreerd.) Niet geschikt voor installatie in vochtige ruimten vanwege beschermingssoort IP20.				
2284 ..		•						
2315 ..		•						
2316 ..		•						
2359 ..		•						
2370 ..		•						
2385 ..		•						
2421 ..		•						
2422 ..		•						
2430 100		•						
2640 ..		•						
2648 ..		***						
2664 ..		•						
2672 ..		•						

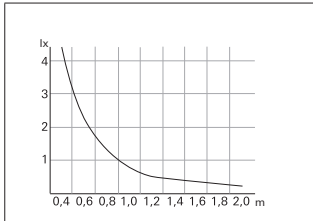
\* Geschikt voor alle multimedia basiselementen, behalve 5630 .., 5665 .., 5666 .. en 5668 ..



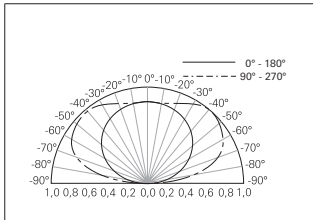
**Led-oriëntatielamp  
230 V**  
 Artikelnr. 1161 .. (Wit)  
 Artikelnr. 1162 .. (Blauw)

### Technische gegevens

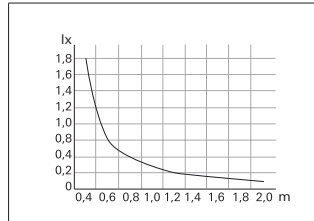
Voeding:	AC 230 V ~, 50 Hz
Aansluitvermogen:	5,6 VA
Effectief vermogen:	0,85 W
Lichtstroom:	
Wit	3,5 lm
Blauw	1,3 lm
Lichtsterkte:	
Wit	0,8 cd
Blauw	0,3 cd
Lichtrendement:	
Wit	4,0 lm/W
Blauw	1,5 lm/W
Lichtdichtheid:	
Wit	330 cd/m <sup>2</sup>
Blauw	130 cd/m <sup>2</sup>
Beschermingssoort:	IP44 (montage met afdichting op inbouwdoos)
	IP20 (montage op lichtaansluitdoos)
Bedrijfstemperatuur:	-15 °C tot +50 °C



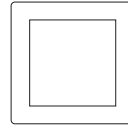
Lichtsterkteverdeling in hoofdstraal-richting 1161 .. (Witte led)



Afstraalkarakteristiek in polaire coördinaten



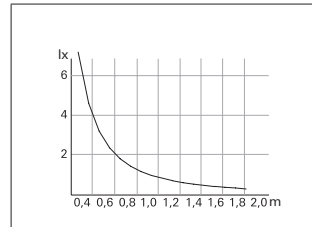
Lichtsterkteverdeling in hoofdstraal-richting 1162 .. (Blauwe led)



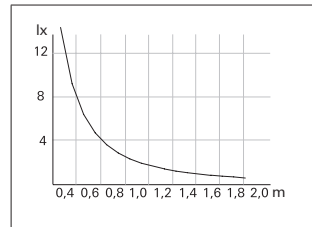
**Led-oriëntatielamp  
230 V**  
 Artikelnr. 1169 00 (RGB)  
 Artikelnr. 2361 00 (wit)

### Technische gegevens

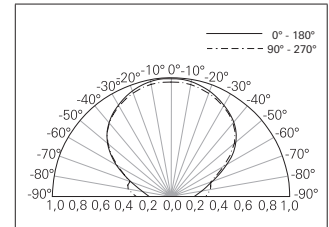
Voeding:	AC 230 V ~, 50 Hz
Aansluitvermogen:	
RGB	2,0 VA
Wit	8,5 VA
Effectief vermogen:	
RGB	1,8 W
Wit	1,7 W
Lichtstroom:	
RGB	4,0 lm
Wit	7,0 lm
Lichtsterkte:	
RGB	1,2 cd
Wit	2,2 cd
Lichtrendement:	
RGB	2,2 lm/W
Wit	4,1 lm/W
Lichtdichtheid:	
RGB	130 cd/m <sup>2</sup>
Wit	600 cd/m <sup>2</sup>
Beschermingssoort:	IP20
Bedrijfstemperatuur:	-15 °C tot +40 °C



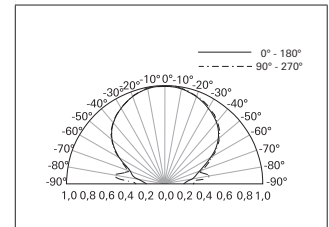
Lichtsterkteverdeling in hoofdstraal-richting 1169 00



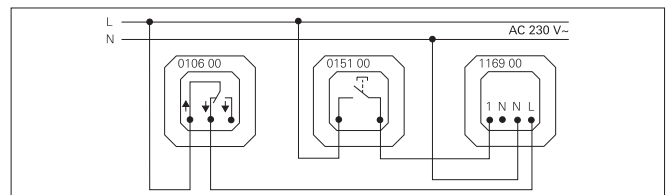
Lichtsterkteverdeling in hoofdstraal-richting 2361 00



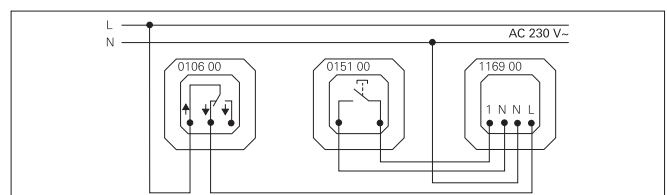
Afstraalkarakteristiek in polaire coördinaten 1169 00



Afstraalkarakteristiek in polaire coördinaten 2361 00

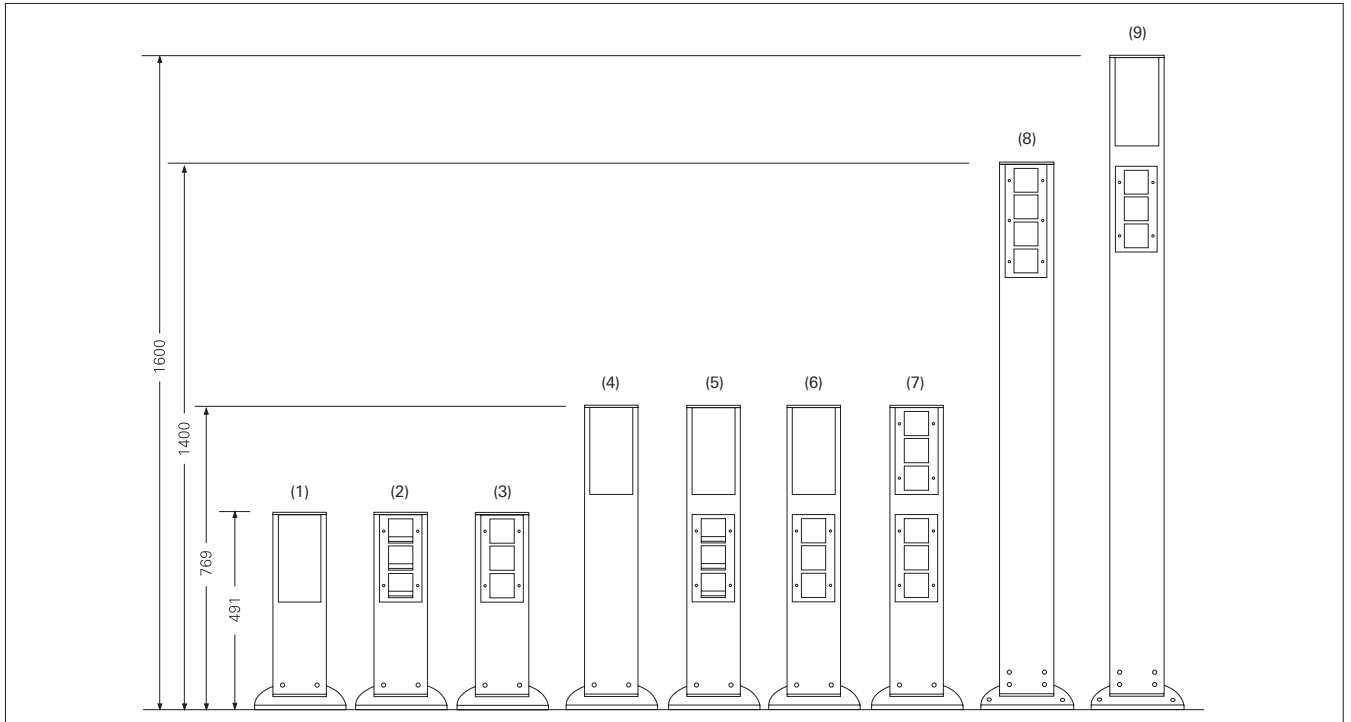


Aansluiting led-oriëntatielamp 1169 00. Fase op sturingang 1.



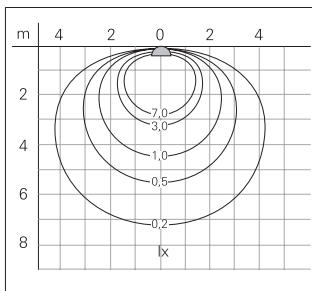
Aansluiting led-oriëntatielamp 1169 00. Neutrale geleider op sturingang 1.

Gira energiezuil en lichtzuilen

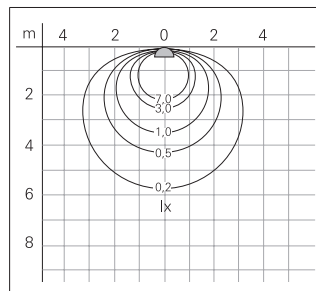


Gira energiezuil, hoogte 491 mm

- (1) Gira lichtzuil
- (2) Gira energiezuil
- (3) Gira energiezuil met 3 lege units



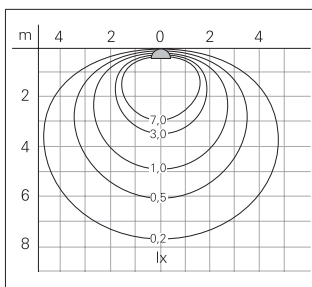
Lichtbron: Spaarlamp 20 W, lichtpunt-hoogte boven de vloer: 0,363 m



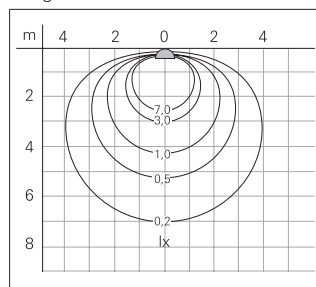
Lichtbron: Spaarlamp 20 W, lichtpunt-hoogte boven de vloer: 0,363 m

Gira energiezuil, hoogte 769 mm

- (4) Gira lichtzuil
- (5) Gira energiezuil met Lichtelement
- (6) Gira energiezuil met 3 Lichtelement en Lege units
- (7) Gira energiezuil met 6 lege units



Lichtbron: Spaarlamp 20 W lichtpunt-hoogte boven de vloer: 0,363 m



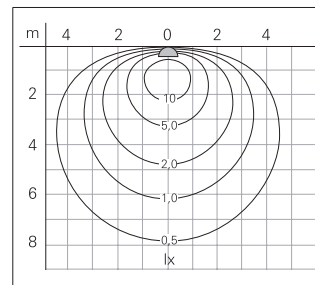
Lichtbron: Spaarlamp 20 W lichtpunt-hoogte boven de vloer: 0,363 m

Gira energiezuil, hoogte 1400 mm

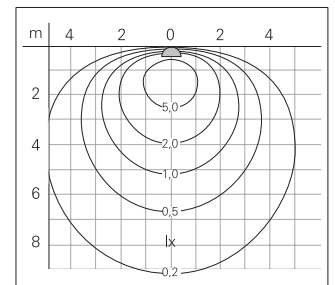
- (8) Gira energiezuil met 4 lege units

Gira energiezuil, hoogte 1600 mm

- (9) Gira energiezuil met lichtelement en 3 lege units

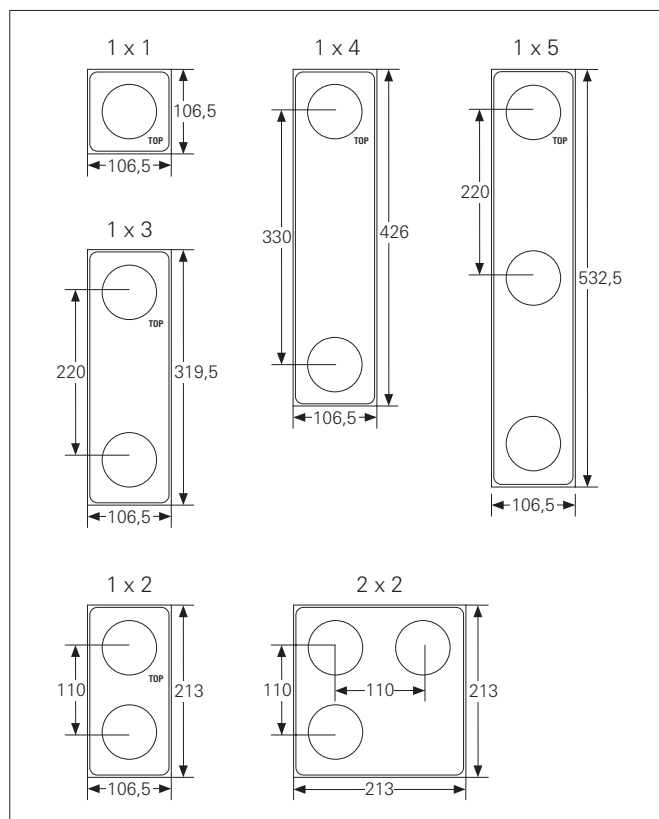


Lichtbron: Spaarlamp 20 W lichtpunthoogte boven de vloer: 1,52 m

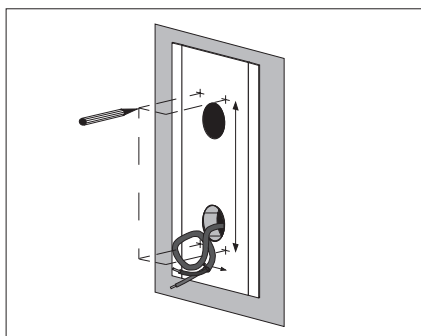


Lichtbron: Spaarlamp 20 W lichtpunthoogte boven de vloer: 1,52 m

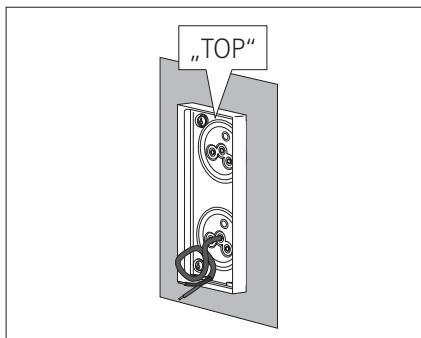
## Opbouwbehuizing 1-voudig tot 5-voudig



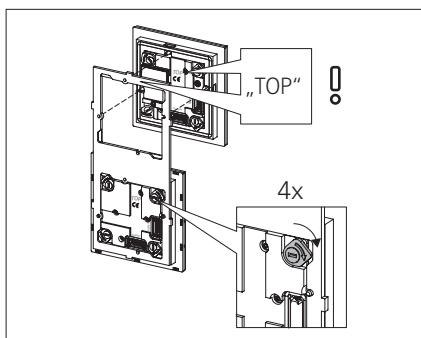
## Montage System 106



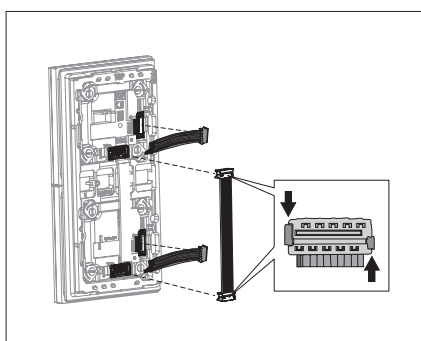
1. Boorsjabloon met de markeringen voor de kabelinvoer volgens de montagewijze (verticaal/horizontaal) uitlijnen en boorgaten ( $\varnothing 6$  mm) markeren.



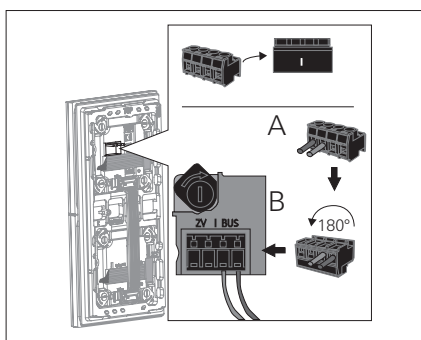
2. Opbouwbehuizing monteren.



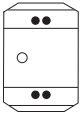
3. Module in de functiehouder plaatsen (TOP-markering in acht nemen) en vergrendelen.



4. Afsluitweerstand en systeemkabel aansluiten. Stekkercodering in acht nemen!



5. Aansluitkabel op lengte maken en met steekklem verbinden (A). Steekklem 180° draaien (B) en op de aansluiting aan de spraak- of deurstationsmodule steken.



**Videoversterker**  
Best.nr. 1222 00

**Technische gegevens**

Omgevingstemperatuur: -25 °C tot +70 °C  
 Aansluiting# Schroefklemmen  
 Afmetingen (b x h x d): 36 x 52 x 27 mm  
 Montage:  
 - Opbouw in opbouwafzakdoos  
 - Inbouw in diepe inbouw-apparaatdoos  
 - met meegeleverde DIN-railadapter op profielrail

**Beschrijving van het apparaat**

De videoversterker is bedoeld om het bereik in Gira deurcommunicatie-installaties met videofunctie te vergroten.

De videoversterker versterkt het videosignaal op de ingang tot het maximaal toegestane busniveau op de uitgang van het apparaat. Hiermee wordt de demping op de leiding tussen videosignaalbron en ingang van de videoversterker gecompenseerd.

Met een videoversterker kan de kabellengte tussen deur- en huisstation met 100 resp. 150 m worden verlengd tot maximaal 300 m.

**Aansluitklemmen:**

**Bus\_IN**

Aansluiting voor het binnenkomende videosignaal van deurstations met videofunctie, DCS-camera- of DCS-IP-gateways.

Omdat het videosignaal in de videoversterker slechts in één richting van Bus\_IN naar Bus\_OUT wordt geleid, moeten alle apparaten die een videosignaal uitzenden met de Gira 2-draads bus op Bus\_IN worden aangesloten.

**Bus\_OUT**

Aansluiting van de videoversterker op huisstations met videofunctie. Het videosignaal wordt via Bus\_OUT versterkt doorgegeven.

**Kabellengten**

In installaties met videocomponenten bedraagt de maximale totale kabellengte 300 m (verdeeld over meerdere takken).

Zonder videoversterker bedraagt de maximale kabellengte van de eerste camera tot het laatste huisstation 100 resp. 150 m (bij 0,6 resp. 0,8 mm aderdiameter).

Met videoversterker bedraagt de maximale kabellengte van de eerste camera tot het laatste huisstation 200 resp. 300 m (bij 0,6 resp. 0,8 mm aderdiameter), waarbij de maximale taklengten (van het besturingsapparaat tot de laatste deelnemer) niet mogen worden overschreden.

Maximale taklengte met videocomponenten van het besturingsapparaat tot de laatste deelnemer (bij gebruik van de videoversterker):

- 100 m bij 0,6 mm aderdiameter
  - 150 m bij 0,8 mm aderdiameter
- Op een tak mogen maximaal 16 videodeelnemers worden aangesloten.

**Aanwijzing**

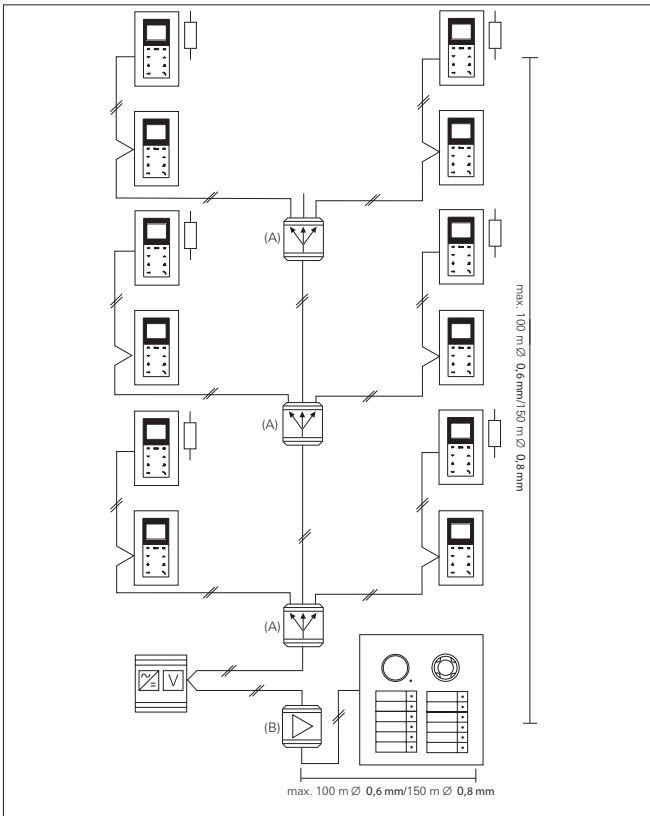
Het besturingsapparaat video kan maximaal 31 deelnemers voeden (bijv. 28 huisstations, 2 deurstations met kleurencamera, 1 videoversterker). Daarbij is het aantal deelnemers afhankelijk van het aantal gelijktijdig opgeroepen huisstations met videofunctie:

Huisstations video per wooneenheid	1	2	3
Wooneenheden	28	12	6
Huisstations	28	24	18

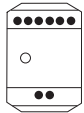
Daarnaast gelden de volgende regels:

- Op een tak mogen maximaal 16 deelnemers worden aangesloten.
- De videoversterker telt als 1 deelnemer.
- In een installatie mogen maximaal 15 videoverdelers incl. videomultiplexers worden toegepast.

De in het voorbeeld hiernaast vermelde lengten zijn de maximale kabellengten per tak.



(A) = Videoverdeler artikelNr.: 1226 00.  
 (B) = videoversterker artikelnr.: 1220 00.  
 Voorbeeld van een installatie met 12 huisstations en informatie over de kabellengten.



**Videoverdeler**  
 Artikelnr. 1226 00

**Technische gegevens**

Omgevingstemperatuur:	-25 °C tot +70 °C
Aansluiting#	Schroefklemmen
Afmetingen (b x h x d):	36 x 52 x 27 mm
Montage:	- Opbouw in opbouwafzakdoos - Inbouw in diepe inbouw-apparaatdoos - met meegeleverde DIN-railadapter op profielrail

**Beschrijving van het apparaat**

De videoverdeler distribueert het videosignaal van deurstations, DCS-cameragateways en DCS-IP-gateways aan de huisstations. De videoverdeler is nodig wanneer de bekabeling van de deurcommunicatie-installatie als steekleiding wordt uitgevoerd.

De videoverdeler kan worden gecascadeerd. In totaal mogen maximaal 15 videoverdelers incl. videomultiplexers in een installatie worden toegepast.

**Aansluitklemmen:**

**Bus\_IN**

Aansluiting voor het binnenkomende videosignaal van deurstations met videofunctie, DCS-camera- of DCS-IP-gateways.

Omdat het videosignaal in de videoverdeler slechts in één richting van Bus\_IN naar Bus\_OUT wordt geleid, moeten alle apparaten die een videosignaal uitzenden met de Gira 2-draads bus op Bus\_IN worden aangesloten.

**Bus\_OUT**

Aansluiting van de videoverdeler op huisstations met videofunctie.

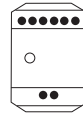
**Afsluitelement**

Bij levering van de videoverdeler is een afsluitelement inbegrepen. Voor het gebruik van het afsluitelement gelden de volgende regels:

- Een afsluitelement is nodig wanneer in een installatie meer dan tien apparaten met Bus\_IN-/Bus\_OUT-klem (bijv. videoverdeler, videoversterker, videomultiplexer, DCS-cameragateway of DCS-IP-gateway) worden gebruikt.
- Het afsluitelement wordt aangesloten op de deur- en huisstations die zich aan het einde van een tak bevinden.
- Het afsluitelement wordt parallel aan de 2-draads bus op de BUS-klemmen aangesloten.
- In het inbedrijfstellingsmenu van de huisstations met afsluitelement moet de afsluitweerstand op „Ja” worden ingesteld.

Er mogen maximaal drie afsluitelementen in een installatie worden toegepast. Wanneer een installatie uit meer dan drie takken bestaat, gelden de volgende regels:

- In de drie takken met de meeste apparaten met Bus\_IN-/Bus\_OUT-klem wordt het afsluitelement geïnstalleerd.
- Bij een gelijk aantal apparaten in de takken wordt de langste tak van een afsluitelement voorzien.



**Videomultiplexer**  
 Artikelnr. 1224 00

**Technische gegevens**

Omgevingstemperatuur:	-25 °C tot +70 °C
Aansluiting#	Schroefklemmen
Afmetingen (b x h x d):	36 x 52 x 27 mm
Montage:	- Opbouw in opbouwafzakdoos - Inbouw in diepe inbouw-apparaatdoos - met meegeleverde DIN-railadapter op profielrail

**Beschrijving van het apparaat**

De videomultiplexer bundelt het videosignaal van deurstations, DCS-cameragateways en DCS-IP-gateways. Een videomultiplexer kan de videosignalen van drie camera's samenvoegen. Met twee videomultiplexers kunnen de videosignalen van maximaal vijf apparaten worden samengevoegd.

Wanneer meer dan vijf camera's in het Gira deurcommunicatiesysteem moeten worden geïntegreerd, moeten de DCS-cameragateways worden 'doorgelust'.

**Aansluitklemmen:**

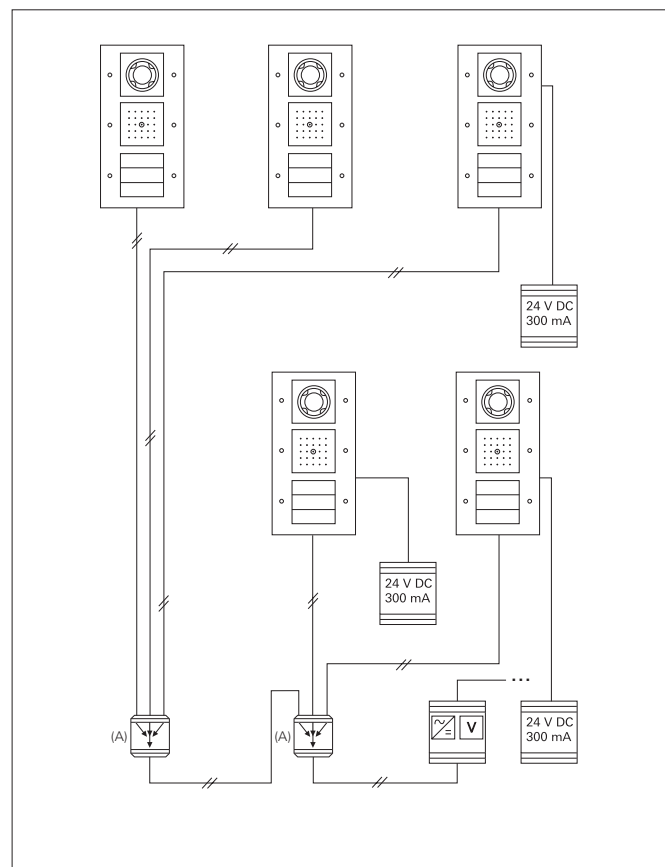
**Bus\_IN**

Aansluiting voor het binnenkomende videosignaal van deurstations met videofunctie, DCS-camera- of DCS-IP-gateways.

Omdat het videosignaal in de videomultiplexer slechts in één richting van Bus\_IN naar Bus\_OUT wordt geleid, moeten alle apparaten die een videosignaal uitzenden met de Gira 2-draads bus op Bus\_IN worden aangesloten.

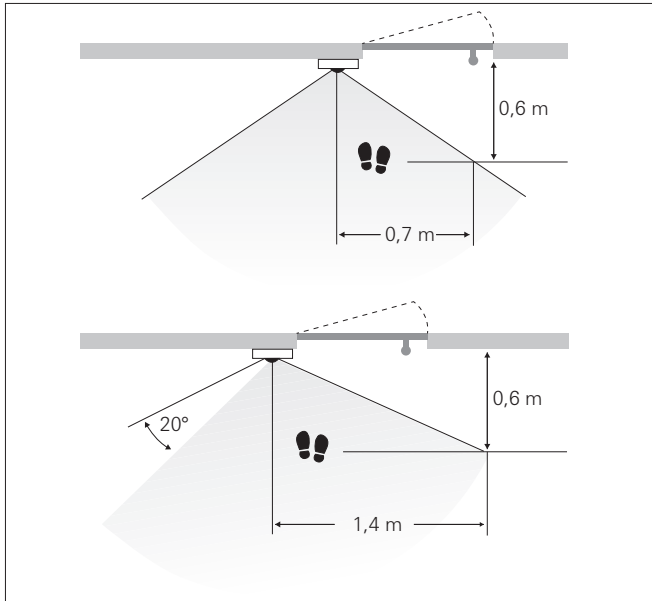
**Bus\_OUT**

Aansluiting van de videomultiplexer op het besturingsapparaat video of op een andere videomultiplexer.

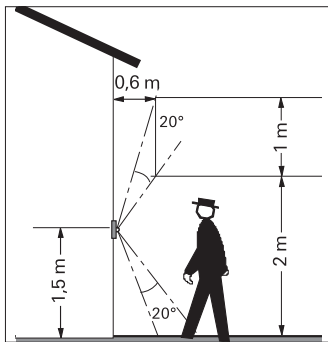


(A) = videomultiplexer artikelnr.: 1224 00  
 Voorbeeld: Aansluiting van vijf camera's

Detectiebereik van de kleurencamera



Het camera-objectief kan handmatig ca. 20° in alle richtingen worden verdraaid.



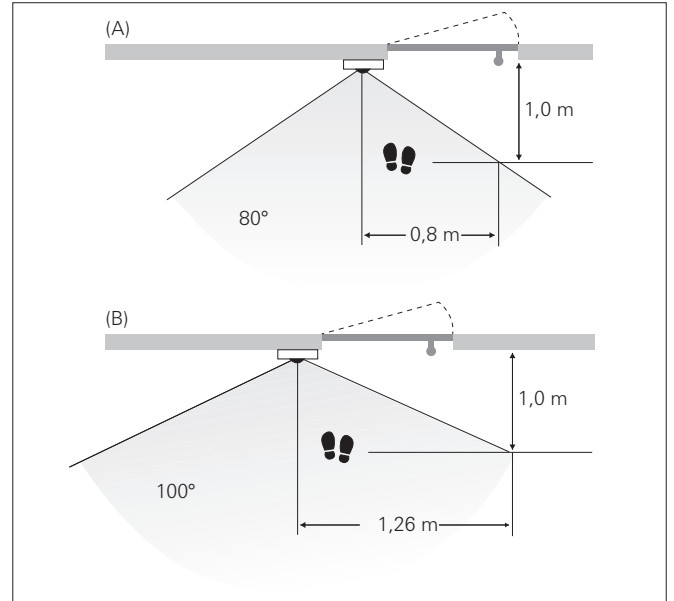
Horizontaal detectiebereik

Bij de positionering van een deurstation met kleurencamera moeten de volgende punten in acht worden genomen.

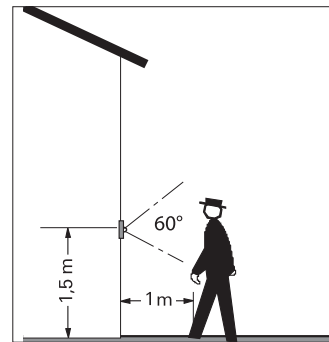
**Voorkom:**

- direct zonlicht
- direct tegenlicht, bijv. van buiten- of straatverlichting
- lichte of reflecterende achtergronden
- installatie van de kleurencamera direct onder een lichtbron

Detectiebereik System 106



(A) = Draaiknop positie 0, (B) = Draaiknop positie 9

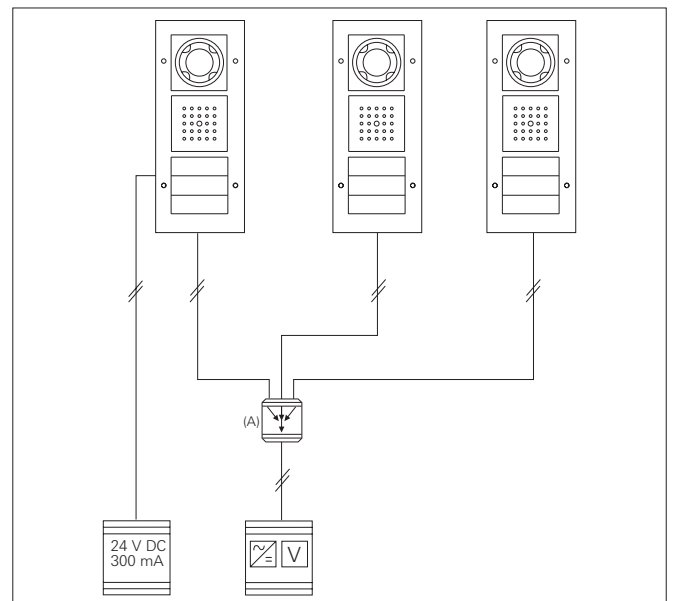


Horizontaal detectiebereik

**Gebruik van meerdere kleurencamera's**

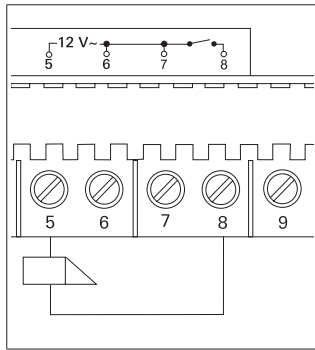
**Voeding**

Bij bepaalde systeemconfiguraties (meerdere parallelle deur- en huisstations met videofunctie) moet een deurstation met kleurencamera met de voeding worden gevoed. Twee kleurencamera's kunnen via het besturingsapparaat video worden gevoed. Voor de derde kleurencamera is een aanvullende voeding nodig.

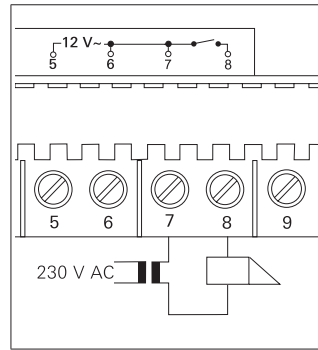


Aansluiting van meerdere kleurencamera's. (A) = videomultiplexer artikelnr.: 1224 00.

Deuropener op het besturingsapparaat audio

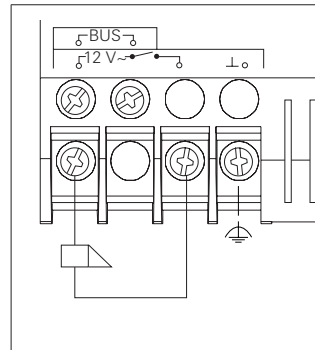


**Aansluiting van een deuropener (12 V, max. 1,6 A) op het besturingsapparaat audio**  
De deuropener wordt gevoed met het besturingsapparaat audio.

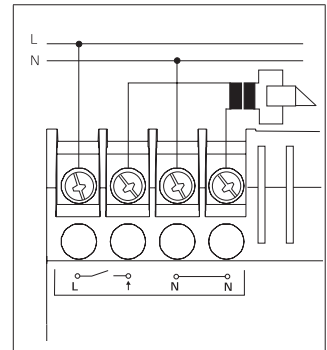


**Aansluiting van een deuropener met externe voeding (bijv. 24 V AC) op het besturingsapparaat audio**  
De deuropener wordt gevoed via een extra transformator.

Deuropener op het besturingsapparaat video

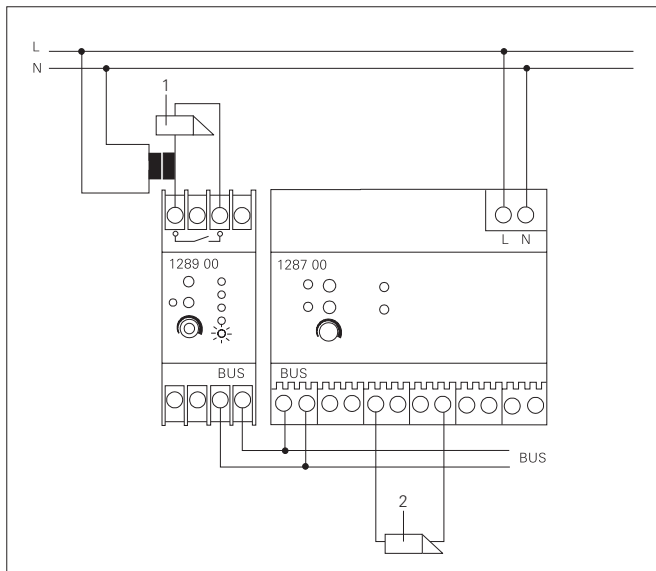


**Aansluiting van een deuropener (8 - 12 V, max. 1,1 A) op het besturingsapparaat video**  
De deuropener wordt gevoed met het besturingsapparaat video.



**Aansluiting van een deuropener met externe voeding (230 V~, max. 2 A) op het besturingsapparaat video.**  
De deuropener wordt gevoed via een extra transformator.

Deuropener op schakelactuator



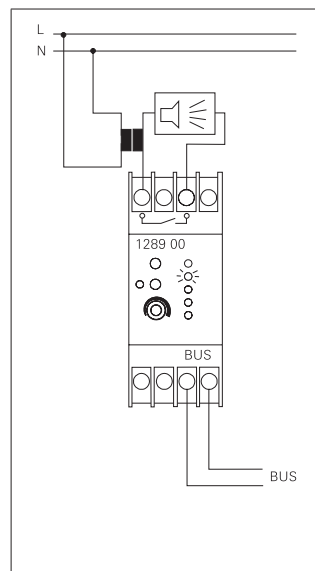
Aansluiting van een deuropener op de schakelactuator  
1 = deuropener nevendeur, 2 = deuropener hoofddeur

Het deurstation van de 'nevendeur' wordt toegewezen aan de op de schakelactuator aangesloten deuropener. De deuropener van de „hoofddeur” wordt aangestuurd via het besturingsapparaat.

In de bedrijfsmodus 'Deuropener' wordt de schakelactuator aangestuurd door de deuropenertoets van het huisstation.

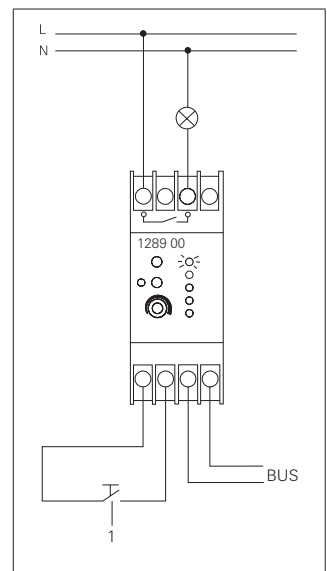
De op de schakelactuator aangesloten deuropener kan uitsluitend met de deuropenertoets van het huisstation worden bediend, wanneer eerst vanaf het deurstation van de „zijdeur” een deuroproep is gedaan. 2 minuten na de deuroproep (zonder gesprek) resp. 30 seconden na beëindiging van het deurgesprek wordt teruggeschakeld naar de „hoofddeur”.

Toepassingen van de schakelactuatoren



Aansluiting van een aanvullende signaalgever

**Voorbeeld „Aanvullende signalering”**  
Parallel aan de deuroproep op het huisstation moet een aanvullende signalering (externe bel, trilkussen enz.) worden geactiveerd bij belknopbediening. In dat geval wordt op de schakelactuator de bedrijfsmodus 'Timer/sec.' geselecteerd.

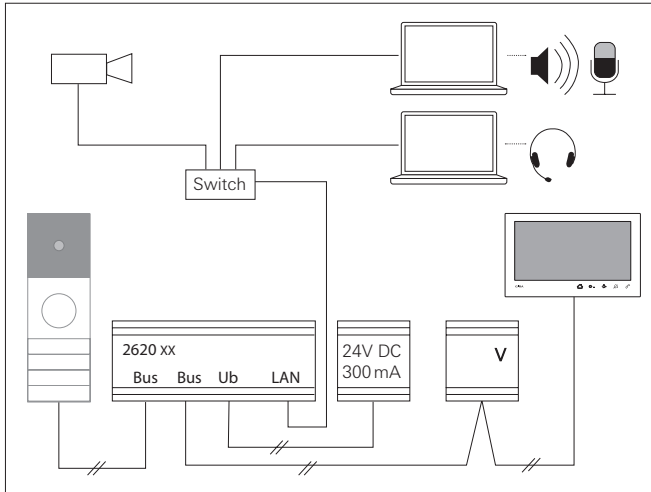


Aansluiting van een lamp  
1 = mechanisch drukcontact

**Voorbeeld „Verlichting schakelen”**  
De verlichting kan zowel met een oproepknop van een huisstation als met het mechanische drukcontact wordt in- en uitgeschakeld. In dat geval wordt op de schakelactuator de bedrijfsmodus 'Schakelen' geselecteerd.

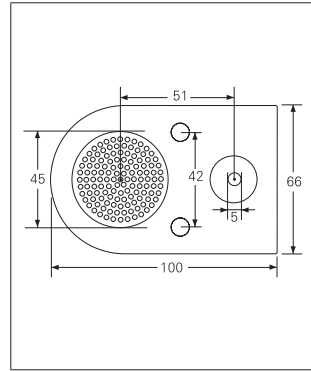


## DCS-IP-gateway



De DCS-IP-gateway zet de signalen van het Gira deurcommunicatiesysteem om naar netwerkprotocolniveau (IP) en biedt zo de mogelijkheid tot integratie van apparaten met netwerkfunctionaliteit, zoals computers, IP-videotelefoons en IP-camera's.

## Inbouwluidspreker



Afmetingen inbouwluidspreker

**Functie**

Met de inbouwluidspreker wordt het Gira deurcommunicatiesysteem in brievenbusinstallaties, deurinbouwsystemen of frontplaten geïntegreerd. De inbouwluidspreker fungeert daarbij als adapter tussen de mechanische belknoppen van de bestaande installatie en de Gira 2-draads bus en vervult de functie van deurstation.

**Montage**

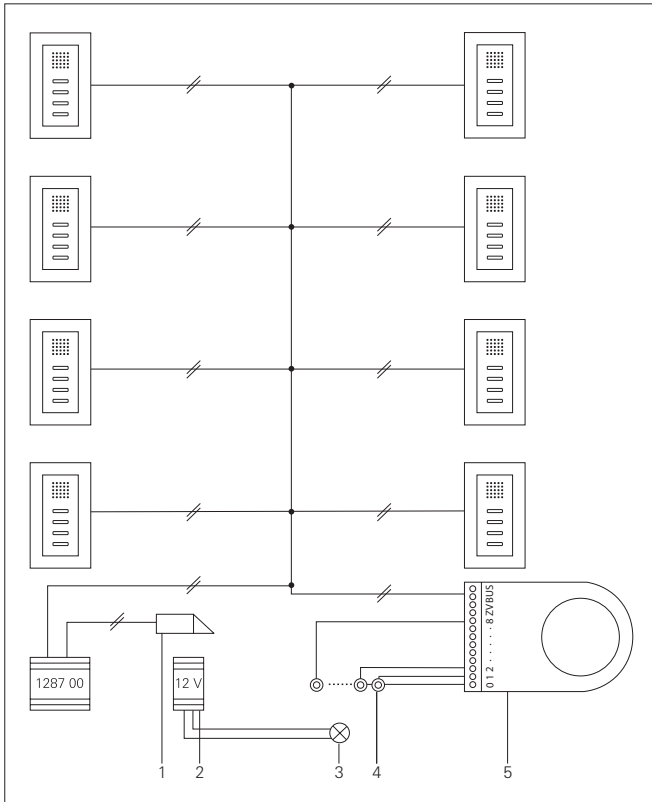
De inbouwluidspreker wordt achter de afdekplaat van het spreekgedeelte van de bestaande installatie gemonteerd. Afhankelijk van de uitvoering gebeurt dat rechtstreeks tegen de frontplaat of via een fabrikantsspecifieke montage drager. De inbouwluidspreker heeft twee bevestigingsopeningen die zijn afgestemd op de bevestigingssystemen van gangbare inbouwoplossingen.

**Uitbreidingsmodule**

Op de deurluidspreker kunnen max. acht mechanische oproepknoppen aangesloten worden. Nog meer oproepknoppen kunnen via de uitbreidingsmodule worden aangesloten. Op een inbouwluidspreker kunnen maximaal vijf uitbreidingsmodules met elk twaalf oproepknoppen worden aangesloten. Met de inbouwluidspreker kunnen installaties met max. 70 deelnemers gerealiseerd worden, bijv.

- 1 inbouwluidspreker met
- 5 uitbreidingsmodules,
- 68 huisstations opbouw en
- 1 schakelactuator.

Voeding van de belknopverlichting bij grote projecten



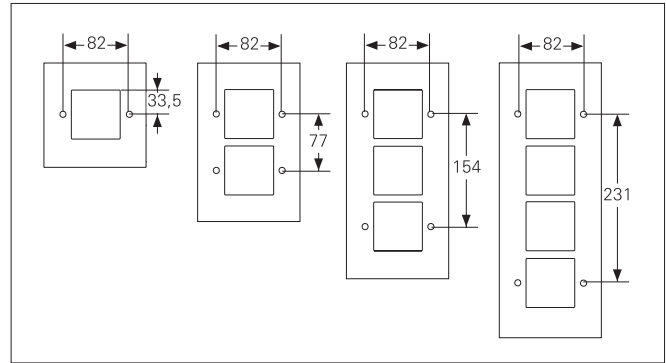
Aansluiting van de inbouwluidspreker

- 1 = Deuropener
- 2 = Aanvullende voeding
- 3 = Belknopverlichting
- 4 = Belknop
- 5 = Inbouwluidspreker

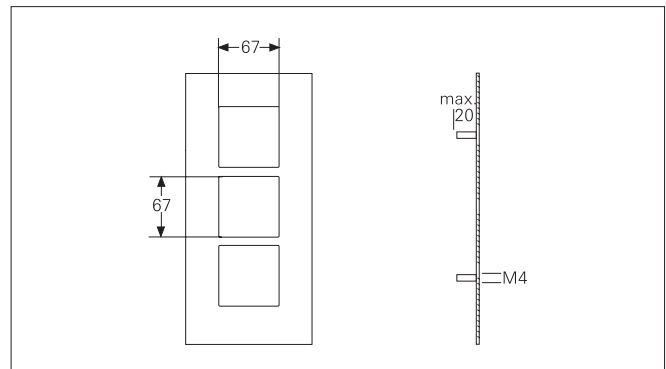
Verlichting van de oproepknoppen

De verlichting van de oproepknoppen kan niet door het besturingsapparaat worden gevoed. De belknopverlichting moet op een aanvullende voeding worden aangesloten, bijv. een gangbare beltransformator.

Installatieprofiel voor TX\_44 integratie



Posities van de boringen (voor schroeven M4 x 16 mm)



Uitsparingen voor basiselementen Gira TX\_44

Afmetingen van de lasnokken (M4 x 20 mm)

Functie

Met het installatieprofiel worden de componenten van het deurstation met vlakke inbouw in brievenbusinstallaties, frontplaten of deurinbouwsystemen geïntegreerd. Het installatieprofiel is verkrijgbaar in de uitvoeringen 1- tot 4-voudig.

Hoogtecompensatie

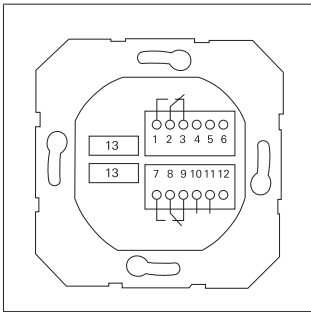
Door de hoogtecompensatie kunnen de componenten ook bij frontplaten met wanddikten van 1,25 tot 4 mm vlak worden ingebouwd.

Montage

Het installatieprofiel wordt met schroeven of lasnokken tegen de frontplaat bevestigd. Als alternatief kan het installatieprofiel ook met de optioneel verkrijgbare bevestigingsset aan de frontplaat worden gelijmd.

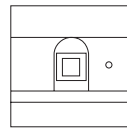
1	2	3	F
4	5	6	Δ
7	8	9	⊖
*	0	#	C

**Gira Keyless In codeklavier**  
 Artikelnr. 2605 ..

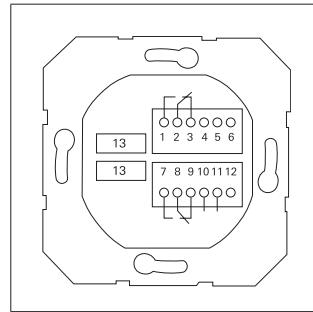


- 1 relais 1 N.O. (maakcontact)
- 2 relais 1 COM
- 3 relais 1 N.C. (verbreekcontact)
- 4 openlaten
- 5 openlaten
- 6 GND
- 7 relais 2 N.O. (maakcontact)
- 8 relais 2 COM
- 9 relais 2 N.C. (verbreekcontact)
- 10 GND
- 11 + DC 24 V
- 12 open
- 13 6-polige stekeringang deurcommunicatiesysteem

Aansluitklemmen codeklavier



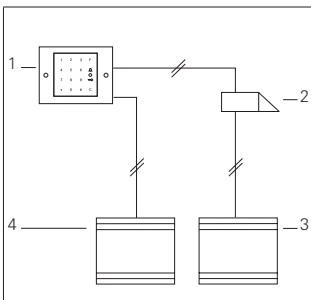
**Gira Keyless In Fingerprint-leeseenheid**  
 Artikelnr. 2617 ..



- 1 relais 1 N.O. (maakcontact)
- 2 relais 1 COM
- 3 relais 1 N.C. (verbreekcontact)
- 4 openlaten
- 5 openlaten
- 6 GND
- 7 relais 2 N.O. (maakcontact)
- 8 relais 2 COM
- 9 relais 2 N.C. (verbreekcontact)
- 10 GND
- 11 + DC 24 V
- 12 open
- 13 6-polige stekeringang deurcommunicatiesysteem

Aansluiting Fingerprint-leeseenheid

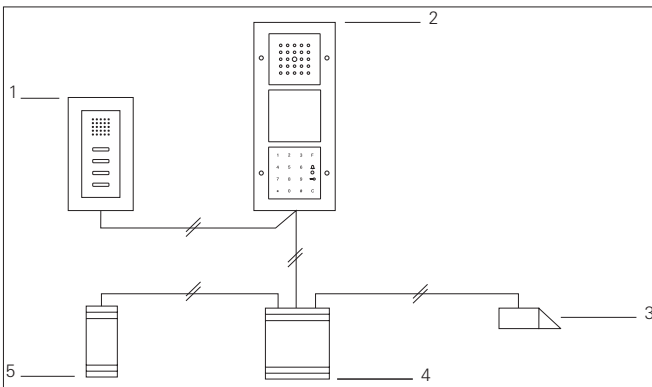
**Basiselement als afzonderlijk apparaat**



- 1 = Codeklavier,
- 2 = Deuropener,
- 3 = Voeding deuropener,
- 4 = Voeding DC 24 V

Bij standalone gebruik van het codeklavier worden de in het inbouwbasiselement aanwezige potentiaalvrije relaiscontacten gebruikt om bijv. een deuropener met eigen voeding aan te sturen. Standalone gebruik van het codeklavier is niet aan te bevelen voor buitendeuren van met name veiligheidsrelevante gebieden omdat bij demontage van het codeklavier door het overbruggen van de dan openliggende contacten de deur kan worden geopend.

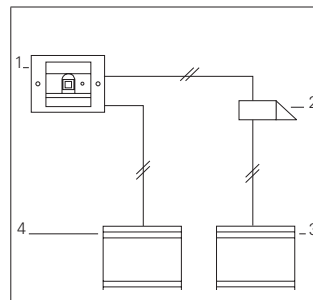
**Gebruik in deurcommunicatiesysteem**



- 1 = Huisstation handsfree opbouw
- 2 = Deurstation inbouw met codeklavier
- 3 = Deuropener
- 4 = Besturingsapparaat audio
- 5 = Schakelactuator

Het codeklavier wordt met de 6-polige verbindingkabel op het deurcommunicatiesysteem aangesloten. Het codeklavier kan worden gevoed via de deurcommunicatiebus. In dat geval moeten op de busaankoppelaar van het deurstation de bruggen tussen ZV en BUS zijn aangebracht. Het codeklavier kan bijvoorbeeld het deuropenercontact van het besturingsapparaat aansturen of schakelhandelingen van schakelactuatoren activeren. Bovendien kunnen huisstations uit het deurcommunicatiesysteem rechtstreeks worden opgeroepen.

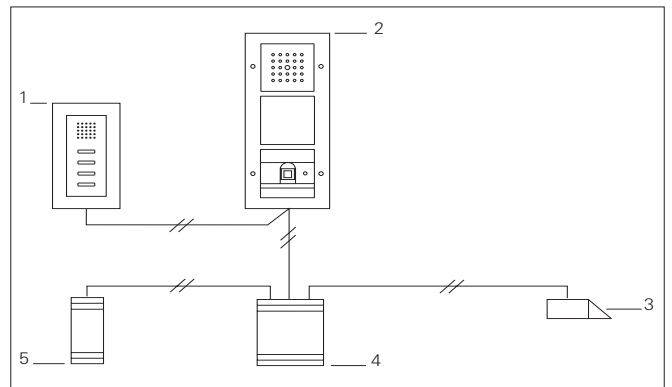
**Basiselement als afzonderlijk apparaat**



- 1 = Fingerprint-leeseenheid,
- 2 = Deuropener,
- 3 = Voeding deuropener,
- 4 = Voeding DC 24 V

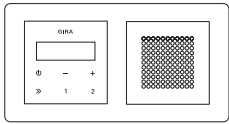
Bij standalone gebruik van de Fingerprint-leeseenheid worden de in het inbouwbasiselement aanwezige potentiaalvrije relaiscontacten gebruikt om bijv. een deuropener met eigen voeding aan te sturen. Standalone gebruik van de fingerprint-leeseenheid is niet aan te bevelen voor buitendeuren van m.n. veiligheidskritische gebieden omdat bij demontage van de fingerprint-leeseenheid door het overbruggen van de dan openliggende contacten de deur kan worden geopend.

**Gebruik in deurcommunicatiesysteem**



- 1 = Huisstation opbouw
- 2 = Deurstation met Fingerprint-leeseenheid
- 3 = Deuropener
- 4 = Besturingsapparaat audio
- 5 = Schakelactuator

De fingerprint-leeseenheid wordt met de 6-polige verbindingkabel op het deurcommunicatiesysteem aangesloten. De fingerprint-leeseenheid kan worden gevoed via de deurcommunicatiebus. In dat geval moeten op de busaankoppelaar van het deurstation de bruggen tussen ZV en BUS zijn aangebracht. De fingerprint-leeseenheid kan met vooraf ingeleerde gebruikersvingers bijv. het deuropenercontact van het besturingsapparaat aansturen of schakelhandelingen van schakelactuatoren activeren.



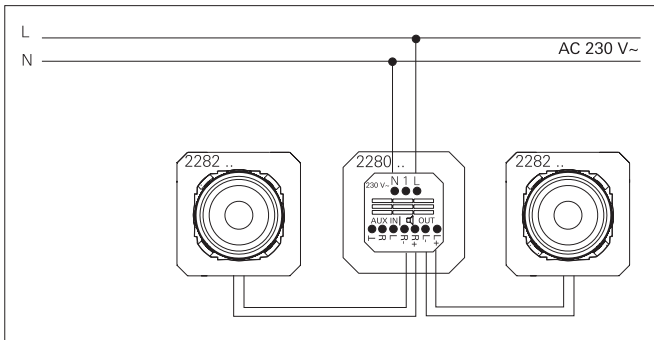
**Inbouwradio RDS**

Artikelnr. 2280 ..  
 Artikelnr. 2284 ..

**Technische gegevens**

Bedrijfsspanning:	AC 230 V~
Omgevingstemperatuur:	-5 °C tot +50 °C
Luchtvochtigheid:	25 tot 90%
Frequentiebereik:	87,50 tot 107,90 MHz
Aansluiting#	Schroefklemmen
	2,5 mm <sup>2</sup> (netaansluiting)
	1,5 mm <sup>2</sup> (luidspreker-/AUX)

Toegestane luidspreker-impedantie:	4 tot 16 ohm
Ingangsimpedantie	
AUX-ingang:	47 kΩ
Maximale kabellengten luidsprekeraansluiting:	20 m
AUX-aansluiting:	3 m



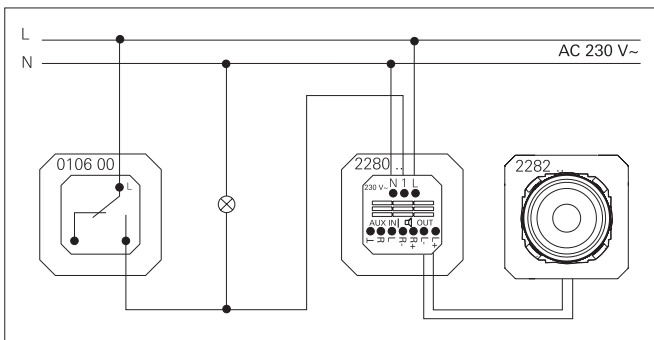
Aansluiting 2 luidsprekers (stereogebruik)

**Luidsprekeraansluiting**

Op de inbouwradio RDS kunnen naar keuze een of twee luidsprekers worden aangesloten. De radio detecteert zelf de aangesloten luidsprekers en schakelt automatisch om tussen stereo en mono.

**Storingen in combinatie met elektronische apparatuur**

Bij de installatie van de inbouwradio in een installatie-eenheid met andere apparaten kunnen storingen in de ontvangst optreden. Voer daarom voorafgaand aan de installatie van een dergelijke combinatie ter plaatse een controle uit of alles goed functioneert. Mogelijke storingen kunnen door vergroting van de afstand tussen de inbouwapparaten worden verminderd.



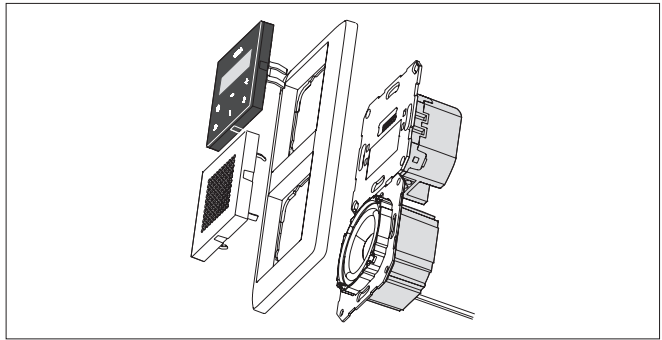
Uitschakelaar op de ingang neveneenheid van de inbouwradio RDS

**Ingang neveneenheid**

De inbouwradio RDS is voorzien van een ingang neveneenheid. Via de ingang neveneenheid kan de radio bijv. met een schakelaar of automatisch-schakelaar samen met de ruimteverlichting worden in- en uitgeschakeld. Daarvoor wordt de geschakeld fase van de schakelaar op de ingang neveneenheid (1) van de radio aangesloten.

**Verbetering van de ontvangstkwaliteit**

Bij slechte ontvangst kan, voor zover de installatie-omstandigheden dit toestaan, verlenging van de linker luidsprekerkabel (L+ / L-) tot 75 cm leiden tot een betere ontvangst.



Opbouw van de inbouwradio RDS

**Opbouw inbouwradio RDS**

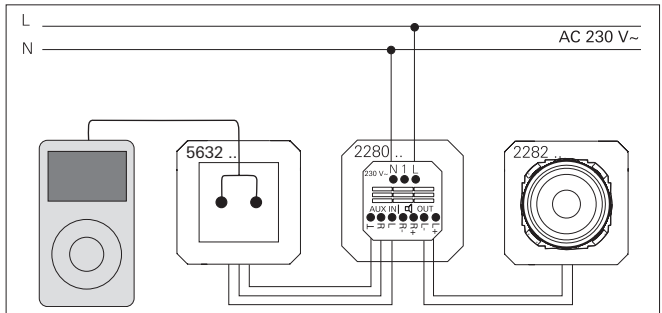
De inbouwradio RDS bestaat uit een basiselement radio met opzetstuk bedieningselement-opzetstuk en een basiselement luidspreker met afdekking. De inbouwradio RDS wordt geïnstalleerd in gangbare apparaatdozen.



Bedieningselement-opzetstuk

**Bedieningselement-opzetstuk**

De inbouwradio wordt bediend met capacitieve bedieningstoetsen. De radio wordt ingeschakeld door op een willekeurige plek het bedieningsvlak aan te raken. Het bedieningselement-opzetstuk is voorzien van een display waarop zendernaam, frequentie en tijd worden weergegeven.



Aansluiting AUX-interface

**Aansluiting AUX-interface**

De inbouwradio RDS is voorzien van een AUX-ingang waarop externe audiobronnen, zoals bijv. MP3-spelers kunnen worden aangesloten. Om een externe audiobron aan te sluiten, moet een extra cinch-wandcontactdoos op de klemmen AUX IN van de radio worden aangesloten.

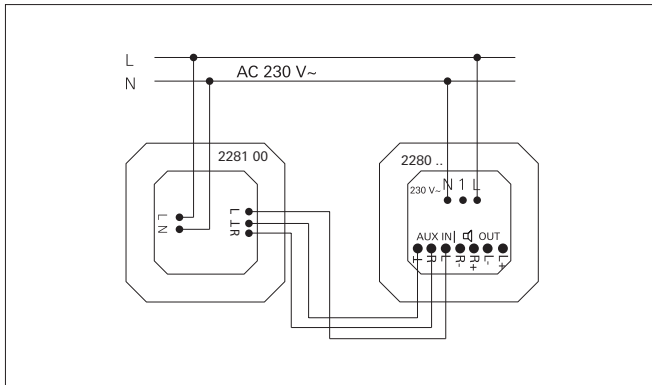
De externe audiobron kan vervolgens met een adapterkabel (bijv. cinch - mini-jack) via de de cinch-wandcontactdoos op de inbouwradio worden aangesloten. Bij het inschakelen van de externe audiobron schakelt de radio automatisch om naar de AUX-modus en geeft het audiosignaal van de externe bron weer.



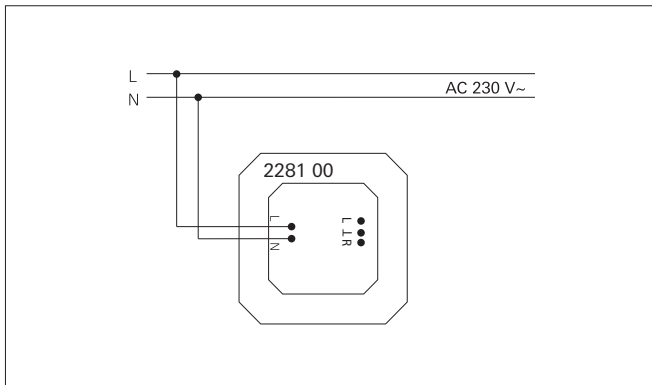
**Basiselement docking station**  
 Artikelnr. 2281 00

#### Technische gegevens

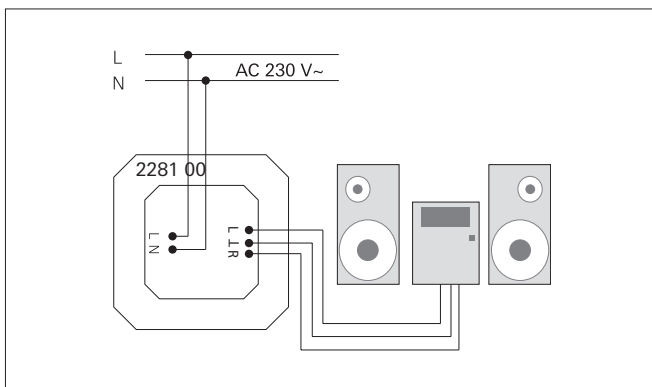
Bedrijfsspanning:	AC 230 V~
Maximale laadstroom:	1000 mA
Laadspanning:	DC 26 V; +/- 2 V; aanvullende voeding DC 5 V
Stand-byverbruik:	0,3 W
Bluetooth-verbindingen:	Max. 8
Toegestane omgevingstemperatuur:	-5 °C tot +45 °C



Aansluiting basiselement docking station voor muziekweergave



Aansluiting basiselement docking station als alleen oplader



Aansluiting basiselement docking station op een stereo-installatie

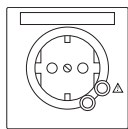
#### Functiebeschrijving

Het docking station is bedoeld voor muziekweergave via de inbouwradio RDS via Bluetooth of voor de aansluiting op een stereo-installatie. Daarnaast kunnen met het desbetreffende opzetstuk de accu's van smartphones en mp3-spelers worden opgeladen.

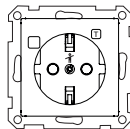
Aansluiting op de inbouwradio RDS voor muziekweergave gaat via de AUX-uitgang. Koppeling van externe mobiele apparatuur (smartphone, tablet, mp3-speler) voor muziekweergave gaat via de geïntegreerde Bluetooth-interface. Via de betreffende opzetstukken kan het basiselement docking station worden gebruikt als universele oplader voor diverse smartphones en mp3-spelers. Muziekweergave tijdens het opladen is mogelijk. Met het passende opzetstuk voor mobiele apparaten kan het docking station ook alleen als oplader worden gebruikt.

#### Eigenschappen

- Opladen van de accu bij gelijktijdige muziekweergave.
- Muziekweergave via Bluetooth-interface.
- acht programmeerbare Bluetooth-geheugenplaatsen.
- Opzetstukken voor Apple 30-Pin, Apple Lightning en USB Micro-B verkrijgbaar.
- Blinde afdekking bij gebruik zonder laadfunctie.



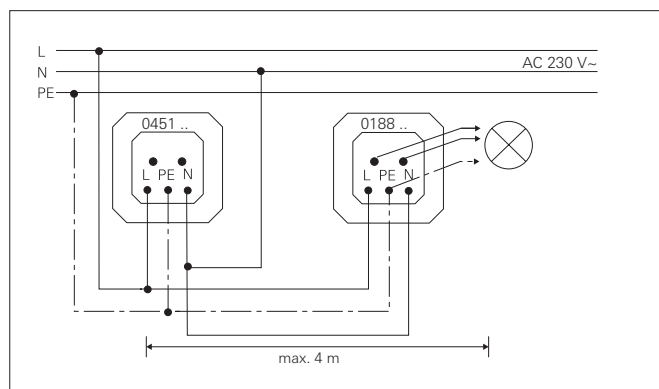
**Wandcontactdoos met randaarde**  
**16 A 250 V~ en overspannings-**  
**beveiliging**  
 Artikelnr. 0451 ..



**Wandcontactdoos met aardlek-**  
**beveiliging 30 mA met geïnte-**  
**greerde verhoogde aanrakings-**  
**beveiliging (shutter) en symbol**  
 Artikelnr. 2677 ..  
**Aardlekschakelaar 30 mA**  
 Artikelnr. 2664 ..

#### Technische gegevens

Overspanningsbeveiliging:	Aflei der type 3 (one port)
Nominale spanning:	AC 230 V ~ ( $\pm 10\%$ )
Netfrequentie:	50 / 60 Hz
Maximale continue spanning:	AC 255 V ~ (UC)
Nullastspanning:	4 kV (UOC)
Nominale belastingstroom:	16 A ( $I_L$ )
Kortsluitingsweerstand:	1,5 kA (ISCCR)
Beschermingspiek (L/N):	$\leq 1,25$ kV ( $U_p$ )
Beschermingspiek (L/PE; N/PE):	$\leq 1,5$ kV ( $U_p$ )
TOV-karakteristiek:	442 V/5 s/120 min ( $U_T$ )
Installatieautomaat:	max. 16 A (gG/C)
Omgevingstemperatuur:	-5 °C tot + 25 °C
Relatieve luchtvochtigheid:	5 tot 95% (niet-condenserend)
Aansluiting eendraads:	1,5 tot 2,5 mm <sup>2</sup>



Aansluiting wandcontactdoos met randaarde en overspanningsbeveiliging

#### Func tiebeschr ijving

Wandcontactdoos ter bescherming van gevoelige elektrische en elektronische apparaten tegen spanningspieken (transiënte overspanningen). Een spanningsafhankelijke weerstand reduceert te hoge spanningen. De wandcontactdoos scheidt door middel van een thermische zekering de tak van het net bij thermische overbelasting (als gevolg van frequente en hoge overspanningen). Er klinkt een akoestisch signaal. De wandcontactdoos blijft de aangesloten verbruikers voeden, maar zonder beschermingsfunctie.

#### Eigenschappen

- Wandcontactdoos dient als apparaatbescherming
- Uitschakelen van de signaaltoon door de stekker uit het contact te trekken. De wandcontactdoos moet door een elektrotechnicus worden vervangen.
- Bij meervoudige combinaties zijn bij gebruik van een wandcontactdoos met overspanningsbeveiliging de andere in de combinatie gebruikte wandcontactdozen in normale uitvoering eveneens beschermd (bij aansluiting op dezelfde fase).
- Bij hoogenergetische overspanningspulsen is aanvullende zware en middelzware bescherming aan te bevelen.

#### Aanwijzingen m.b.t. gebruik

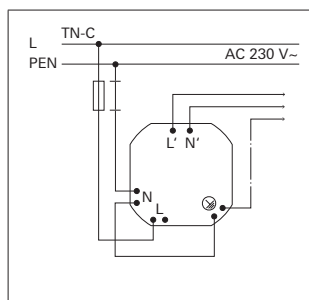
- Leidingen tussen verbruiker en overspanningsbeveiligingswandcontactdoos zo kort mogelijk houden, max. 4 m.
- Beschermd leidingen niet parallel aan onbeschermd leidingen leggen. Er bestaat gevaar van overspanningsinkoppeling.

#### Technische gegevens

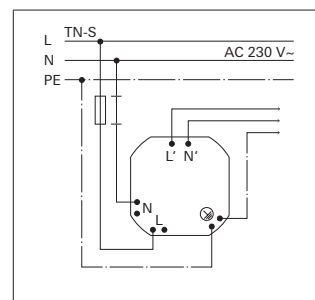
Nominale spanning:	AC 230 V~
Nominale stroom:	16 A
Nominale foutstroom:	30 mA
Aansluitdiameters:	1,5 tot 2,5 mm <sup>2</sup>
Omgevingstemperatuur:	-25 °C tot +40 °C

#### Func tie

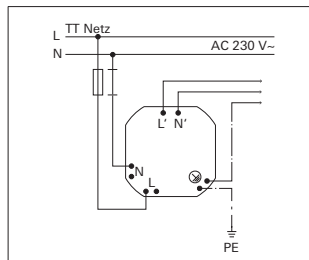
- De wandcontactdoos met aardlekbeveiliging en de aardlekschakelaar zijn veiligheidsinrichtingen met een vaste locatie en met spanningsonafhankelijke lekstroomactivering conform VDE 0664.
- Het werkingsprincipe komt overeen met dat van een aardlekschakelaar.
- De aardlekbeveiliging is van toepassing op alle apparaten en leidingen die op de wandcontactdoos met aardlekbeveiliging of op de aardlekschakelaar worden aangesloten.
- De elektrotechnische installatie voor de wandcontactdoos met aardlekbeveiliging of de aardlekschakelaar is niet beveiligd.
- Aansluiting van verdere wandcontactdozen aan de uitgangsklemmen met aardlekbeveiliging (L' en N') is mogelijk.
- Bij het aansluiten van meerdere wandcontactdozen aan de uitgangsklemmen (L' / N') moeten deze in hetzelfde afdekraam als de wandcontactdoos met aardlekbeveiliging geïnstalleerd worden.



Aansluitschema TN-C-net



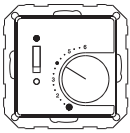
Aansluitschema TN-S-net



Aansluitschema TT-net

#### Func tiebeschr ijving

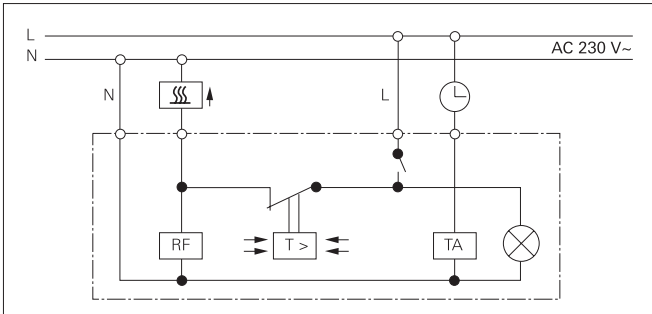
- Wandcontactdoos voor het gebruik in zones waarin aardlekbeveiligingen conform VDE 0664 zijn voorgeschreven, bijvoorbeeld in
- Ruimten met bad of douche (DIN VDE 0100, Deel 701)
  - Overdekte zwembaden (DIN VDE 0100, Deel 702)
  - Landbouwbedrijven (DIN VDE 0100, Deel 705)
  - Leslokalen (DIN VDE 0100, Deel 723).



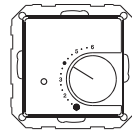
**Kamerthermostaat  
230/10 (4) A~ met verbreekcontact,  
uitschakelaar en controle-  
lampje**  
Artikelnr. 0392 ..

**Technische gegevens**

Omgevingstemperatuur: +5 °C tot +30 °C  
 Nominale spanning  $U_N$ : AC 230 V~  
 Nominale stroom  $I_N$ : 10 (4) A  
 Schakelvermogen: ca. 2200 W  
 Schakeltemperatuurverschil: ca. 0,5 K  
 Nachtverlaging: ca. 4 K



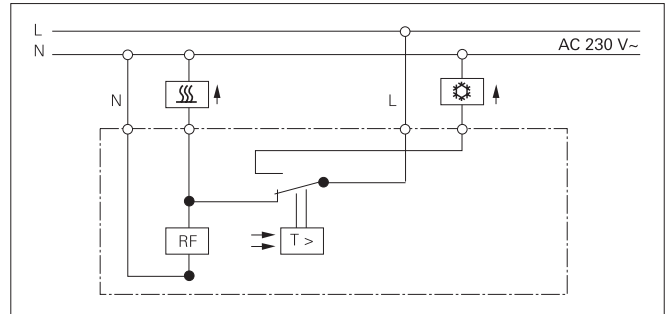
Kamerthermostaat 230/10 (4) A~ met verbreekcontact, uitschakelaar en controlelampje



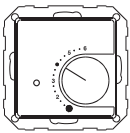
**Kamerthermostaat  
230/5 (2) A~ met wisseldruk-  
contact**  
Artikelnr. 0396 ..

**Technische gegevens**

Omgevingstemperatuur: +5 °C tot +30 °C  
 Nominale spanning  $U_N$ : AC 230 V~  
 Nominale stroom  $I_N$ : 5 (2) A (maakcontact)  
 10 (4) A (verbreekcontact)  
 Schakelvermogen: ca. 1100 W (maakcontact)  
 ca. 2200 W (verbreekcontact)  
 Schakeltemperatuurverschil: ca. 0,5 K



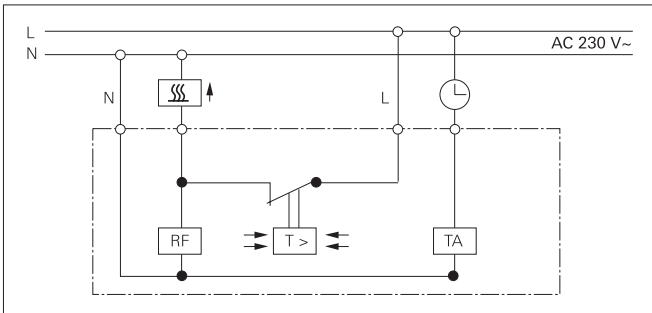
Kamerthermostaat 230/5 (2) A~ met wisselcontact



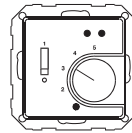
**Kamerthermostaat  
met verbreekcontact**  
Artikelnr. 0390 ..

**Technische gegevens**

Omgevingstemperatuur: +5 °C tot +30 °C  
 Nominale spanning  $U_N$ : AC 230 V~  
 Nominale stroom  $I_N$ : 10 (4) A  
 Schakelvermogen: ca. 2200 W  
 Schakeltemperatuurverschil: ca. 0,5 K  
 Nachtverlaging: ca. 4 K



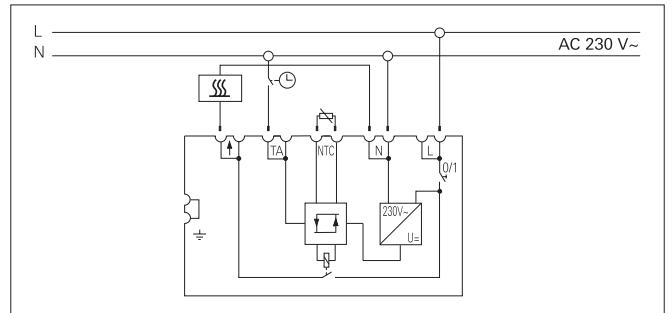
Kamerthermostaat 230/10 (4) A~ met verbreekcontact en uitschakelaar



**Kamerthermostaat  
230/10 (4) A~ met maakcontact  
en sensor voor elektrische vloer-  
verwarming**  
Artikelnr. 0394 ..

**Technische gegevens**

Omgevingstemperatuur: +5 °C tot +30 °C  
 Nominale spanning  $U_N$ : AC 230 V~  
 Nominale stroom  $I_N$ : 10 (4) A  
 Schakelvermogen: 2200 W  
 Nachtverlaging: ca. 5 K  
 Met externe voeler  
 aan kabel van 4 m: (2 x 0,5 mm<sup>2</sup>)



Kamerthermostaat voor elektrische vloerverwarming 230/10 (4) A~

**Toelichting symbolen**

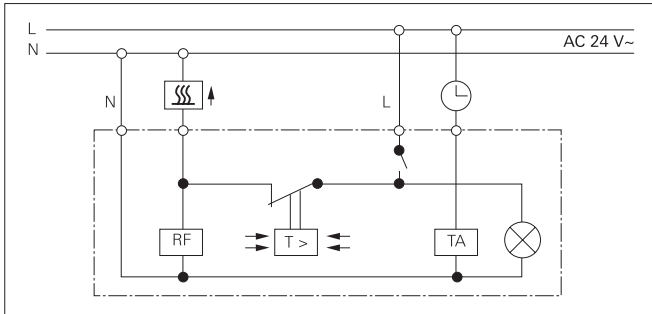
- TA Weerstand voor nachtverlaging van de kamertemperatuur
- RF Weerstand voor thermische terugkoppeling
- L Buitengeleider
- N Neutrale geleider
- ⊖ Aansluiting voor tijdsignaal voor temperatuurverlaging
- ← Belastingaansluiting
- SS Verwarming
- ⊗ Koeling



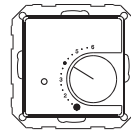
**Kamerthermostaat**  
**24/10 (4) A~ met verbreekcontact,**  
**uitschakelaar en controlelampje**  
 Artikelnr. 0393 ..

### Technische gegevens

Omgevingstemperatuur: +5 °C tot +30 °C  
 Nominale spanning  $U_N$ : AC 24 V  
 Nominale stroom  $I_N$ : 10 (4) A  
 Schakelvermogen: ca. 240 W  
 Schakeltemperatuurverschil: ca. 0,5 K  
 Nachtverlaging: ca. 4 K



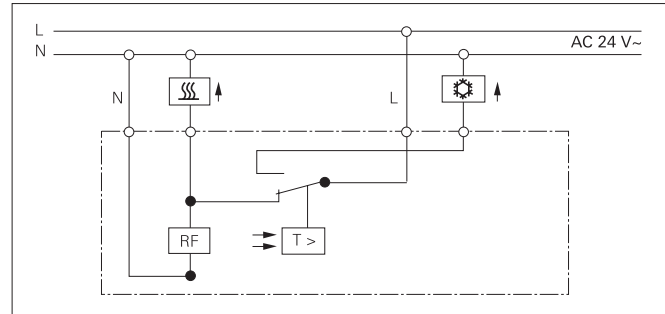
Kamerthermostaat 24 V met verbreekcontact en uitschakelaar



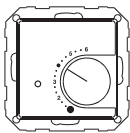
**Kamerthermostaat**  
**24/5 (2) A met wisseldrukcontact**  
 Artikelnr. 0397 ..

### Technische gegevens

Omgevingstemperatuur: +5 °C tot +30 °C  
 Nominale spanning  $U_N$ : AC 24 V  
 Nominale stroom  $I_N$ : 5 (2) A (maakcontact)  
 10 (4) A (verbreekcontact)  
 Schakelvermogen: ca. 120 W (maakcontact)  
 ca. 240 W (verbreekcontact)  
 Schakeltemperatuurverschil: ca. 0,5 K



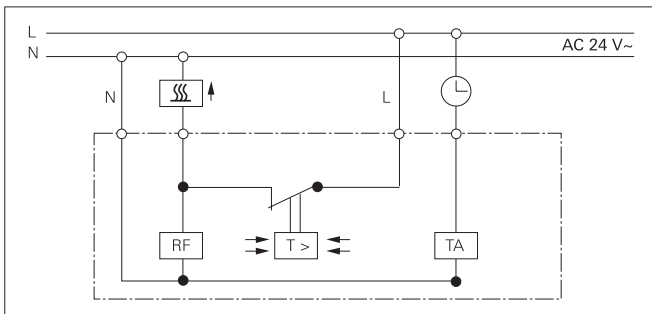
Kamerthermostaat 24 V met wisselcontact



**Kamerthermostaat**  
**24/10 (4) A met verbreekcontact**  
 Artikelnr. 0391 ..

### Technische gegevens

Omgevingstemperatuur: +5 °C tot +30 °C  
 Nominale spanning  $U_N$ : AC 24 V  
 Nominale stroom  $I_N$ : 10 (4) A  
 Schakelvermogen: ca. 240 W  
 Schakeltemperatuurverschil: ca. 0,5 K  
 Nachtverlaging: ca. 4 K

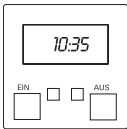


Kamerthermostaat 24 V met verbreekcontact

### Toelichting symbolen

- TA Weerstand voor nachtverlaging van de kamertemperatuur
- RF Weerstand voor thermische terugkoppeling
- L Buitengeleider
- N Neutrale geleider
- ⌚ Aansluiting voor tijdsignaal voor temperatuurverlaging
- ← Belastingaansluiting
- ☀ Verwarming
- ⚙ Koeling



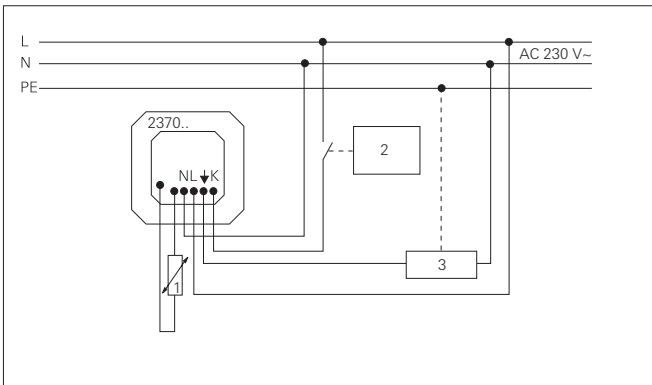


### Kamerthermostaat 230 V~ met klok en koelfunctie

Artikelnr. 2370 ..

#### Technische gegevens

Nominale spanning $U_N$ :	AC 230 V~, 50 Hz
Opgenomen vermogen:	ca. 3,7 VA
Schakelvermogen:	8 A (cos $\phi$ = 1) 4 A (cos $\phi$ = 0,6)
Schakelcontact: (relaiscontact)	1 maakcontact, potentiaalvoerend
Omgevingstemperatuur: (stapgrootte 0,5 K)	
- Comfort- en nachttemperatuur	+10 °C tot +40 °C
- Koeltemperatuur	+10 °C tot +40 °C
- Vorstbeveiligingstemperatuur	+5 °C tot +15 °C
- Begrenzingstemperatuur	+5 °C tot +55 °C
sensor:	
- Halfgeleidersensor (KTY)	intern <b>of</b> extern resp. intern <b>en</b> extern
Programmaplaatsen: (willekeurig over de week te verdelen)	32 stapgrootte 10 min
Doorloopreserve:	min. 4 uur m.b.v. Gold-Cap
Minimale inschakelduur:	20 s tot 500 s stapgrootte 10 s
Aansluitingen:	Schroefklem met sleufkopschroef
Omgevingstemperatuur:	0 °C tot +50 °C
Beschermingssoort:	IP30
Beschermingsklasse:	II



Aansluiting kamerthermostaat met klok  
1 = externe sensor (optioneel), 2 = warmtepomp, 3 = last

#### Functie

##### Ingestelde temperatuur

De ruimte- resp. vloer temperatuur wordt gerealiseerd met instelbare temperatuurstanden (comfort, verlaging, vorstbescherming). Het instellen gebeurt in stappen van 0,5 K. Standaard zijn onderstaande waarden ingesteld:

- Comfort = +21 °C
- Nachtstand = +18 °C
- Koeltemperatuur = +24 °C
- Vorstbescherming = +10 °C

Onafhankelijk van de temperatuurniveaus is het mogelijk een individuele temperatuur in te stellen, die actief is tot het volgende geprogrammeerde schakelpunt.

##### Schakelhysterese

De schakelhysterese is instelbaar tussen  $\pm 0,1$  tot  $\pm 1,3$  K. Het instellen is mogelijk in stappen van 0,1 K.

##### uur

De klok betreft een weekschakelklok die beschikt over een doorloopreserve van meer dan vier uur. Het omschakelen tussen zomer- en winter-tijd gebeurt automatisch. De tijd kan naar keuze worden weergegeven in 12-uursweergave (AM/PM) of 24-uursweergave. Met een parameter kan worden gekozen uit de zomertijdregelingen voor Midden-Europa en Groot-Brittannië. De geïntegreerde kalender houdt automatisch rekening met schrikkeljaren.

##### Tijdprogramma

Voor de tijdprogramma's zijn 32 schakelpunten per week beschikbaar. Elke schakeltijd legt een tijdstip van de week vast waarop wordt omgeschakeld tussen comfort- en verlagingstand. De programmering wordt in een permanent geheugen opgeslagen, beschermd tegen stroomuitval.

##### Vakantieprogramma

Er is een vakantieprogramma beschikbaar. Tijdens deze periode wordt op een constant, selecteerbaar temperatuurniveau geregeld. Na afloop van de vakantieperiode wordt het vakantieprogramma automatisch gewist zodat het zich niet jaarlijks herhaalt.

##### Partyfunctie

Om tijdelijk over te gaan naar de comforttemperatuur, kan met één druk op de knop de partyfunctie worden geactiveerd. Zo kan tot maximaal vier uur het normale tijdprogramma worden onderbroken en worden omgeschakeld naar de comforttemperatuur.

##### Schakeluitgang

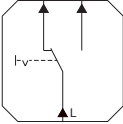
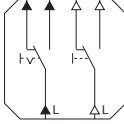
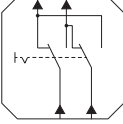
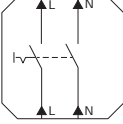
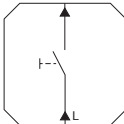
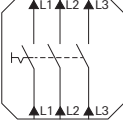
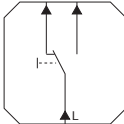
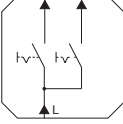
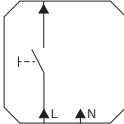
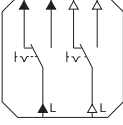
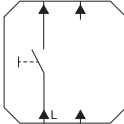
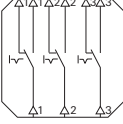
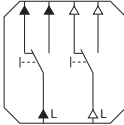
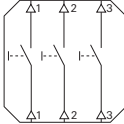
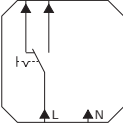
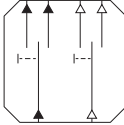
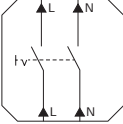
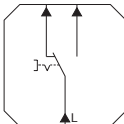
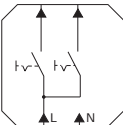
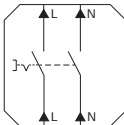
Als schakeluitgang is een potentiaalvoerend relaiscontact beschikbaar. Het elektrische schakelvermogen bedraagt maximaal 230 V/ 8 (4) A.

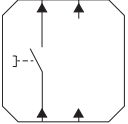
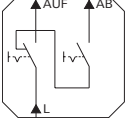
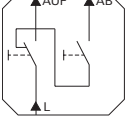
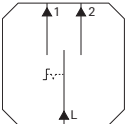
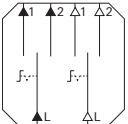
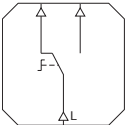
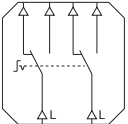
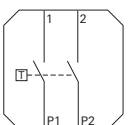
##### Blokkeringsbeveiliging

Om vastzitten van ventielen en aandrijvingen te voorkomen, wordt, wanneer de schakeluitgang een lange periode niet is gebruikt, een „trainingsperiode“ ingelast. Zodra binnen zeven dagen geen schakelacties is uitgevoerd, wordt om 10:00 uur van de daaropvolgende dag de schakeluitgang gedurende tien minuten omgeschakeld. Het interval en de duur van de zomertraining zijn vast ingesteld. De duur is zo gekozen, dat thermische regelaandrijvingen zich in elk geval volledig naar de „open“- resp. „dicht“-stand bewegen.

##### Functie koelen

De kamerthermostaat is voorzien van een omschakeling voor aansturing door een warmtepomp. Wanneer de warmtepomp in de zomer omgeschakeld naar de koelmodus, wordt de kamerthermostaat automatisch omgeschakeld van de verwarmings- naar de koelmodus. In de bedrijfsmodus „Koelen“ wordt het lopende tijdprogramma onderbroken en geldt de koeltemperatuur als ingestelde waarde.

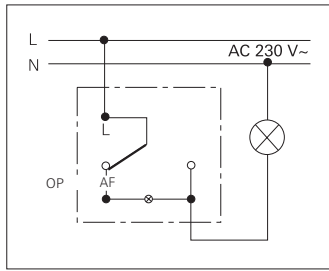
Basiselement wipchakelaar		Basiselement wipchakelaar resp. drukcontact	
	Universele uit-wisselchakelaar Artikelnr. 0106 00		Wisselchakelaar/wisseldrukcontact Artikelnr. 0139 00
	Kruisschakelaar Artikelnr. 0107 00	<b>Basiselement wipdrukcontact</b>	
	Uitschakelaar 2-polig Artikelnr. 0102 00		Maakcontact 1-polig Artikelnr. 0151 00
	Uitschakelaar 3-polig Artikelnr. 0103 00		Wisseldrukcontact 1-polig Artikelnr. 0156 00
	Serienschakelaar Artikelnr. 0105 00		Maakcontact 1-polig met N-klem Artikelnr. 0150 00
	Wisselchakelaar 2-voudig Artikelnr. 0108 00		Maakcontact, 1-polig met apart meldcontact Artikelnr. 0152 00
	Wipchakelaar 3-voudig m. wip Artikelnr. 2832 ..		Wisseldrukcontact 2-voudig Artikelnr. 0155 00
<b>Basiselement wipcontroleschakelaar met glimlampelement</b>			Drukcontact 3-voudig maakcontact 1-polig Artikelnr. 2844 ..
	Universele uit-wisselchakelaar Artikelnr. 0116 00		Wipdrukcontact 4-voudig Maakcontact 1-polig Artikelnr. 0147 00
	Uitschakelaar 2-polig Artikelnr. 0112 00	<b>Basiselement trekschakelaar</b>	
<b>Basiselement wipcontroleschakelaar met led</b>			Universele uit-wisselchakelaar Artikelnr. 0146 00
	Serienschakelaar Artikelnr. 0145 00		Uitschakelaar 2-polig Artikelnr. 0142 00

	<p><b>Basiselement trekdrukcontact</b></p> <p>Maakcontact, 1-polig met apart meldcontact</p> <p>Artikelnr. 0165 00</p>	<p><b>3-standenschakelaar resp. toerentalregelaar</b></p> <p>Basiselement 3-standenschakelaar Nulstand</p> <p>Artikelnr. 0149 00</p>
	<p><b>Wipjaloezieschakelaar/ Basiselement wipdrukcontact</b></p> <p>Wipjaloezieschakelaar</p> <p>Artikelnr. 0159 00</p>	<p>Basiselement toerentalregelaar met draai-uitschakelaar</p> <p>Artikelnr. 0314 00</p> <p>Artikelnr. 0300 20</p>
	<p>Wipjaloeziedrukcontact</p> <p>Artikelnr. 0158 00</p>	
	<p>Jaloeziedrukcontact resp. -schakelaar groepsdrukcontact/-schakelaar 1-polig</p> <p>Artikelnr. 0154 00</p>	
	<p>Jaloeziedrukcontact resp. -schakelaar groepsdrukcontact/-schakelaar 2-polig</p> <p>Artikelnr. 0157 00</p>	
	<p>Sleuteldrukcontact 1-polig</p> <p>Artikelnr. 0163 00</p>	
	<p>Sleutelschakelaar 2-polig</p> <p>Artikelnr. 0144 00</p>	
<p><b>Basiselement tijdschakelaar</b></p>		
	<p>Basiselement tijdschakelaar 2-polig</p> <p>Artikelnr. 0320 00</p> <p>Artikelnr. 0321 00</p>	

Schakelschema's

**Uitschakeling**

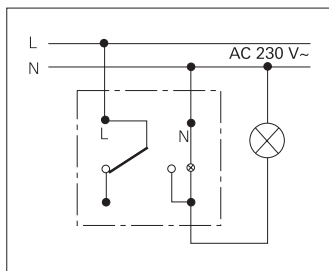
(verlicht), bijv. met behulp van het basiselement wipschakelaar universele uit-wisselschakelaarwissel 0106 00



Uitschakeling 1-polig

**Uitschakeling wisselschakelaar met controlefunctie**

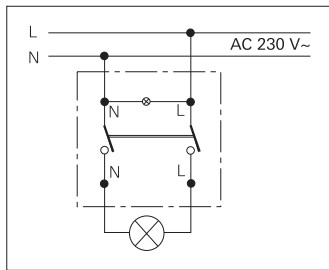
Controlelampje brandt in ingeschakelde toestand.



Uitschakeling 1-polig

**Uitschakeling 2-polig**

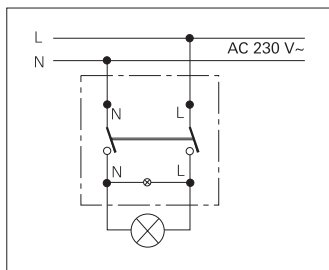
(verlicht), bijv. met behulp van het basiselement wipschakelaar uitschakelaar 2-polig 0102 00.



Uitschakeling 2-polig

**Uitschakeling 2-polig met controlefunctie**

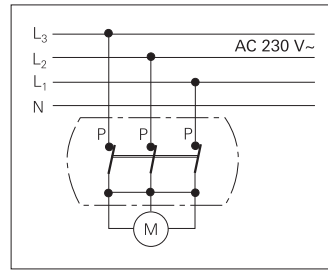
Controlelampje brandt in ingeschakelde toestand.



Uitschakeling 2-polig

**Uitschakeling 3-polig**

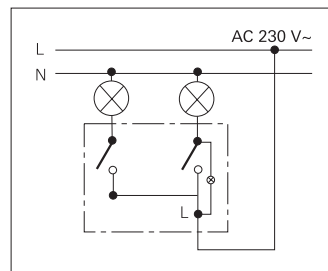
bijv. met behulp van het basiselement wipschakelaar uitschakelaar 3-polig 0103 00



Uitschakeling 3-polig

**Serieschakeling**

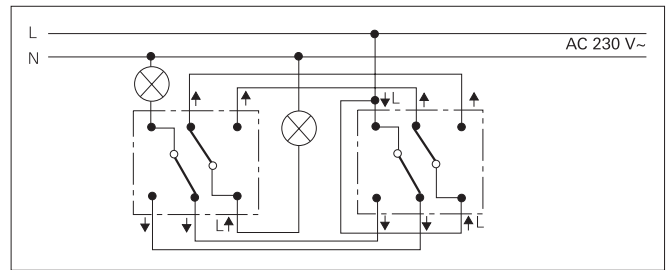
(verlicht), bijv. met behulp van het basiselement wipschakelaar serieschakelaar 0105 00.



Serieschakeling (verlicht)

**Wissel/wisselschakeling**

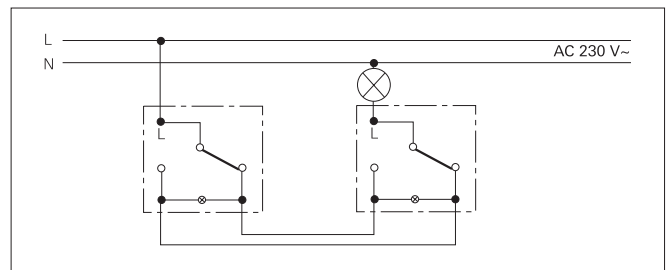
bijv. met behulp van twee basiselementen wipschakelaar wisselschakelaar 2-voudig 0108 00.



Wissel/wisselschakeling

**Wisselschakeling**

(verlicht), bijv. met behulp van twee basiselementen wipschakelaar universele uit-wisselschakelaar 0106 00.

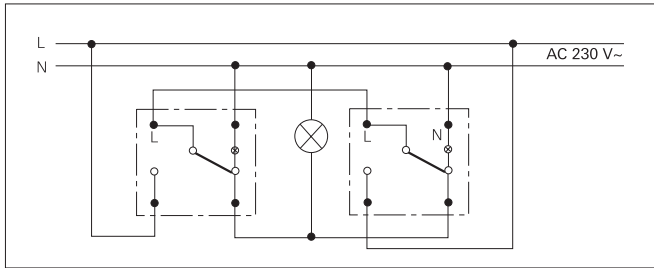


Wisselschakeling (verlicht)

Schakelschema's

**Wisselschakeling met controlefunctie**

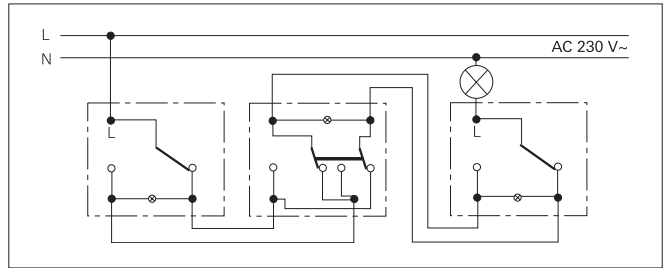
(Controlelampjes verlicht in ingeschakelde toestand), bijvoorbeeld met twee basiselementen wipcontroleschakelaar universele uit-wisselschakelaar 0116 00.



Wisselschakeling (controle)

**Kruisschakeling**

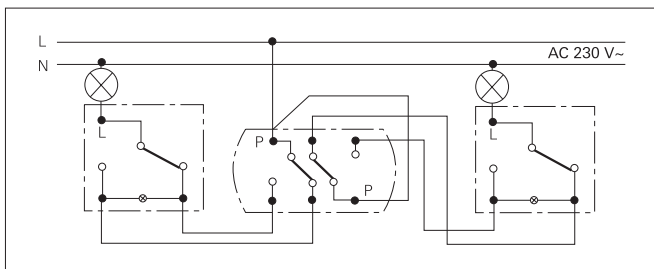
(verlicht) bijv. met behulp van de basiselementen wipchakelaar kruisschakelaar 0107 00 en universele uit-wisselschakelaar 0106 00.



Kruisschakeling (verlicht)

**Wisselschakeling**

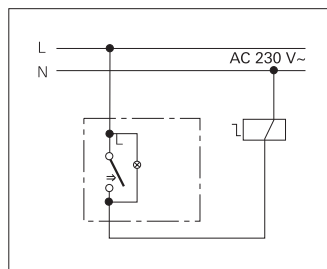
(verlicht) bijv. met de basiselementen wipchakelaar wisselschakelaar 2-voudig 0108 00 en universele uit-wisselschakelaar 0106 00.



Wisselschakeling (verlicht) met wisselschakelaar 2-voudig

**Drukcontact/maakcontact**

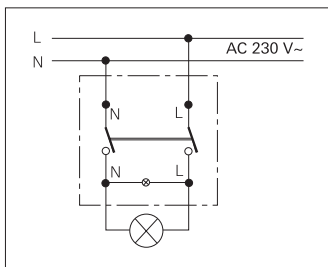
(verlicht) bijv. met behulp van het basiselement wipdrukcontact maakcontact 1-polig 0151 00.



Drukcontact (maakcontact)

**Uitschakeling 2-polig met controlefunctie**

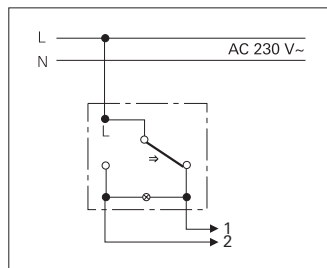
bijv. met behulp van de trekschakelaar/trekdrukcontact uitschakelaar 2-polig 0142 00 en een controlelampje (brandt in ingeschakelde toestand).



Uitschakeling 2-polig, controle

**Drukcontact/wisselcontact**

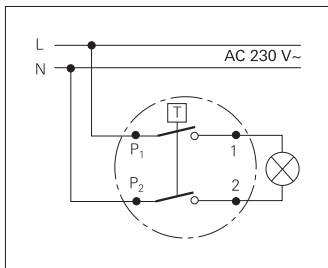
(verlicht) bijv. met behulp van het basiselement wipdrukcontact wisselcontact 1-polig 0156 00.



Drukcontact (wisselcontact). 1 = verbreekcontact, 2 = maakcontact

**Tijdschakeling**

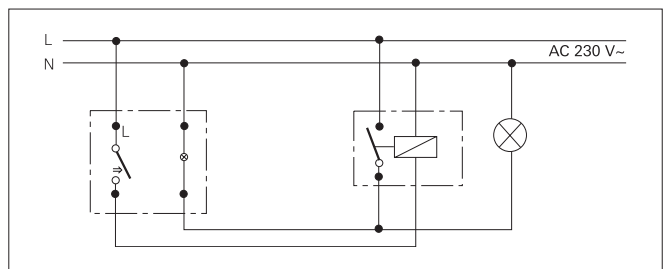
bijv. met behulp van het basiselement tijdschakelaar 2-polig 0320 00, 0321 00.



Tijdschakelaar

**Drukcontact/maakcontact met apart meldcontact**

bijv. met behulp van het basiselement wipdrukcontact maakcontact 1-polig met apart meldcontact 0152 00.

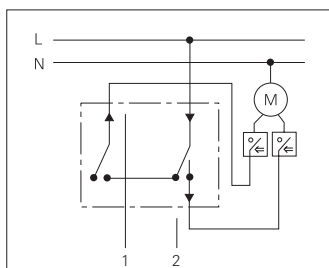


Drukcontact (maakcontact met apart meldcontact)

Schakelschema's

**Jaloezieschakeling**

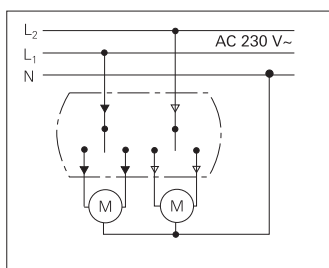
bijv. met behulp van het basiselement wipjaloezieschakelaar, 015900.



Jaloezieschakelaar met wippen




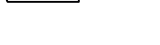

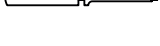
**Jaloezieschakeling**

(draaiknop of sleutel) bijv. met behulp van het basiselement jaloeziedruk-contact resp. -schakelaar 2-polig met draaiknop 0157 00.



Jaloezieschakelaar met draaiknop

System 3000 aansluitdiameters

	1 x 0,5 ... 4 mm <sup>2</sup>
	2 x 0,5 ... 2,5 mm <sup>2</sup>
	1 x 0,5 ... 4 mm <sup>2</sup>
	2 x 0,5 ... 2,5 mm <sup>2</sup>
	1 x 0,5 ... 4 mm <sup>2</sup>
	2 x 0,5 ... 1,5 mm <sup>2</sup>








System 3000 aansluitdiameters van de basiselementen

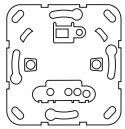
System 3000 Matrix artikelnummers met stand-by verbruikswaarden

System 3000 opzetstukken	5360 .. 5361 ..	5363 ..	5366 ..	5367 ..	5373 ..	5374 ..	5375 ..	5376 ..	5377 02
System 3000 basiselementen									
5403 00	0,13 W •	0,16 W •	0,29 W •	0,17 W •	0,19 W •	0,22 W •	0,19 W •	0,22 W •	0,22 W •
5405 00	0,20 W •	0,22 W •	0,32 W •	0,23 W •	0,24 W •	0,27 W •	0,24 W •	0,27 W •	0,27 W •
5410 00	0,29 W •				0,35 W •	0,35 W •	0,35 W •	0,35 W •	0,34 W •
5400 00	0,20 W •	0,22 W •	0,32 W •	0,23 W •	0,24 W •	0,27 W •	0,24 W •	0,27 W •	0,27 W •
5401 00	0,20 W •	0,22 W •	0,32 W •	0,23 W •	0,24 W •	0,27 W •	0,24 W •	0,27 W •	0,27 W •
5406 00	1,3 W* •	1,3 W* •	1,3 W* •	1,3 W* •	1,3 W* •	1,3 W* •	1,3 W* •	1,3 W* •	1,3 W* •
5408 00	0,00 W •								
5409 00	0,17 W •	0,19 W •	0,30 W •	0,20 W •	0,21 W •	0,24 W •	0,21 W •	0,24 W •	0,24 W •
5414 00	0,14 W •	0,16 W •	0,27 W •	0,17 W •					
5415 00	0,13 W •	0,16 W •	0,27 W •	0,16 W •					

\* DALI-Power-besturingseenheid (5406 00) heeft vanwege de permanente toevoer van de DALI deelnemers hogere verbruikswaarden.

Dimmer aan DIN-rail vermogensopvoering 2383 00

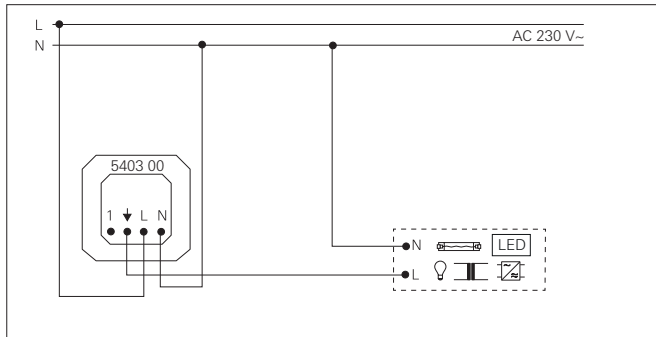
Art.-nr.	Faseafsnijding						Art.-nr.	Faseaansnijding							
															
	n	W	n	W	n	W		n	W	n	W	n	W	n	W
2015 00	5	280	2	200	4	280	2015 00	2	350	2	50	4	280	2	380
2025 00	5	280	2	200	4	280	2025 00	2	350	2	50	4	280	2	380
2171 00 vanaf V04	2	420	2	200	2	420	2171 00 vanaf V04	2	420	2	100	2	420	2	420
2172 00 vanaf V04	4	420	2	200	4	420	2172 00 vanaf V04	4	420	2	100	4	420	4	420
2174 00 vanaf V04	4	420	2	200	4	420	2174 00 vanaf V04	4	420	2	100	4	420	4	420
2365 00	5	420	2	200	5	420	2365 00	5	420	2	100	5	420	5	420
2385 00	5	420	2	200	5	420	2385 00	5	420	-	----	5	420	5	420
2440 00	2	210	2	200	2	210	2440 00	2	210	2	50	2	210	2	210
2450 00	5	210	2	200	5	210	2450 00	5	210	2	60	5	210	5	210
2455 00	5	420	2	200	5	420	2455 00	5	420	2	100	5	420	5	420
5400 00	5	210	2	200	5	210	5400 00	5	210	2	60	5	210	5	210
5401 00	5	420	2	200	5	420	5401 00	5	420	2	100	5	420	5	420
5402 00	3	350	2	200	3	350	5402 00	3	350	2	100	3	350	3	350
5420 00	5	250	2	200	5	250	5420 00	5	250	2	70	5	250	5	250
5430 00	3	420	2	200	3	420	5430 00	3	420	2	65	3	420	3	420
5431 00	4	420	2	200	4	420	5431 00	4	420	2	100	4	420	4	420



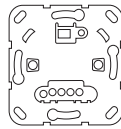
**System 3000**  
relais-schakelbasiselement  
Artikelnr. 5403 00

**Technische gegevens**

Nominale spanning $U_N$ :	AC 230 V~, 50/60 Hz
Omgevingstemperatuur:	-25 °C tot +45 °C
Aansluitvermogen:	
- HV-led	typ. 400 W
- spaarlampen	typ. 500 W
- Gloeilampen	2300 W
- HV-halogenenlampen	2300 W
- Gira Tronic-trafo's	1500 W
- gewikkelde trafo's	1000 VA
- TL-lampen niet-gecompenseerd	1200 VA
- Capacitieve belasting	920 VA (115 µF)
- Schakelstroom motoren	6 A
Aantal neveneenheden:	
- System 3000 neveneenheid	
<b>5408 00</b> , mech. Drukcontact	Onbeperkt
Totale lengte	
Aansluiting neveneenheden:	max. 100 m



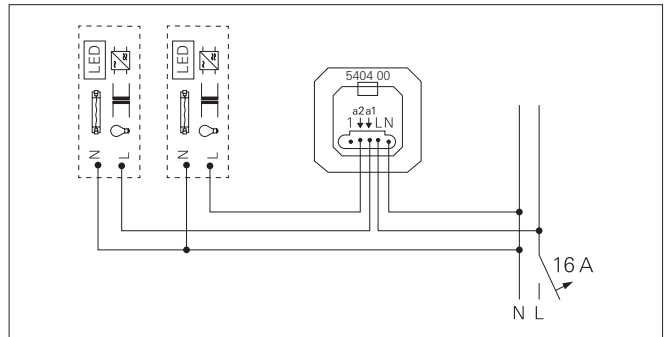
Aansluiting System 3000 relais-basiselement



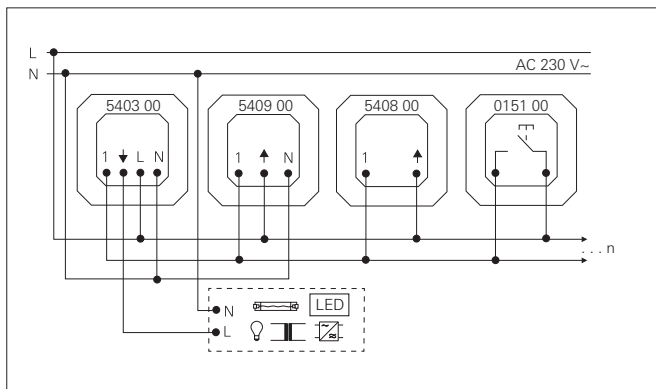
**System 3000**  
relais-schakelbasiselement  
**2-voudig**  
Artikelnr. 5404 00

**Technische gegevens**

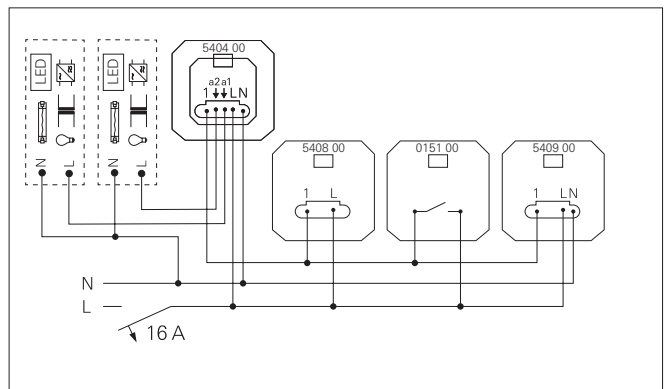
Nominale spanning $U_N$ :	AC 230 V~, 50/60 Hz
Omgevingstemperatuur:	-25 °C tot +45 °C
Aansluitvermogen bij 25 °C	
per uitgang:	
- HV-led	typ. 400 W
- spaarlampen	typ. 500 W
- Gloeilampen	1500 W
- HV-halogenenlampen	1500 W
- Gira Tronic-trafo's	1000 W
- gewikkelde trafo's	625 VA
- TL-lampen niet-gecompenseerd	750 VA
- Capacitieve belasting	580 VA (70 µF)
- Schakelstroom motoren	3 A
Aantal neveneenheden:	
- System 3000 neveneenheid	
<b>5408 00</b> , mech. Drukcontact	Onbeperkt
Totale lengte	
Aansluiting neveneenheden:	max. 100 m



Aansluiting System 3000 relais-basiselement 2-voudig

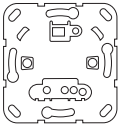


Aansluiting van verschillende neveneenheid-basiselementen aan een System 3000 relais-basiselement. n = andere neveneenheden



Aansluiting van verschillende neveneenheid-basiselementen aan een System 3000 relais-basiselement 2-voudig





**System 3000**  
**Elektronisch schakelbasiselement**  
Artikelnr. 5405 00

**Technische gegevens**

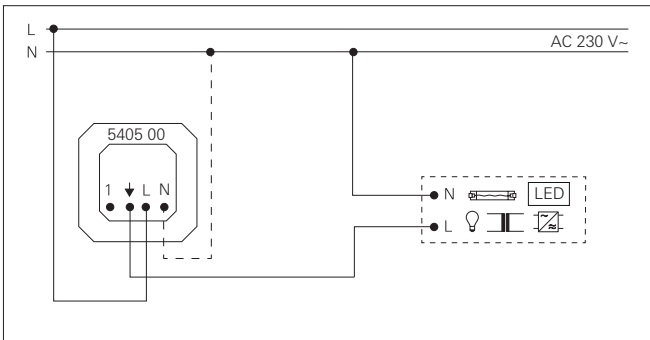
Nominale spanning $U_N$ :	AC 230 V~, 50/60 Hz
Omgevingstemperatuur:	-5 °C tot +45 °C
Aansluitvermogen bij 25 °C:	
- HV-ledlampen (faseaansnijding)	typ. 3 tot 100 W
- HV-ledlampen (faseafsnijding)	typ. 3 tot 200 W
- spaarlampen	typ. 3 tot 100 W
- Gloeilampen	20 tot 400 W
- HV-halogeenvlampen	20 tot 400 W
- Gira Tronic-trafo's	20 tot 400 W
- Elektronische trafo met LV-led	typ. 20 tot 100 W
- gewikkelde trafo	20 tot 400 VA
- gewikkelde trafo met LV-led	typ. 20 tot 100 VA

Aantal neveneenheden:

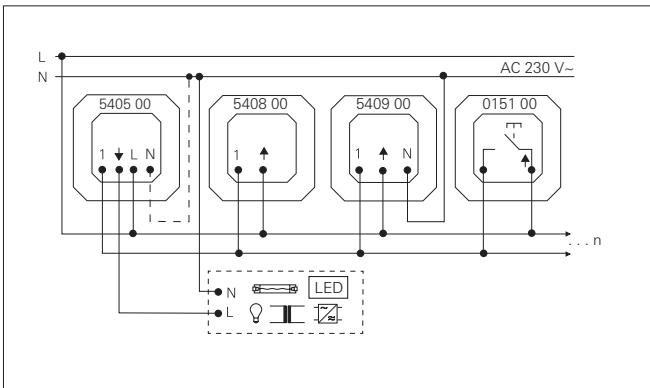
- System 3000 neveneenheid  
**5408 00**, mech. Drukcontact      Onbeperkt

Totale lengte

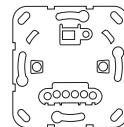
Aansluiting neveneenheden:      max. 100 m  
Lastleiding:      max. 100 m



Aansluiting System 3000 elektronisch schakelbasiselement



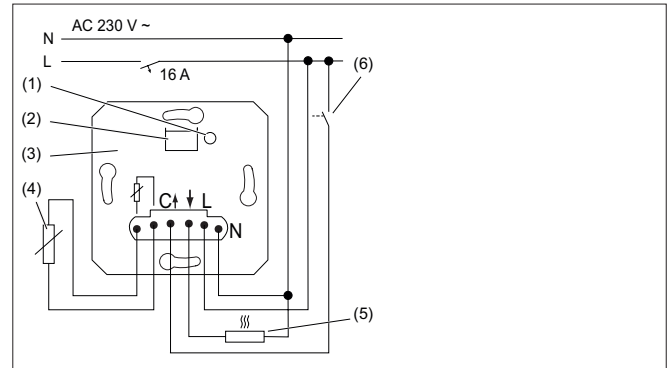
Aansluiting verschillende basiselementen voor neveneenheid op een System 3000 elektronisch schakelbasiselement. Bedrijf zonder neutrale geleider mogelijk. n = verdere neveneenheden.



**System 3000**  
**Kamerthermostaat-basiselement met voeleraansluiting**  
Artikelnr. 5395 00

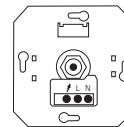
**Technische gegevens**

Nominale spanning $U_N$ :	AC 230 V~, 50/60 Hz
Omgevingstemperatuur:	-5 °C tot +45 °C
Schakelstroom:	10 mA tot 16 A (AC1)
Aansluitvermogen:	max. 3600 W
Aanbevolen montagehoogte:	1,50 m



Aansluiting kamerthermostaat-basiselement met voeleraansluiting

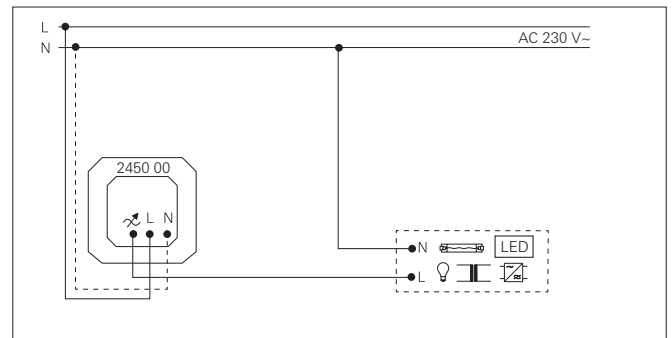
- (1) Toets TEST
- (2) Opzetstuk interface met led
- (3) Basiselement
- (4) Externe voeler voor de externe temperatuurmeting
- (5) Elektrische vloerverwarming of elektronische regelaandrijving
- (6) Schakelcontact voor het omschakelen naar koelbedrijf



**System 3000**  
**universele led-draaidimmer-basiselement Standard**  
Artikelnr. 2450 00

**Technische gegevens**

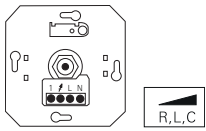
Nominale spanning $U_N$ :	AC 230 V~, 50/60 Hz
Omgevingstemperatuur:	-5 °C tot +45 °C
Stand-byvermogen:	ca. 0,35 W
Verliesvermogen:	ca. 2 W
Aansluitvermogen:	
- HV-ledlampen	typ. 3 tot 60 W
- spaarlampen	typ. 3 tot 60 W
- Gloeilampen	20 tot 210 W
- HV-halogeenvlampen	20 tot 210 W
- Gira Tronic-trafo's	20 tot 210 W
- Elektronische trafo met LV-led	typ. 20 tot 60 W
- gewikkelde trafo	20 tot 210 VA
- gewikkelde trafo met LV-led	typ. 20 tot 60 VA
Aantal neveneenheden:	geen neveneenheden mogelijk
Totale lengte lastleiding:	max. 100 m



Aansluiting universeel led-draaidimmer-basiselement Standard

**Aanwijzing**

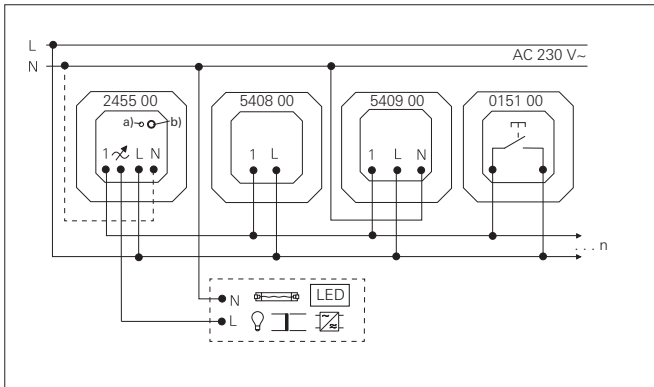
Bedrijf zonder neutrale geleider mogelijk.



**System 3000**  
**universele led-draaidimmer-**  
**basiselement Komfort**  
 Artikelnr. 2455 00

**Technische gegevens**

Nominale spanning  $U_N$ : AC 230 V~, 50/60 Hz  
 Omgevingstemperatuur: -5 °C tot +45 °C  
 Stand-byvermogen: ca. 0,35 W  
 Verliesvermogen: ca. 4 W  
 Aansluitvermogen:  
 - HV-ledlampen  
 Faseaansnijding typ. 3 tot 100 W  
 - HV-ledlampen (Faseaansnijding) typ. 3 tot 200 W  
 - spaarlampen typ. 3 tot 100 W  
 - Gloeilampen 20 tot 420 W  
 - HV-halogenenlampen 20 tot 420 W  
 - Gira Tronic-trafo's 20 tot 420 W  
 - Elektronische trafo met LV-led typ. 20 tot 100 W  
 - gewikkelde trafo 20 tot 420 VA  
 - gewikkelde trafo met LV-led typ. 20 tot 100 VA  
 Aantal neveneenheden:  
 - System 3000 neveneenheid **5408 00**, mech. Drukcontact Onbeperkt  
 - System 3000 neveneenheid **5409 00** 5  
 Totale lengte  
 Aansluiting neveneenheden: max. 100 m  
 Totale lengte lastleiding: max. 100 m



Aansluitmogelijkheden universeel led-draaidimmer-basiselement Komfort en neveneenheden  
 a) = ledweergave van het dimprincipe (zie tabel)  
 b) = Toets „dim-modus“ (bedrijfsmodus)  
 n = verdere neveneenheden.

**Let op**

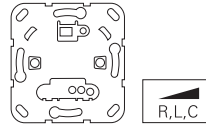
Bediening via neveneenheid of drukcontact mogelijk.  
 Bedrijf zonder neutrale geleider mogelijk.

**Bedrijfsmodi:**

**R, L, C, led** (fabrieksinstelling)  
**HV-led** (faseaansnijding), inductieve trafo's niet toegestaan  
**HV-led** (faseaansnijding), inductieve trafo's niet toegestaan

led	Dim-modus
GN (groen, green)	R, L, C, led
RD (rood, red)	Led (faseaansnijding)
BU (blauw, blue)	Led (faseaansnijding)

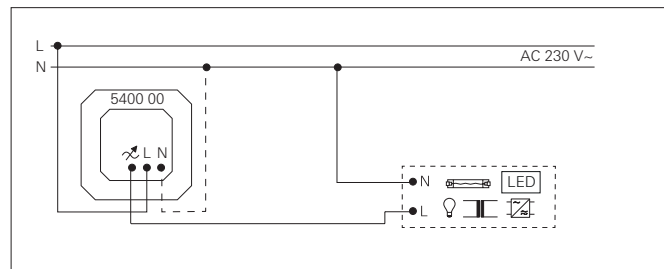
Toewijzing ledkleur aan „dim-modus“



**System 3000**  
**universeel leddimmer-basisele-**  
**ment**  
**Standard**  
 Artikelnr. 5400 00

**Technische gegevens**

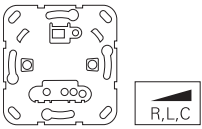
Nominale spanning  $U_N$ : AC 230 V~, 50/60 Hz  
 Omgevingstemperatuur: -5 °C tot +45 °C  
 Stand-by-vermogen: 0,1 tot 0,5 W  
 Aansluitvermogen bij 25 °C:  
 - HV-ledlampen (faseaansnijding) typ. 3 tot 60 W  
 - HV-ledlampen (faseaansnijding) typ. 3 tot 120 W  
 - spaarlampen typ. 3 tot 60 W  
 - Gloeilampen, 20 tot 210 W  
 - HV-halogenenlampen, 20 tot 210 W  
 - Gira Tronic-trafo's 20 tot 210 W  
 - Elektronische trafo met LV-led typ. 20 tot 60 W  
 - gewikkelde trafo 20 tot 210 VA  
 - gewikkelde trafo met LV-led typ. 20 tot 60 VA  
 Totale lengte  
 Lastleiding: max. 100 m



Aansluiting System 3000 universeel leddimmer-basiselement Standard

**Let op:**

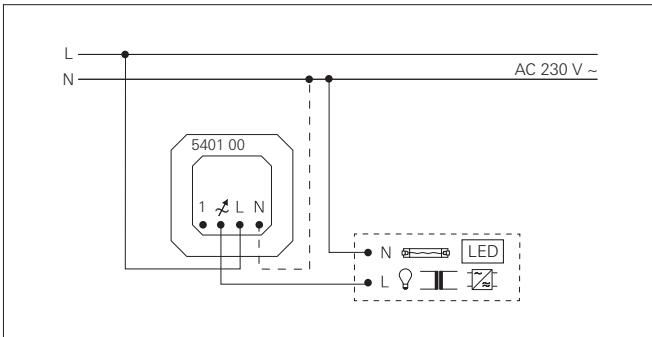
Bij gebruik zonder neutrale geleider wordt de minimale belasting voor gloeilampen, HV-halogenenlampen, Tronic-trafo's, inductieve trafo's en gemengde belastingen ohms-capacitief resp. ohms-inductief verhoogd van 20 W naar 50 W.  
 Als er op de installatieplek geen neutrale geleider aanwezig is, kan de dimmer ook zonder neutrale geleider gebruikt worden. In dit geval kunnen er vaker ongeschikte combinaties van dimmer en HV-ledlamp ontstaan.



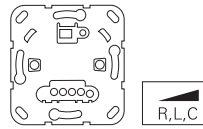
**System 3000**  
**universeel leddimmer-**  
**basiselement Komfort**  
 Artikelnr. 5401 00

**Technische gegevens**

Nominale spanning $U_N$ :	AC 230 V~, 50/60 Hz
Omgevingstemperatuur:	-5 °C tot +45 °C
Stand-by-vermogen:	0,1 tot 0,5 W
Aansluitvermogen bij 25 °C:	
- HV-ledlampen (faseaansnijding)	typ. 3 tot 100 W
- HV-ledlampen (faseafsnijding)	typ. 3 tot 200 W
- spaarlampen	typ. 3 tot 100 W
- Gloeilampen,	20 tot 420 W
- HV-halogenlampen,	20 tot 420 W
- Gira Tronic-trafo's	20 tot 420 W
- Elektronische trafo met LV-led	typ. 20 tot 100 W
- gewikkelde trafo	20 tot 420 VA
- gewikkelde trafo met LV-led	typ. 20 tot 100 VA
Totale lengte	
Aansluiting neveneenheden:	max. 100 m
Lastleiding:	max. 100 m



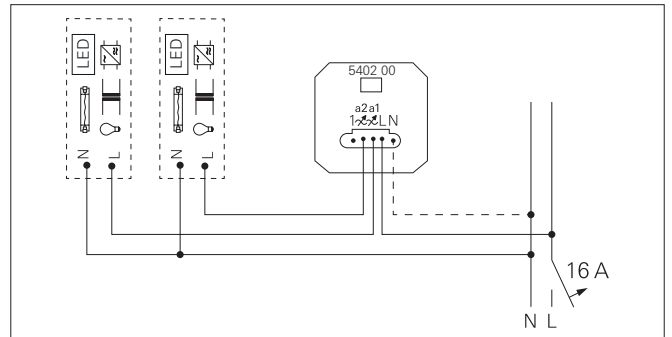
Aansluiting System 3000 universeel leddimmer-basiselement Komfort



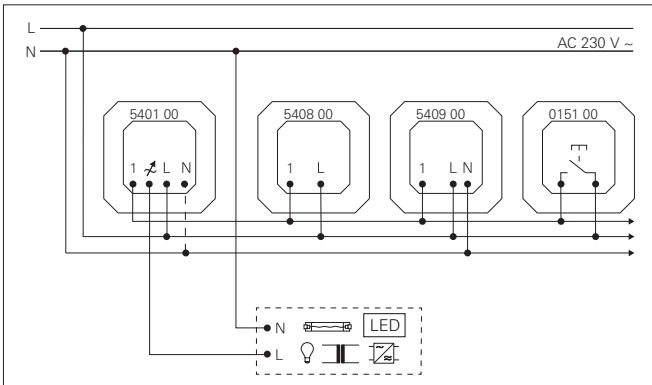
**System 3000**  
**Universeel leddimmer-basisele-**  
**ment Komfort 2-voudig**  
 Artikelnr. 5402 00

**Technische gegevens**

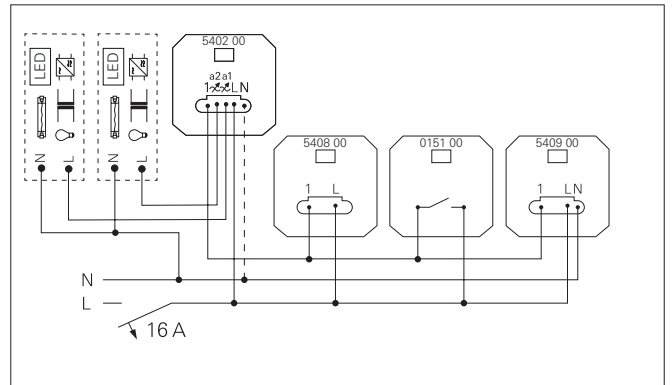
Nominale spanning $U_N$ :	AC 230 V, 50/60 Hz
Omgevingstemperatuur:	-5 °C tot +45 °C
Stand-by-vermogen:	0,1 tot 0,5 W
Aansluitvermogen bij 25 °C	
per uitgang:	
- HV-ledlampen (faseaansnijding)	typ. 3 tot 50 W
- HV-ledlampen (faseafsnijding)	typ. 3 tot 100 W
- spaarlampen	typ. 3 tot 50 W
- Gloeilampen,	20 tot 210 W
- HV-halogenlampen,	20 tot 210 W
- Gira Tronic-trafo's	20 tot 210 W
- Elektronische trafo met LV-led	typ. 20 tot 50 W
- gewikkelde trafo	20 tot 210 VA
- gewikkelde trafo met LV-led	typ. 20 tot 50 VA
Totale lengte	
Aansluiting neveneenheden:	max. 100 m
Lastleiding:	max. 100 m



Aansluiting System 3000 universeel leddimmer-basiselement Komfort 2-voudig



Aansluiting verschillende neveneenheden-basiselement op een System 3000 universeel leddimmer-basiselement Komfort.

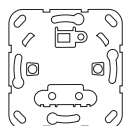


Aansluiting van verschillende neveneenheid-basiselementen aan een System 3000 universeel leddimmer-basiselement Komfort 2-voudig

**Let op:**

Bij gebruik zonder neutrale geleider wordt de minimale belasting voor gloeilampen, HV-halogenlampen, Tronic-trafo's, inductieve trafo's en gemengde belastingen ohms-capacitief resp. ohms-inductief verhoogd van 20 W naar 50 W.

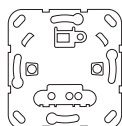
Als er op de installatieplek geen neutrale geleider aanwezig is, kan de dimmer ook zonder neutrale geleider gebruikt worden. In dit geval kunnen er vaker ongeschikte combinaties van dimmer en HV-ledlamp ontstaan.



**System 3000**  
**Neveeneheid-basiselement**  
**2-draads**  
 Artikelnr. 5408 00

**Technische gegevens**

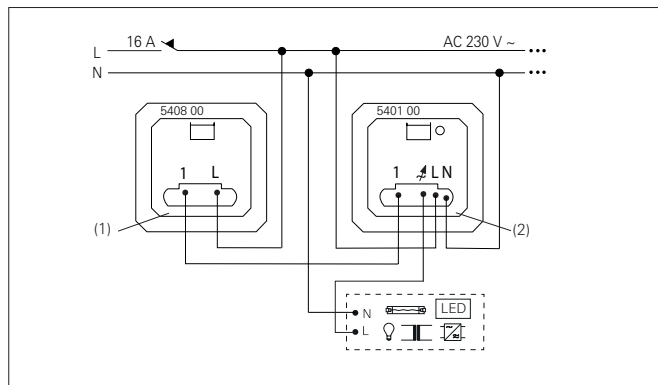
Nominale spanning  $U_N$ : AC 230 V~, 50/60 Hz  
 Omgevingstemperatuur: -20 °C tot +45 °C  
 Kabellengte tot hoofdeenheid: max. 100 m



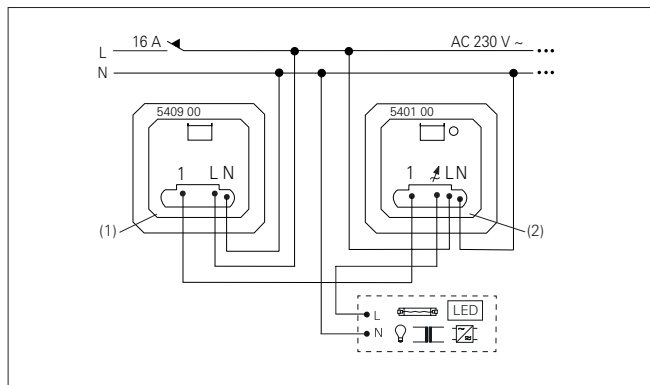
**System 3000**  
**Neveeneheid-basiselement**  
**3-draads**  
 Artikelnr. 5409 00

**Technische gegevens**

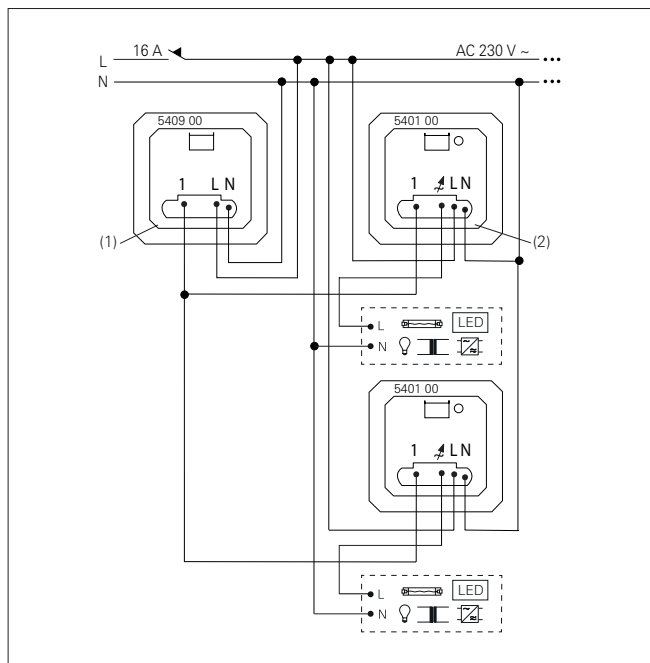
Nominale spanning  $U_N$ : AC 230 V~, 50/60 Hz  
 Omgevingstemperatuur: -20 °C tot +45 °C  
 Kabellengte tot hoofdeenheid: max. 100 m



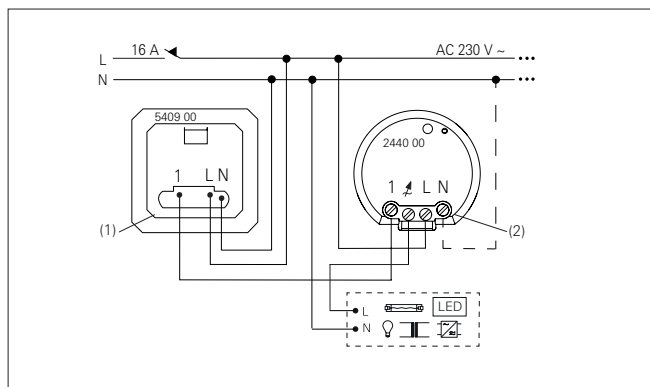
Aansluiting neveeneheid (1) aan universeel leddimmer-basiselement (2)



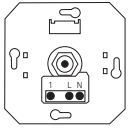
Aansluiting neveeneheid (1) aan universeel leddimmer-basiselement (2)



Aansluiting neveeneheid (1) aan meerdere hoofdeenheden (2)



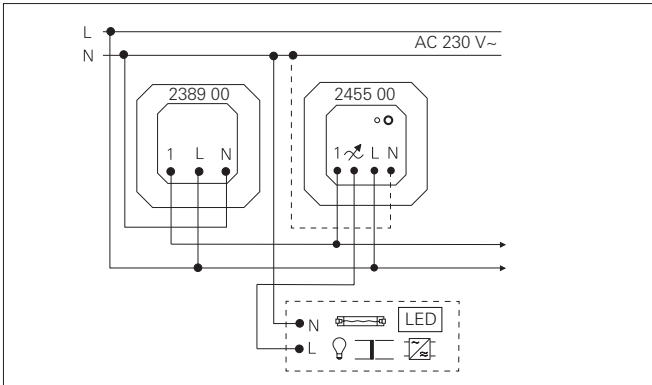
Aansluiting neveeneheid (1) op Uni-leddimmer Mini (2)



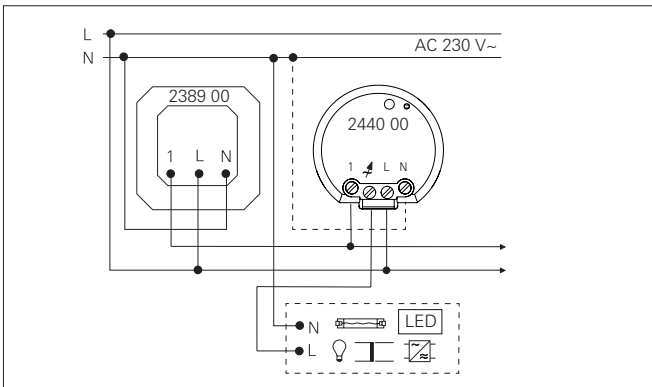
**System 3000 draai-neven-eenheid-basiselement 3-draads**  
 Artikelnr. 2389 00

**Technische gegevens**

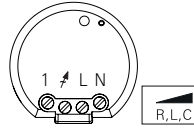
Nominale spanning  $U_N$ : AC 230 V~, 50/60 Hz  
 Omgevingstemperatuur: -5 °C tot +45 °C  
 Stand-by-vermogen: ca. 0,3 W  
 Totale lengte  
 Aansluiting neveneenheden: max. 100 m  
 Totale lengte lastleiding: max. 100 m



Aansluiting neveneenheid aan universeel led-draaidimmer-basiselement Komfort



Aansluiting neveneenheid aan universeel led-dimmer Mini



**System 3000 universele leddimmer Mini**  
 Artikelnr. 2440 00

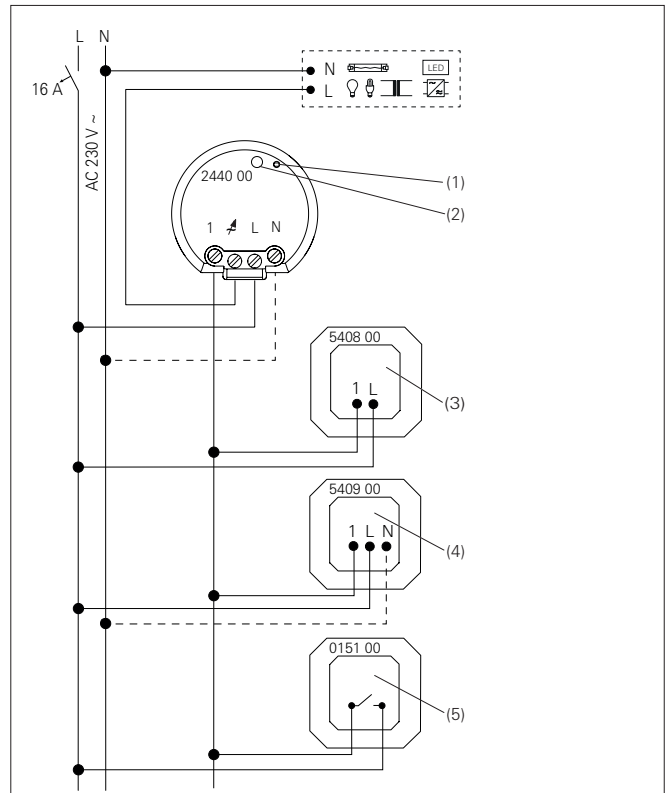
**Technische gegevens**

Nominale spanning  $U_N$ : AC 230 V~, 50/60 Hz  
 Omgevingstemperatuur: -5 °C tot +45 °C  
 Stand-by-vermogen: < 0,5 W  
 Verliesvermogen: max. 2 W  
 Aansluitvermogen bij 25 °C (Soorten belastingen):  
 - Gloeilampen 230 V 20 tot 210 W  
 - HV-halogeenvlampen 20 tot 210 W/WA  
 - Gira Tronic-trafo's 20 tot 210 W/WA  
 - Conventionele trafo's 20 tot 210 W/WA  
 - HV-led (faseaansnijding) typ. 3 tot 50 W  
 - HV-led (faseafsnijding) typ. 3 tot 100 W  
 - LV-led m. Tronic-trafo typ. 20 tot 50 W  
 - LV-led m. convent. trafo typ. 20 tot 50 W  
 - Spaarlampen typ. 3 tot 50 W  
 - Gemengde belasting capaciteef-inductief niet toegestaan

Minimale belasting zonder neutrale geleider: 50 W/WA  
 Neveneenheden: Neveneenheid-basiselement 2-draads, Neveneenheid-basiselement 3-draads, drukcontact (maakcontact) onverlicht

Aantal neveneenheden:  
 - Drukcontact, neveneenh. 2-draads onbeperkt  
 - Neveneenh. 3-draads Max. 10

Totale lengte  
 Aansluiting neveneenheden: max. 100 m  
 Totale lengte  
 Lastleiding: max. 100 m



Aansluiting universele leddimmer Mini

- 1 = weergave-led
- 2 = drukcontact 'Betriebsart'
- 3 = neveneenheid-basiselement 2-draads
- 4 = neveneenheid-basiselement 3-draads
- 5 = drukcontact, maakcontact

**Let op**

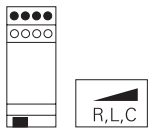
Bediening via neveneenheden.  
 Bedrijf zonder neutrale geleider mogelijk.

**Bedrijfsmodi:**

**R, L, C, led** (fabrieksinstelling)

**HV-led** (faseafsnijding), inductieve trafo's niet toegestaan

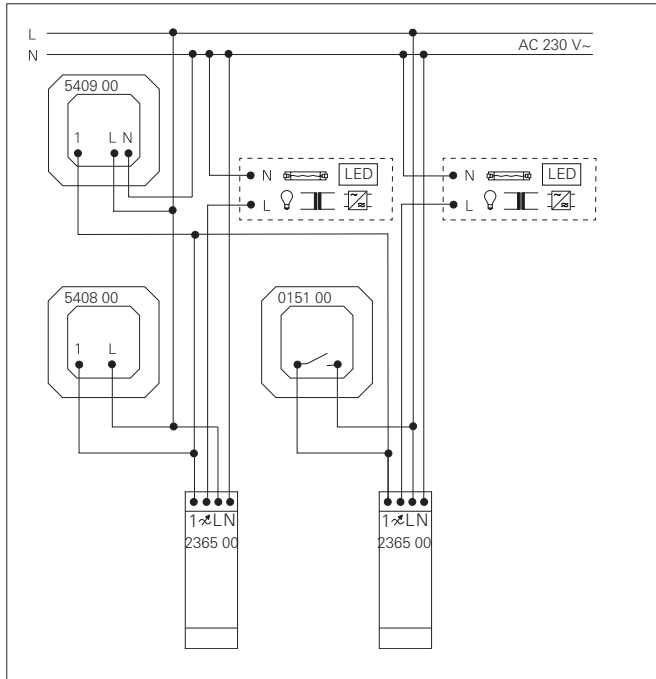
**HV-led** (faseaansnijding), inductieve trafo's niet toegestaan



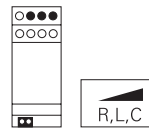
**System 3000**  
**universele leddimmer**  
**serie-inbouwapparaat**  
 Artikelnr. 2365 00

**Technische gegevens**

Nominale spanning  $U_N$ : AC 230 V~, 50/60 Hz  
 Omgevingstemperatuur: -5 °C tot +45 °C  
 Stand-by: 0,3 W  
 Aansluitvermogen bij 25 °C:  
 - HV-ledlampen (faseaansnijding) typ. 3 tot 100 W  
 - HV-ledlampen (faseafsnijding) typ. 3 tot 200 W  
 - spaarlampen typ. 3 tot 100 W  
 - Gloeilampen 20 tot 420 W  
 - HV-halogenenlampen 20 tot 420 W  
 - Gira Tronic-trafo's 20 tot 420 W  
 - Elektronische trafo met LV-led typ. 20 tot 100 W  
 - gewikkelde trafo 20 tot 420 VA  
 - gewikkelde trafo met LV-led typ. 20 tot 100 VA  
 Afmetingen: 2 HP  
 Neveeneenheden: Mech. drukcontacten, System 3000 neveeneenheden conform DIN EN 60715 in verdeelkast  
 Montage:  
 Totale lengte  
 Aansluiting neveeneenheden: max. 100 m  
 Lastleiding: max. 100 m



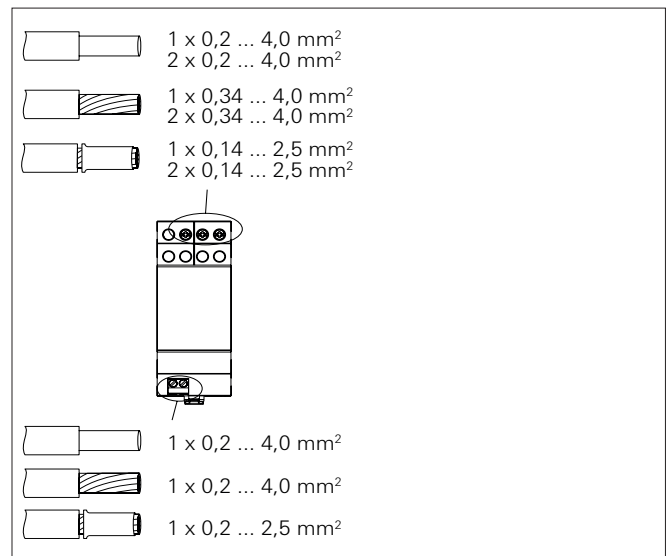
Aansluiting van twee universele -dimmers met een centrale neveeneenheid



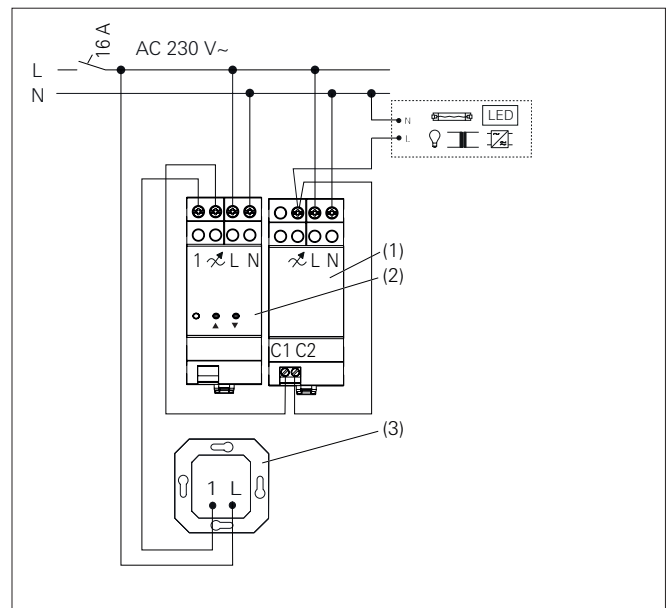
**System 3000**  
**universele led-vermogensopvoer-**  
**eenheid serie-inbouwapparaat**  
 Best.nr. 2383 00

**Technische gegevens**

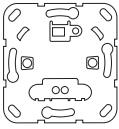
Nominale spanning  $U_N$ : AC 230 V~, 50/60 Hz  
 Omgevingstemperatuur: -5 °C tot +45 °C  
 Stand-by: 0,5 W  
 Het aansluitingsvermogen bij 45 °C en het maximale aantal vermogensopvoereenheden is afhankelijk van de dimmer en de bedrijfsmodus (faseaan- of faseafsnijding). Meer informatie in de tabel op pagina 39.  
 Minimumlast voor de combinatie dimmer en een vermogensopvoereenheid:  
 niet ledlasten 200 W / VA  
 Led-lasten faseaansnijding 75 W  
 Led-lasten faseafsnijding 200 W  
 Afmetingen: 2 HP  
 Montage: conform DIN EN 60715 in verdeelkast  
 Totale lengte  
 Lastleiding: max. 100 m



Aansluitbare leidingdoorsnede



Aansluiting vermogensopvoereenheid (1), 2383 00 op System 3000 universele led-dimmer DIN-rail (2) 2365 00 en System 3000 neveeneenheid-basiselement 2-draads (3) 5408 00.



**System 3000**  
**Impulsgever-basiselement**  
 Best.nr. 5410 00

**Technische gegevens**

Nominale spanning  $U_N$ : AC 230 V~, 50 Hz  
 Stroomverbruik: ca. 2,8 mA  
 Stand-by: 0,25 tot 0,45 W  
 Inbouwdiepte: 24 mm  
 Omgevingstemperatuur: -5 °C tot +45 °C

Impuls-gever-basiselementen	Onverlichte drukcontacten	Verlichte drukcontacten			
		0,35 mA	0,8 mA	1,5 mA	2,8 mA
1	naar keuze	106	46	24	13
2	naar keuze	98	43	22	12
3	naar keuze	90	39	21	11
4	naar keuze	82	36	19	10
5	naar keuze	74	32	17	9
6	naar keuze	66	29	15	8
7	naar keuze	58	25	13	7
8	naar keuze	50	22	11	6
9	naar keuze	42	18	9	5
10	naar keuze	34	15	8	4
11	naar keuze	26	11	6	3
12	naar keuze	18	8	4	2
13	naar keuze	10	4	2	1
14	naar keuze	2	1	-	-



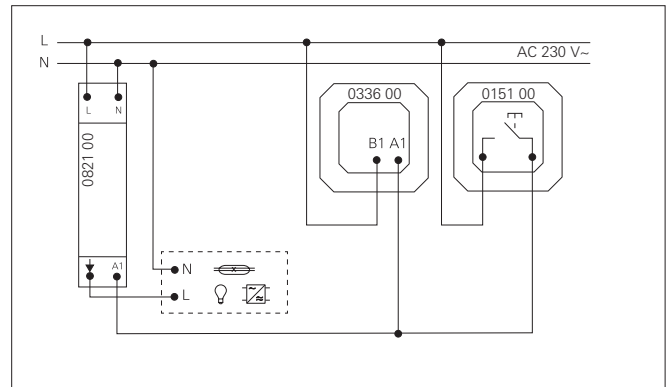
**Trappenhuisverlichtings-  
 automaat**  
 Artikelnr. 0821 00

**Technische gegevens**

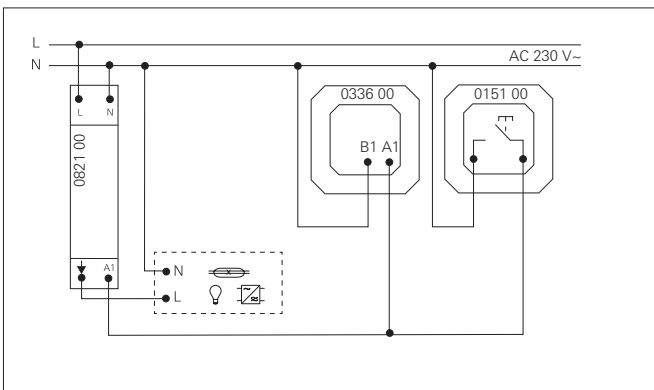
Nominale spanning  $U_N$ : AC 230 V~, 50 Hz  
 Stroombelasting van de sturingang: max. 40 mA  
 Schakelvermogen\*:  
 - Gloeilampen 2300 W  
 - HV-halogeen 2300 W  
 - Gira Tronic-trafo's 1500 W  
 - Conventionele trafo's 1000 VA  
 - TL-lampen niet-gecompenseerd 1200 VA  
 - TL-lampen parallel gecompenseerd 920 VA  
 - TL-lampen duo-schakeling 2300 VA  
 - HV-led 400 W  
 Omgevingstemperatuur: +5 °C tot +45 °C

**\*Let op**

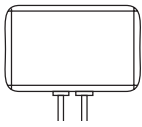
Let bij 'spaarlampen' op hoge inschakelpeikstromen.  
 Controleer voor gebruik of de lamp geschikt is.(→72).



Aansluiting 4-aderige schakeling (geschakelde fase)



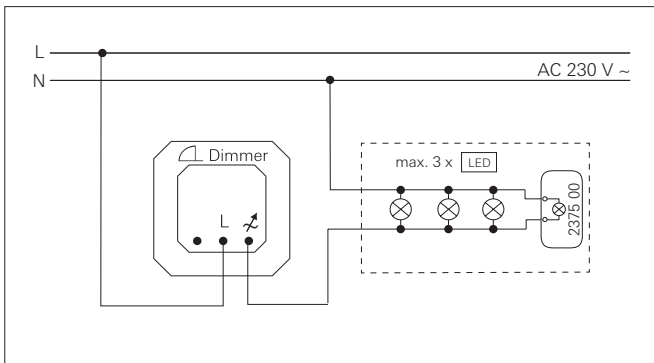
Aansluiting 3-aderige schakeling (geschakelde nulgeleider)



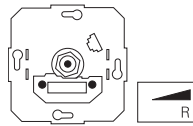
**Led compensatiemodule**  
Artikelnr. 2375 00

**Technische gegevens**

Nominale spanning $U_N$ :	AC 230 V~, 50/60 Hz
Opslag- en transporttemperatuur:	-25 °C tot +75 °C
Omgevingstemperatuur:	-5 °C tot +45 °C
Aansluitvermogen bij 25 °C:	
- in de faseafnijding	ca. 3 tot 200 W
- in de faseaansnijding	ca. 3 tot 100 W
Verliesvermogen:	max. 2 W
Behuizingstemperatuur:	max. 65 °C (tc)
Kabellengte:	ca. 150 mm
Afmetingen (b x h x d) mm:	43,0 x 11,5 x 28,5
Inbouw:	- Lampenbehuizing - Apparaatdoos conform DIN 49073 - Onderverdeling



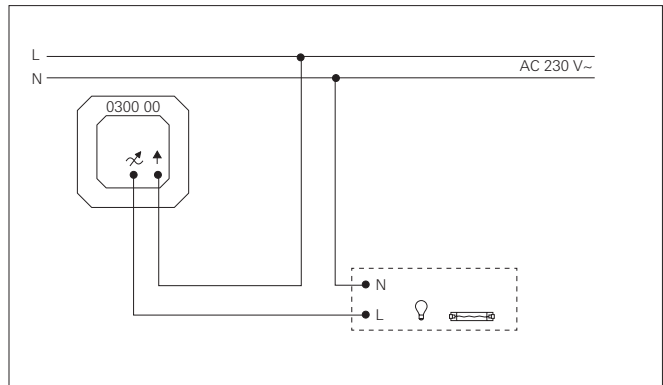
Aansluiting van een led compensatiemodule



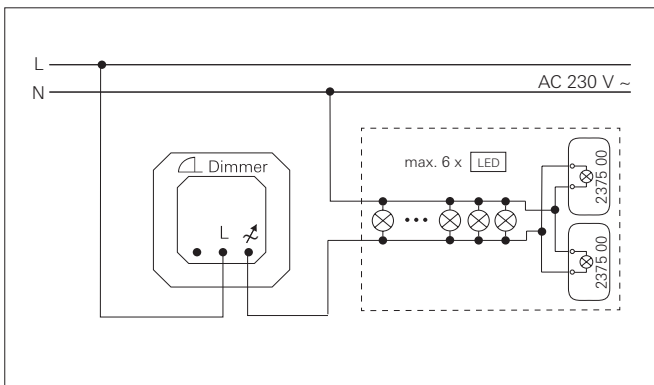
**Leddimer-basiselement met draai-uitschakelaar**  
Best.nr. 0300 00

**Technische gegevens**

Nominale spanning $U_N$ :	AC 230 V~, 50 Hz
Omgevingstemperatuur:	-5 °C tot +45 °C
Stand-byvermogen:	ca. 0,2 W
Verliesvermogen:	3,7 W
Aansluitvermogen bij 25 °C:	
- Gloeilampen 230 V	20 tot 200 W
- HV-halogenen	20 tot 200 W
- HV-led (faseaansnijding) type	3 tot 40 W
- Gemengde belasting ohms en HV-led	3 tot 40 W
Zwakstroomzekering:	T 800 mA H 250



Aansluiting leddimer met draai-uitschakelaar

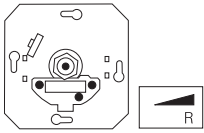


Aansluiting van twee led-compensatiemodules, parallel geschakeld

**Let op:**

Het dimgedrag van de HV-ledlampen in combinatie met Gira Tronic- en Gira universele dimmers die in faseafsnijding werken, wordt verbeterd. Voorkomt het smeulen van HV-ledlampen in uitgeschakelde toestand bij Gira Tronic-dimmers of Gira universele dimmers die in de faseaansnijding of -afsnijding werken en bij schakelaars met verlichtingselement tot 3 mA. De dimresultaten en de dimkwaliteit kunnen afhankelijk van de lichtbronnen, de kabellengtes, de eigenschappen van het lichtnet en andere factoren variëren.

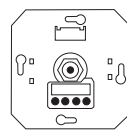




**Gloeilampendimmer-basiselement met druk-wisselschakelaar**  
 Artikelnr. 1181 00

**Technische gegevens**

Nominale spanning  $U_N$ : AC 230 V~, 50 Hz  
 Omgevingstemperatuur: +5 °C tot +45 °C  
 Aansluitvermogen bij 25 °C:  
 - Gloeilampen 230 V 100 tot 1000 W (1181 00)  
 - HV-halogeën 100 tot 1000 W (1181 00)  
 - Gemengde belastingen van de gespecificeerde soorten belasting 100 tot 1000 W (1181 00)  
 Zekering: elektron. Kortsluitbeveiliging (1181 00)  
 Wisselschakeling: via mechanische wisselschakelaar; wisselschakeling met 2 dimmers is niet mogelijk



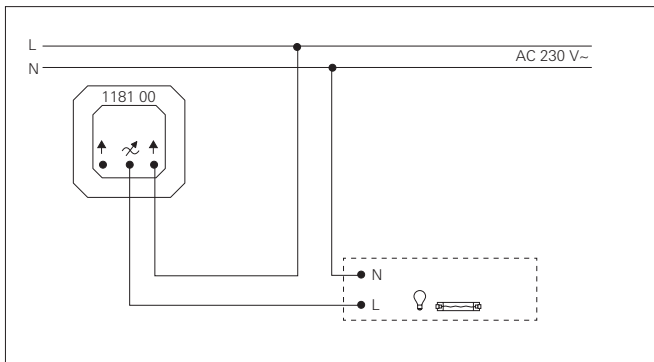
**DALI-potentiometer met geïntegreerde netvoeding**  
 Artikelnr. 2028 00  
**DALI-potentiometer**  
 Artikelnr. 2018 00

**Technische gegevens 2028 00**

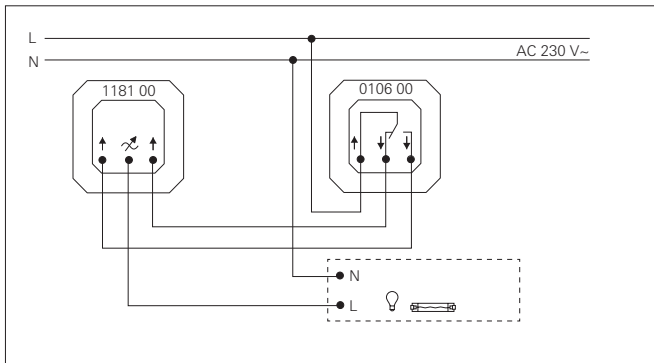
Nominale spanning: AC 230 V~, 50/60 Hz  
 Nominale spanning DALI: DC 16 V (typ.)  
 Opgenomen vermogen: max. 2 W  
 Uitgangsstroom: max. 52 mA  
 Omgevingstemperatuur: -5 °C tot +45 °C  
 Aantal DALI-deelnemers: Max. 26  
 Aantal act. DALI-potentiometers: Max. 4

**Technische gegevens 2018 00**

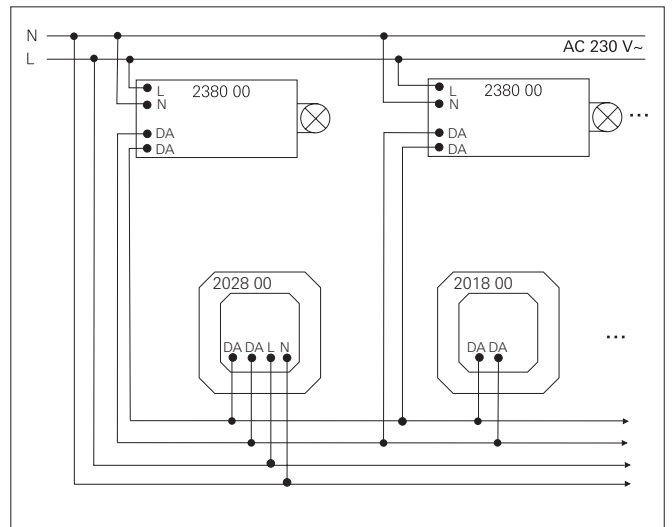
Stroomverbruik: max. 2 mA  
 Omgevingstemperatuur: -5 °C tot +45 °C



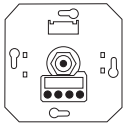
Aansluiting gloeilampendimmer



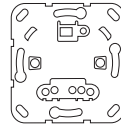
Wisselschakeling



Aansluiting DALI-potentiometer



**DALI-potentiometer Tunable White met geïntegreerde netvoeding**  
 Artikelnr. 2030 00  
**DALI-potentiometer Tunable White**  
 Artikelnr. 2020 00



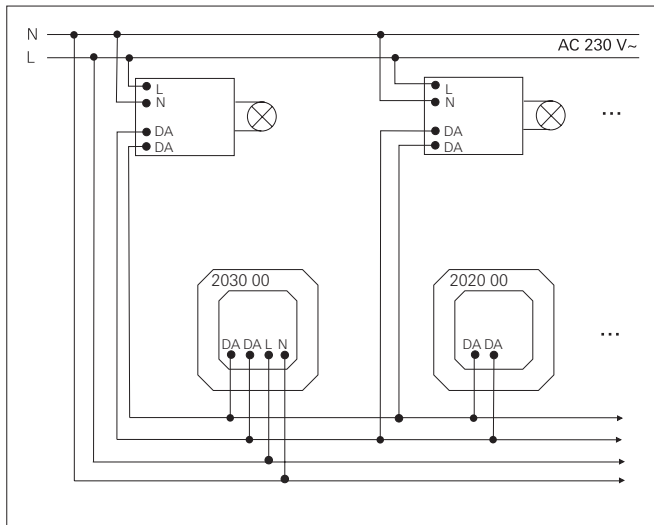
**System 3000 DALI-Power-besturingseenheid Inbouwbasiselement**  
 Artikelnr. 5406 00

**Technische gegevens 2030 00**

Nominale spanning: AC 230 V~, 50/60 Hz  
 Nominale spanning DALI: DC 16 V (typ.)  
 Opgenomen vermogen: max. 2 W  
 Uitgangsstroom: max. 52 mA  
 Instelling kleurtemperatuur: 2000 tot 10000 K  
 Omgevingstemperatuur: -5 °C tot +45 °C  
 Aantal DALI-deelnemers: Max. 26  
 Aantal act. DALI-potentiometers: Max. 4

**Technische gegevens 2020 00**

Stroomverbruik: max. 2 mA  
 Omgevingstemperatuur: -5 °C tot +45 °C

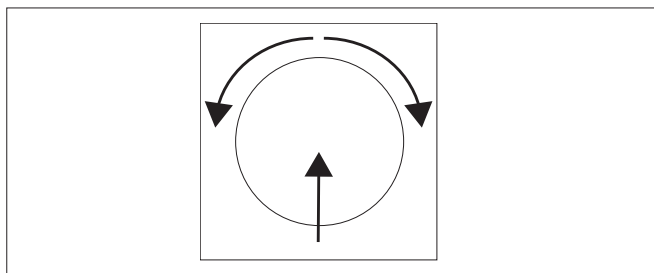


Aansluiting DALI-potentiometer Tunable White

**Let op:**

De kleurtemperatuur is uitsluitend instelbaar voor lichtbronnen met DALI-Device type 8 Tunable White volgens IEC 62386-209.

**Het instellen van de kleurtemperatuur van het licht**



Kleurtemperatuur op de DALI-potentiometer Tunable White instellen

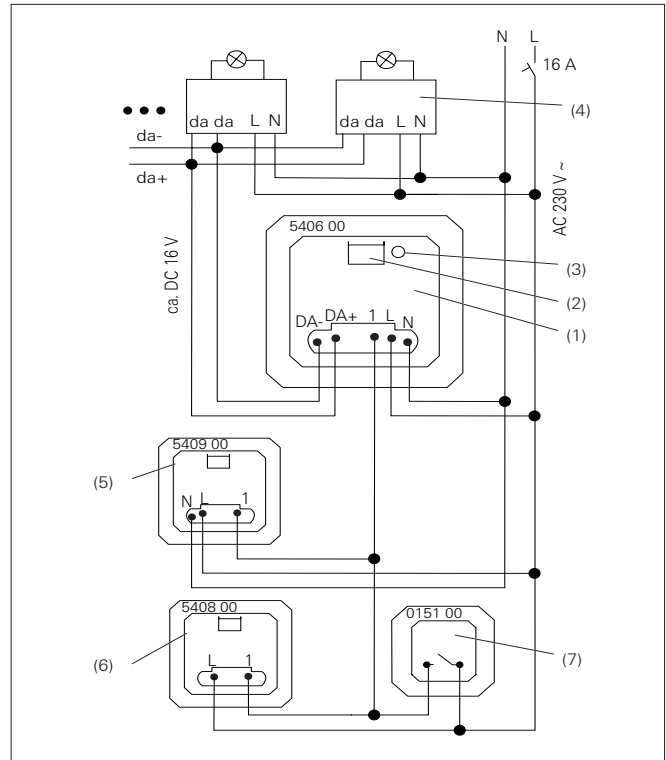
Draai de ingedrukte bedieningsknop.

Linksom = warmer licht (kleurtemperatuur verlagen)

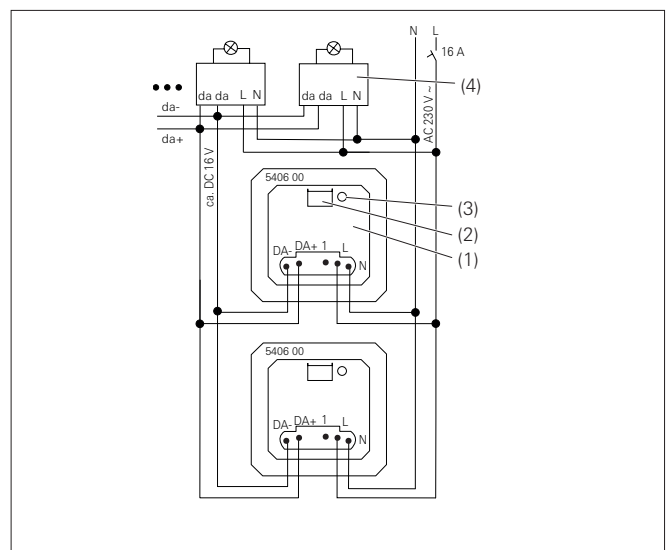
Rechtsom = kouder licht (kleurtemperatuur verhogen)

**Technische gegevens**

Nominale spanning: AC 230 V~, 50/60 Hz  
 Nominale spanning DALI: DC 16 V (typ.)  
 Opgenomen vermogen: max. 2,8 W  
 Uitgangsstroom: max. 36 mA  
 Instelling kleurtemperatuur: 2000 tot 10000 K  
 Omgevingstemperatuur: -5 °C tot +45 °C  
 Aantal DALI-deelnemers: Max. 18  
 Aantal parallelle DALI-Power-besturingsgedeelte: Max. 4



DALI-Power-besturingseenheid. (1) DALI-basiselement, (2) Opzetstuk interface met led, (3) Toets „Test“, (4) DALI-deelnemer, (5) 3-draads neveneenheid, (6) 2-draads neveneenheid, (7) Drukcontact, maakcontact



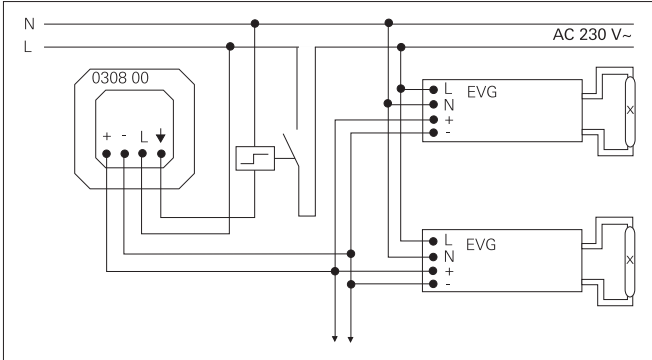
Parallele schakeling DALI-Power-besturingseenheid. (1) DALI-basiselement, (2) Opzetstuk interface met led, (3) Toets 'Test', (4) DALI-deelnemer



**Basiselement elektronische potentiometer met voorsturingang 1-10 V met drukcontactfunctie**  
 Artikelnr. 0308 00

**Technische gegevens**

Stuurspanning: 0,7-12 V  
 Stuurstroom: max. 50 mA  
 Zwakstroomzekering: F 500 H 250  
 Schakelvermogen ohms: AC 230 V~, max. 2 A  
 Max. klembare leidingdiameter: 2 x 2,5 mm<sup>2</sup> of 1 x 4 mm<sup>2</sup>



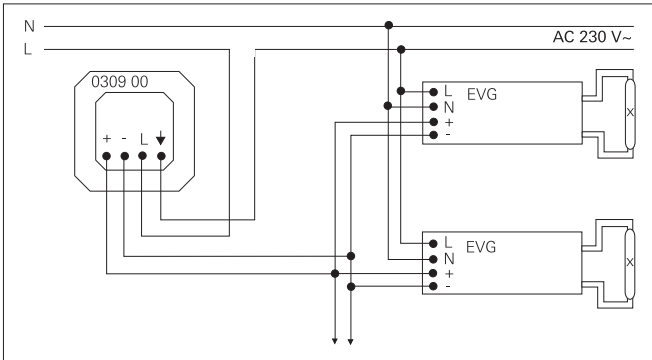
Aansluiting elektronische potentiometer met drukcontactfunctie op VSA



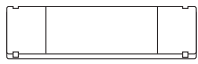
**Basiselement elektronische potentiometer voorsturingang 1-10 V met schakelfunctie**  
 Best.nr. 0309 00

**Technische gegevens**

Stuurspanning: 0,7 - 12 V  
 Stuurstroom: max. 50 mA  
 Zwakstroomzekering: F 500 H 250  
 Schakelvermogen ohms: AC 230 V~, max. 6 A  
 Max. klembare leidingdiameter: 2 x 2,5 mm<sup>2</sup> of 1 x 4 mm<sup>2</sup>



Aansluiting elektronische potentiometer met schakelfunctie op VSA



**Besturingseenheid 1 - 10 V**  
 Artikelnr. 0360 00

### Technische gegevens

Nominale spanning $U_N$ :	AC 230 V~, 50 Hz
Aansluitvermogen:	2300 W
- Ohmse belasting	type-afhankelijk
- VSA, trafo's	type-afhankelijk
Stuurspanning:	1 - 10 V
Stuurstroom:	max. 200 mA
Schakelcontact:	Relais
Kortsluitbeveiliging:	10 A
(via installatieautomaat)	
Galvanische scheiding 1 - 10 V:	2 kV-basisisolatie
Max. omgevingstemperatuur:	>+50 °C
Afmetingen (l x b x h):	175 x 42 x 18 mm

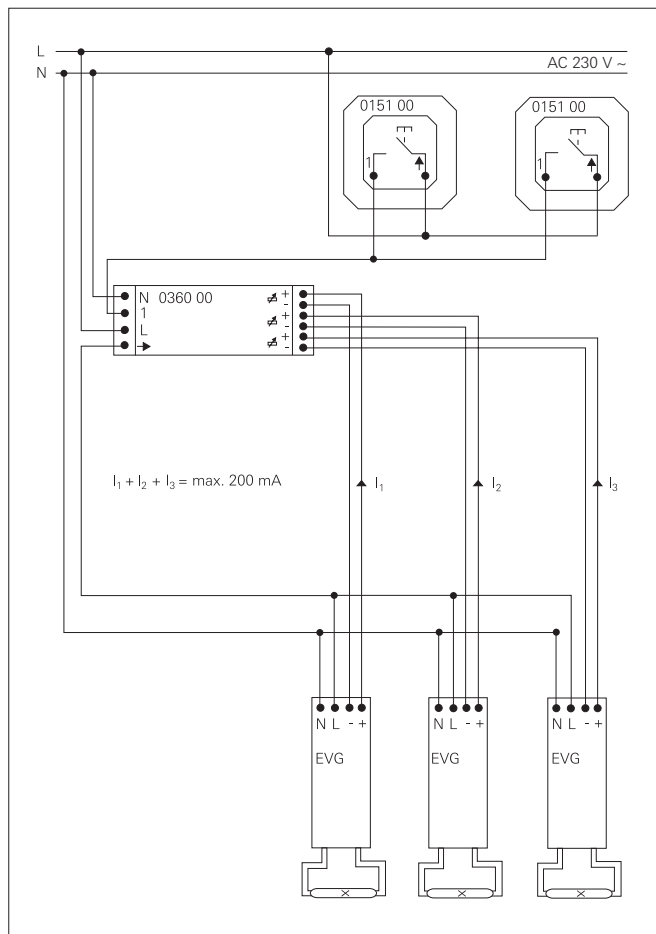
Besturingseenheid 1 - 10 V voor schakelen en dimmen van TL-lampen via VSA met stuuringang 1 - 10 V of elektronische trafo's met stuur-ingang 1 - 10 V. Bediening via mechanisch drukcontact (maakcontact).

### Installatie-aanwijzingen

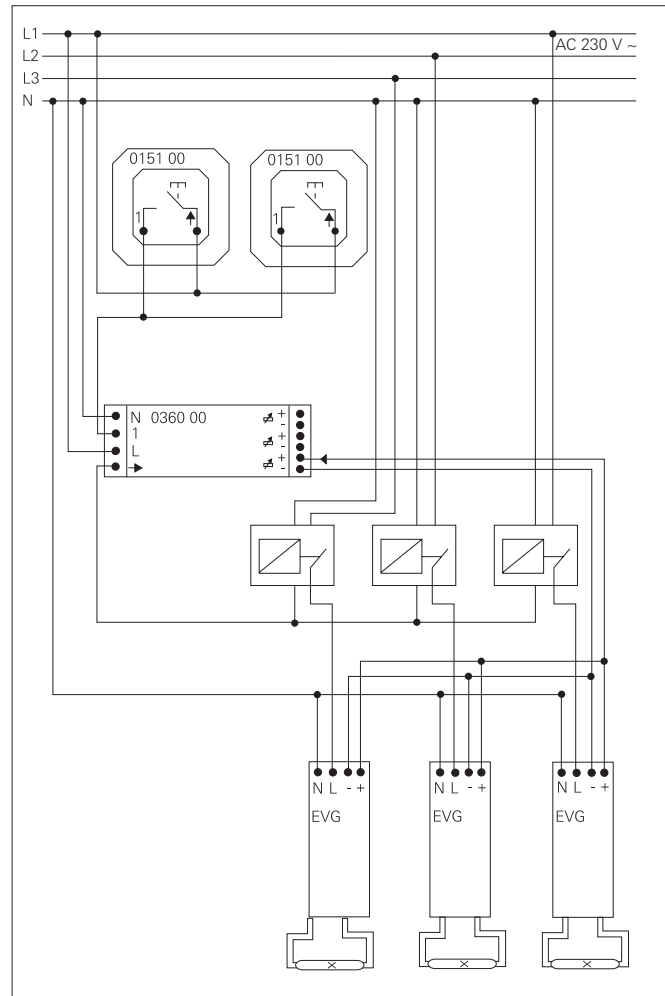
Voor installatie controleren of de VSA geschikt is! Sommige VSA's schakelen na het aanleggen van de voedingsspanning de TL-lampen kort naar de maximale lichtsterkte. Pas daarna reageert een dergelijke VSA op de stuurspanning en stelt deze de betreffende lichtsterkte in.

Gebruik uitsluitend VSA's of trafo's met genormeerde interface conform EN 60928 (galvanische scheiding tussen netvoeding en ingang 1 - 10 V). Gebruik uitsluitend VSA's en TL-lampen resp. trafo's van één fabrikant en met gelijk vermogensbereik.

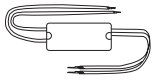
Het maximale aantal VSA's resp. trafo's dat op de besturingseenheid 1 - 10 V mag worden aangesloten, kan worden berekend uit de som van de stuurstromen. Hierbij mag de totale stroom niet meer bedragen dan 200 mA (zie techn. gegevens van trafo- en VSA-fabrikant).



Aansluiting besturingseenheid 1 - 10 V



Aansluiting besturingseenheid 1 - 10 V op 3 fasen



**Tronic-trafo 10 tot 40 W**  
 Artikelnr. 0367 00

**Technische gegevens**

Afmetingen (l x b x h):	73 x 36 x 18 mm
Nominaal vermogen:	10 tot 40 W T 50
Nominale spanning $U_N$ :	AC 230 V~
Netfrequentie:	50/60 Hz
Uitgangsspanning:	11,7 V <sub>eff</sub> ~ 50 kHz
Primaire stroom:	0,18 A (40 W)
Max. omgevingstemperatuur:	>+50 °C
Max. behuizingstemperatuur:	>+85 °C
Max. lengte secundaire leiding conform EN 55015:	2 m



**Tronic-trafo 50 tot 200 W**  
 Artikelnr. 0375 00

**Technische gegevens**

Afmetingen (l x b x h):	212 x 49 x 46 mm
Nominaal vermogen:	50 tot 210 W T 45
Nominale spanning $U_N$ :	AC 230 V~
Netfrequentie:	50 Hz
Uitgangsspanning:	11,7 V <sub>eff</sub> ~ 40 kHz
Primaire stroom:	1 A (210 W)
Max. omgevingstemperatuur:	>+45 °C
Max. behuizingstemperatuur:	>+65 °C
Max. lengte secundaire leiding conform EN 55015:	2 m



**Tronic-trafo 20 tot 70 W**  
 Best.nr. 0366 00

**Technische gegevens**

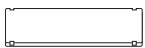
Afmetingen (l x b x h):	49 x 48 x 28 mm
Nominaal vermogen:	20 tot 70 W T 50
Nominale spanning $U_N$ :	AC 230 V~
Netfrequentie:	50/60 Hz
Uitgangsspanning:	11,7 V <sub>eff</sub> ~ 40 kHz
Primaire stroom:	0,33 A (70 W)
Max. omgevingstemperatuur:	>+50 °C
Max. behuizingstemperatuur:	>+75 °C
Max. lengte secundaire leiding conform EN 55015:	2 m



**Tronic-trafo 20 tot 105 W**  
 Artikelnr. 0371 00

**Technische gegevens**

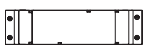
Afmetingen (l x b x h):	105 x 50 x 29 mm
Nominaal vermogen:	20 tot 105 W T 45
Nominale spanning $U_N$ :	AC 230/240 V~
Netfrequentie:	50/60 Hz
Uitgangsspanning:	11,3 V <sub>eff</sub> ~ 40 kHz
Primaire stroom:	0,45 A (105 W)
Max. omgevingstemperatuur:	>+45 °C
Max. behuizingstemperatuur:	>+90 °C
Max. lengte secundaire leiding conform EN 55015:	2 m



**Tronic-trafo 20 tot 105 W**  
 Artikelnr. 0365 00

**Technische gegevens**

Afmetingen (l x b x h):	175 x 42 x 18 mm
Nominaal vermogen:	20 tot 105 W T 50
Nominale spanning $U_N$ :	AC 230 V~
Netfrequentie:	50/60 Hz
Uitgangsspanning:	11,8 V <sub>eff</sub> ~ 40 kHz
Primaire stroom:	0,45 A (105 W)
Max. omgevingstemperatuur:	>+50 °C
Max. behuizingstemperatuur:	>+80 °C
Max. lengte secundaire leiding conform EN 55015:	2 m



**Tronic-trafo 20 tot 150 W**  
 Artikelnr. 0373 00

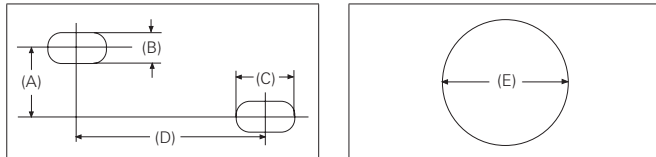
**Technische gegevens**

Afmetingen (l x b x h):	176 x 42 x 38 mm
Nominaal vermogen:	20 tot 150 W T 50
Nominale spanning $U_N$ :	AC 230 V~
Netfrequentie:	50/60 Hz
Uitgangsspanning:	11,7 V <sub>eff</sub> ~ 40 kHz
Primaire stroom:	0,71 A (150 W)
Max. omgevingstemperatuur:	>+50 °C
Max. behuizingstemperatuur:	>+75 °C
Max. lengte secundaire leiding conform EN 55015:	2 m

**Tronic-trafo's**

**afmetingen**

trafo	Afmetingen (mm)				
	(A)	(B)	(C)	(D)	(E)
0367 00 10 tot 40 W	-	3,4	3,4	67	40
0366 00 20 tot 70 W	-	3,5	3,5	60	53
0371 00 20 tot 105 W	32	3,5	-	-	55
0365 00 20 tot 105 W	32	4,5	8	148	54
0373 00 20 tot 150 W	32	4,5	8	148	60
0375 00 50 tot 200 W	36	4,5	8	181	63



Minimale plafondopening (E) bij standaardhoogte van het tussenplafond van 78 mm.

Vermogen per leiding	Kabeldoorsnede	Aanbevolen secundaire leiding
≤ 35 W	≥ 0,75 mm <sup>2</sup>	bijv. HH 03 VV-F 2 × 0,75 mm <sup>2</sup>
40 W – 105 W	≥ 1,5 mm <sup>2</sup>	bijv. H 05 VV-F 2 × 1,5 mm <sup>2</sup>
110 W – 105 W	≥ 2,5 mm <sup>2</sup>	bijv. H 05 VV-F 2 × 2,5 mm <sup>2</sup>
155 W – 200 W	Vermogen over ten minste 2 leidingen verdelen. (ten minste 2 × 1,5 mm <sup>2</sup> )	

**Functie**

Gebruik voor 12 V-halogenelampen. Dimbaar met Gira Tronic-dimmer en Gira universele dimmer (faseafsnijdingsdimmer). Lampbeschermend inschakelen door softstart. Overbelasting- en oververhittingsbeveiliging door automatische vermogenreductie (40/70/105/150 W trafo's), resp. uitschakeling tot voldoende afgekoeld (200-W-trafo).

**Kortsluitbeveiliging (40/70/105/150 W-trafo's)**

Uitschakeling met automatisch herstel na opheffen van de kortsluiting. Kortsluitbeveiliging (trafo 200 W): Uitschakeling met automatisch herstel na opheffen van de kortsluiting binnen vijf seconden. Daarna blijvende uitschakeling tot handmatig opnieuw inschakelen. Trafo 200 W ook geschikt voor 230 Vdc.

**Installatie-aanwijzingen**

Tronic-trafo's zijn bestand tegen piekspanning conform EN 61047. Ter bescherming tegen hogere overspanningen (opgewekt door het schakelen van TL-lampen, ontladingslampen, motoren e. d. inductieve belastingen) moeten Gira Tronic-dimmers en Gira universele dimmers en Gira Tronic-trafo's in gescheiden belastingskringen worden geïnstalleerd. Anders kan de Gira Tronic-trafo beschadigen bij het schakelen van de stroomkring door spanningspieken. Neem het vermogensbereik van de trafo in acht. Onderbelasting kan leiden tot flikkeren.



**Tronic-trafo met geïntegreerde besturingseenheid 1-10 V**  
 Artikelnr. 0359 00

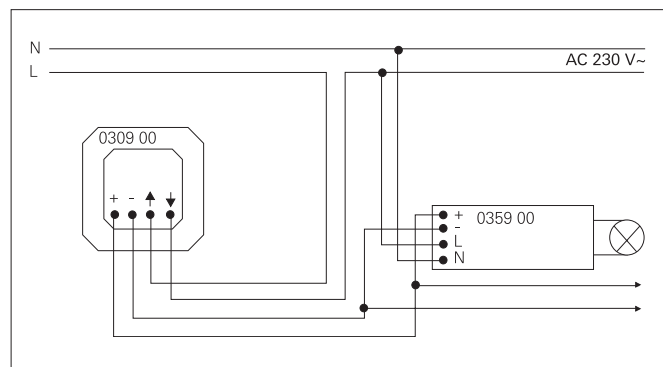
**Technische gegevens**

Nominale spanning  $U_N$ : AC 230 V~, 50 Hz  
 Nominaal vermogen: 20 tot 105 W  
 Uitgangsspanning: 11,7 V<sub>eff</sub>, ~ 40 kHz  
 Primaire stroom: 0,45 A (105 W)  
 Max. lengte van de secundaire leiding: 2 m  
 Min. afstand tot geaard oppervlak: 40 cm  
 Toegestaan aantal secundaire leidingen: 1

**Technische gegevens**

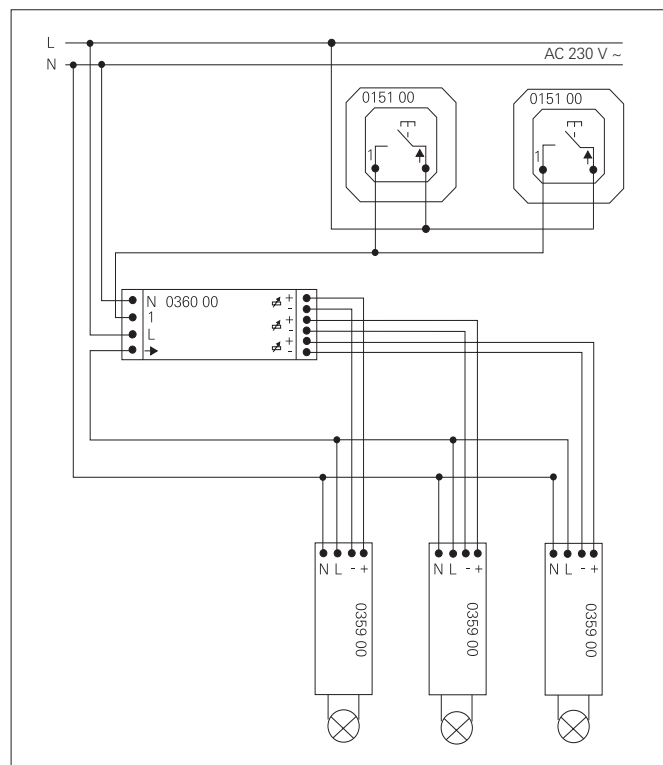
**1-10 V interface**

Stuurspanning: 1 tot 10 V  
 Stuurstroom: ca. 0,8 mA  
 Galvanische scheiding 1 - 10 V: 2 kV-basisisolatie  
 Omgevingstemperatuur ( $T_a$ ): max. +50 °C  
 Behuizingtemperatuur ( $T_c$ ): max. +100 °C



Potentiometer voor 1-10 V-interface met Tronic-trafo met geïntegreerde 1-10 V-besturingseenheid

Het opzetstuk 1-10 V maakt de besturing mogelijk van de Tronic-trafo's via de interface 1-10 V. De aansturing vindt plaats via een sturingang 1 - 10 V bijv. de inbouwbesturingseenheid voor 1-10 V, de elektronische potentiometer voor sturingang 1-10 V of basiselement System 2000 besturingseenheid 1-10 V besturingseenheid.



Besturingseenheid 1-10 V met Tronic-trafo met geïntegreerde 1-10 V-besturingseenheid

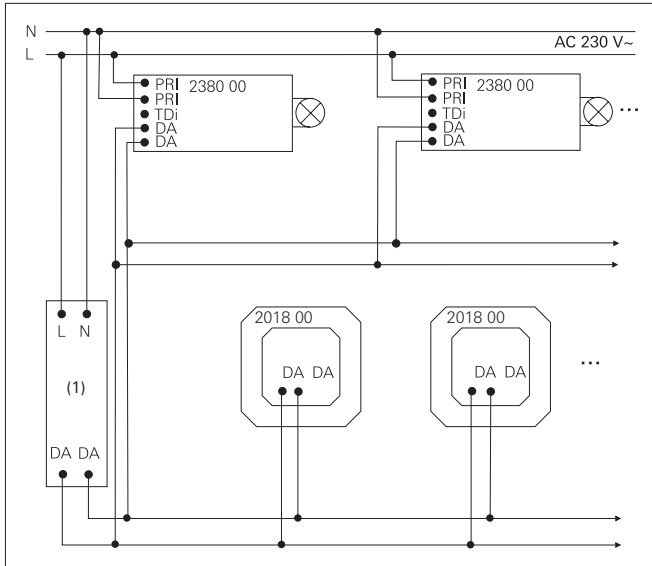


**DALI-Tronic-trafo**  
 Artikelnr. 2380 00

**Technische gegevens**

**Tronic-trafo**

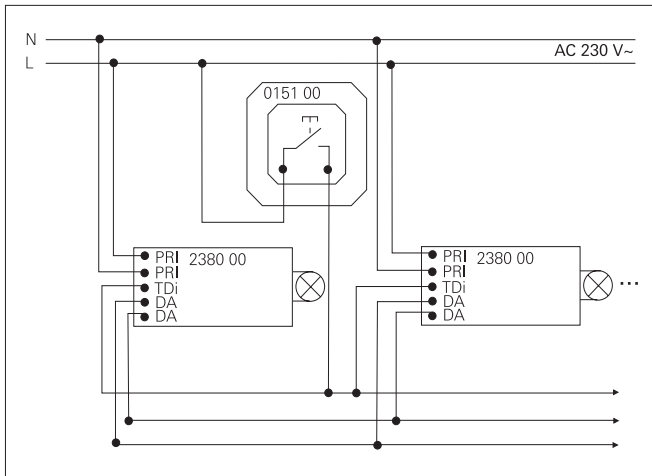
Nominale spanning:	AC 230/240 V~, 50/60 Hz
Nominaal vermogen:	35 tot 105 W
Uitgangsspanning:	11,8 V <sub>eff</sub>
Primaire stroom:	0,16 A tot 0,5 A
Max. lengte van de secundaire leiding:	2 m
Omgevingstemperatuur:	-20 °C tot +50 °C
Afmetingen (l x b x h):	170 x 44 x 34 mm



Aansluiting DALI-potentiometer. (1) = DALI-voeding

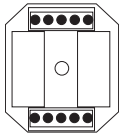
**Aanwijzing**

De DALI Tronic-trafo kan hetzij met een DALI-potentiometer of met een wipdrukcontact worden bediend. Gelijktijdige bediening met een DA-LI-potentiometer en een wipdrukcontact is niet mogelijk.







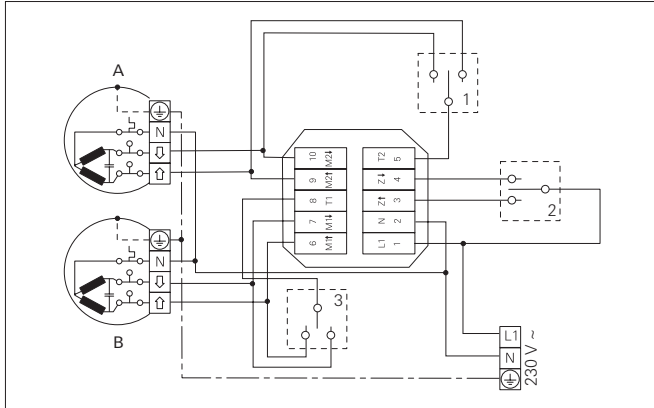


**Scheidingsrelais**

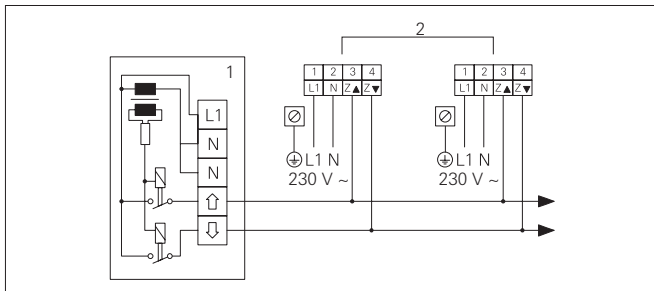
Artikelnr. 0382 00  
 Artikelnr. 0387 00  
 Artikelnr. 0861 00

**Technische gegevens**

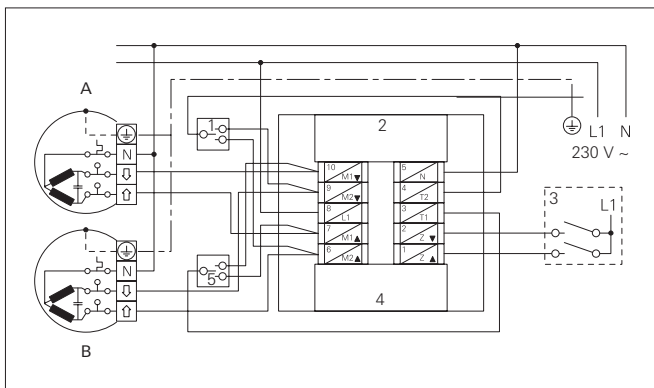
Netspanning: AC 230 V~, 50 Hz  
 Aansturing: AC 230 V~, 50 Hz  
 Schakelvermogen: 4 A,  $\cos \phi \geq 0,8$



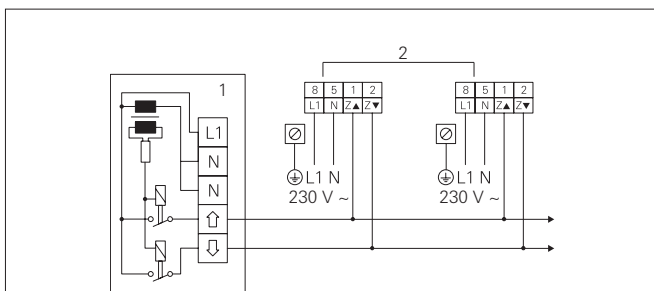
Aansluitschema scheidingsrelais 0382 00  
 A = motor 2, B = motor 1, 1 en 3 = drukcontact vergrendeld, 2 = centraal commando



Parallelschakeling van scheidingsrelais 0382 00  
 1 = centrale besturing, 2 = scheidingsrelais

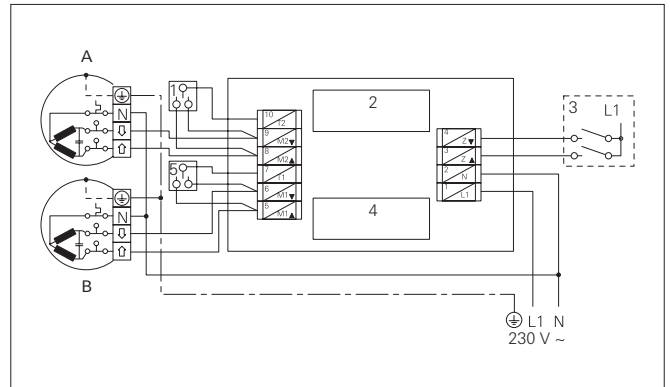


Aansluitschema scheidingsrelais 0387 00  
 A = motor 1, B = motor 2, 1 en 5 = drukcontact vergrendeld, 2 en 4 = scheidingsrelais, 3 = centraal commando

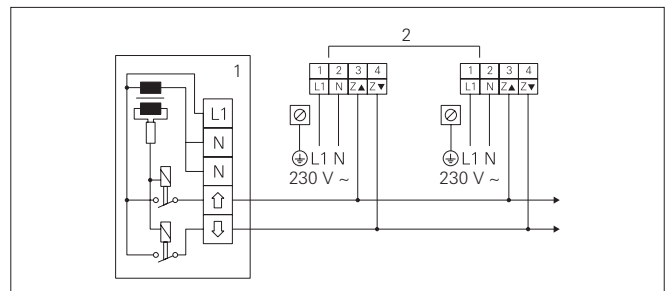


Parallelschakeling van scheidingsrelais 0387 00

1 = centrale besturing, 2 = scheidingsrelais



Aansluitschema scheidingsrelais 0861 00  
 A = motor 2, B = motor 1, 1 en 5 = drukcontact vergrendeld, 2 en 4 = scheidingsrelais, 3 = centraal commando



Parallelschakeling van scheidingsrelais 0861 00  
 1 = centrale besturing, 2 = scheidingsrelais

**Let op!**

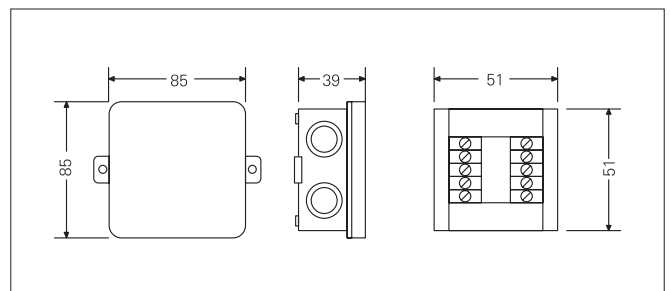
Bij het aansluiten moeten de VDE-voorschriften, in het bijzonder DIN VDE 0100/0700, de voorschriften van het lokale energiebedrijf en de Arbovoorschriften in acht worden genomen.

**Let op:**

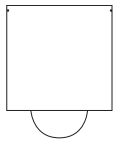
Bij voeding via verschillende aardlekschakelaars moet een scheidingsrelais worden geplaatst.

**Bediening**

Het scheidingsrelais is bedoeld voor het gelijktijdig aansturen van twee aandrijvingen. Afzonderlijke bediening van de aandrijvingen mag uitsluitend met mechanisch of elektrisch vergrendelde drukcontacten. Geschikt als centraal besturingsapparaat zijn mechanisch of elektrisch vergrendelde drukcontacten en alle besturingapparaten met 230 V en een vaste of instelbare motorlooptijd, voor zover deze motorlooptijd langer is dan de werkelijke looptijd van de raambekleding. Zolang een centraal commando actief is, is afzonderlijke bediening niet mogelijk.



Afmetingen scheidingsrelais 0387 00

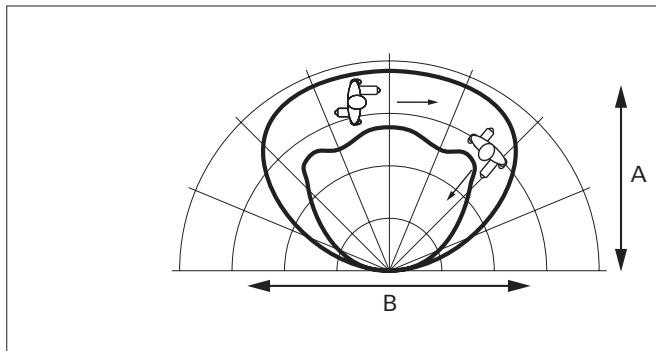


**Bewegingsmelder Cube 120**  
 Art.-nr.: 2442 ..  
**Bewegingsmelder Cube 240**  
 Art.-nr.: 2444 ..

**Technische gegevens**

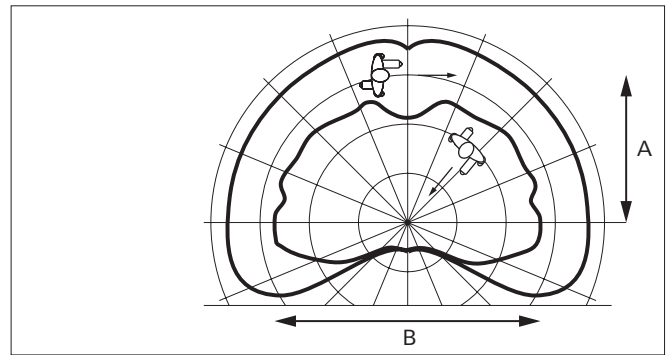
Nominale spanning: 230 V~ (50/60 Hz)  
 Aansluitvermogen:  
 - HV-ledlampen typ. 200 W  
 - Gloeilampen 2000 W  
 - TL-lampen niet-gecompenseerd 1000 VA (cos φ = 0,5)  
 - TL-lampen parallel gecompenseerd (45,6 μF) 500 W  
 - TL-lampen, seriegecompenseerd: 900 W  
 Beschermingsgraad: IP54  
 Omgevingstemperatuur: -25 °C tot +55 °C

**Detectiebereik bewegingsmelder Cube 120**

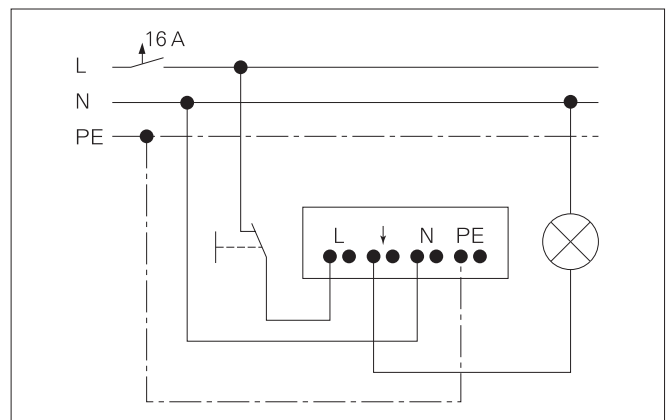


A x B		
25%	≈ 4 x 6 m	≈ 0,5 x 1 m
50%	≈ 7 x 7 m	≈ 1 x 2 m
75%	≈ 12 x 20 m	≈ 2 x 4 m
100%	≈ 16 x 22 m	≈ 4 x 7 m

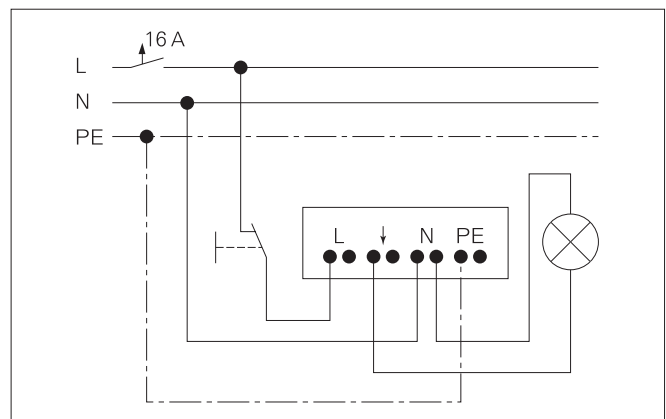
**Detectiebereik bewegingsmelder Cube 240**



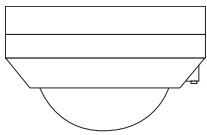
A x B		
25%	≈ 3 x 8 m	≈ 0,5 x 1 m
50%	≈ 5 x 12 m	≈ 1 x 3 m
75%	≈ 11 x 24 m	≈ 2 x 4 m
100%	≈ 16 x 32 m	≈ 4 x 10 m



Aansluiting van de lamp met aanwezige nuldraad



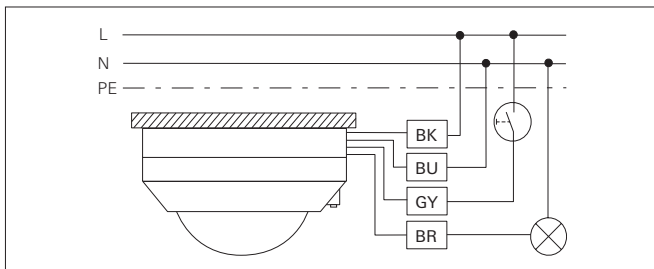
Aansluiting van de lamp zonder aanwezige nuldraad



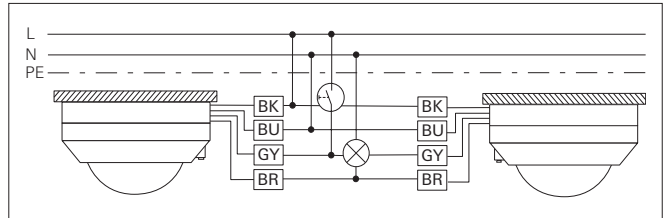
**Aanwezigheidsmelder en bewegingsmelder 360° Kompakt**  
Best.nr. 2399 02

**Technische gegevens**

Nominale spanning: AC 110 tot 230 V ~  
 Netfrequentie: 50/60 Hz  
 Omgevingstemperatuur: -5 tot +45 °C  
 Stand-by-vermogen: max. 0,3 W  
 Installatieautomaat: max. 16 A  
 Contacttype:  $\mu$   
 Detectiehoek: 360°  
 Detectiebereik:  $\varnothing$  ca. 20 m  
 Gevoeligheid: 25 tot 100%  
 Lichtsterkte-instelling: ca. 5 tot 2000 lx (en dagstand)  
 Nalooptijd: ca. 10 s tot 30 min  
 Kort bedrijf impulsduur: ca. 0,5 s  
 Impulspauze: ca. 3 s  
 Schakelstroom bij 35 °C ohmse 16 A (AC1)  
 TL-lampen 4 AX  
 Minimale schakelstroom: 100 mA  
 Aansluitvermogen bij AC 230 V~ en 35 °C:  
 - Gloeilampen 2300 W  
 - HV-halogenelampen 2000 W  
 - Tronic-trafo's 1500 W  
 - HV-ledlampen typ. 400 W  
 - Spaarlampen typ. 400 W  
 - Inductieve trafo's 1000 VA  
 - TL-lampen niet-gecompenseerd 920 VA  
 - capacitieve belasting 690 VA (560  $\mu$ F)  
 Aansluitvermogen bij AC 110 V~ en 35 °C:  
 - Gloeilampen 1150 W  
 - HV-halogenelampen 1000 W  
 - Tronic-trafo's 750 W  
 - HV-ledlampen typ. 200 W  
 - Spaarlampen typ. 200 W  
 - Inductieve trafo's 500 VA  
 - TL-lampen niet-gecompenseerd 460 VA  
 - capacitieve belasting 345 VA (560  $\mu$ F)  
 Aansluiting eendraads: 1 tot 2,5 mm<sup>2</sup>  
 Aansluiting fijndradig met vertinde geleidereindes: 0,75 tot 1,5 mm<sup>2</sup>  
 Aantal neveneenheden: onverlicht installatiedrukcontact  
 neveneenheid-basiselement, onbeperkt  
 2-draads onbeperkt  
 Totale lengte parallelaansluiting: max. 100 m  
 Totale lengte lastleiding: max. 100 m



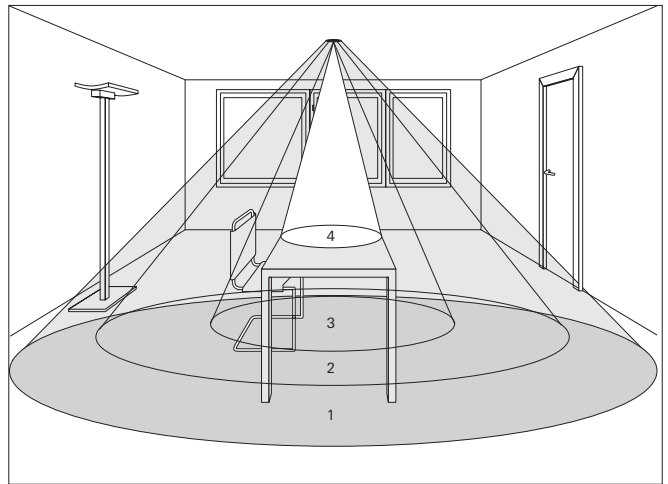
Aansluiting afzonderlijk apparaat aanwezigheids- en bewegingsmelder 360° Kompakt



Aansluiting van meerdere aanwezigheids- en bewegingsmelders 360° Kompakt (parallelschakeling)

**Montagelocatie kiezen**

Voor gebruik als aanwezigheidsmelder wordt het apparaat bijv. boven een werkplek gemonteerd en bewaakt het onderliggende oppervlak. Voor gebruik als bewegingsmelder wordt het apparaat bijv. in de vloer gemonteerd.  
 - Kies een trillingsvrije montagelocatie. Trillingen kunnen leiden tot onbedoeld schakelen.  
 - Vermijd storingsbronnen in het detectiebereik. Storingsbronnen, bijv. voor verwarming, ventilatie, airco's en afkoelende lichtbronnen kunnen leiden tot onbedoelde detectie.  
 - Om de invloed van storingsbronnen te minimaliseren, kan het detectiegebied worden beperkt. Hiervoor de opsteekstrook gebruiken of afzonderlijke sensoren uitschakelen.



Detectiebereik afhankelijk van bewegingsrichting

**Bereiken voor:**

- 1: Tangentiële beweging op de vloer.
- 2: Radiale beweging op de vloer.
- 3: Typische beweging op het bureau bijv. bovenlichaambeweging.
- 4: Fijndetectie op het bureau, bijvoorbeeld muisbewegingen.

**\*)** Bij gebruik als aanwezigheidsmelder:

Montagehoogte niet boven 3,5 m, anders is fijndetectie niet mogelijk.

**Diameter detectiegebied bij bewegingsrichting**

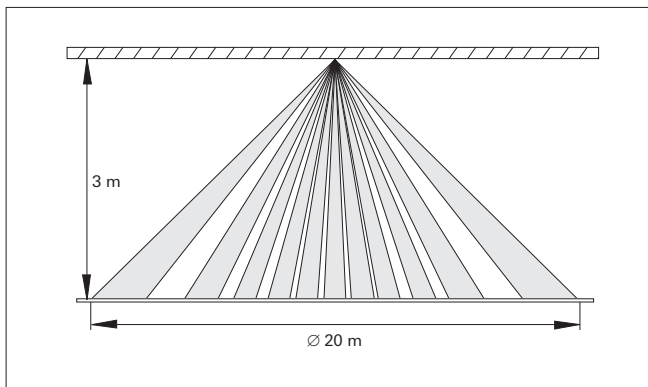
Montagehoogte	1:	2:	3:	4:
2,20 m	14,5 m	11,5 m	8 m	6 m
2,50 m	16,5 m	13 m	10 m	7 m
3,00 m	20 m	16 m	12 m	8 m
3,50 m	23 m	18,5 m	14 m	9 m
4,00 m	26 m	17 m	14,5 m*)	-*) m
5,00 m	28 m	18 m	15 m*)	-*) m
6,00 m	29 m	19 m	-*) m	-*) m



**System 3000 aanwezigheids- en bewegingsmelder 360°-opzetstuk bluetooth**  
Best.nr. 5377 02

#### Technische gegevens

Omgevingstemperatuur:	-5 tot +45 °C
Detectiehoek:	360°
Aantal sensoren:	3 x PIR (A - C)
Gevoeligheid:	0, 25, 50, 75, 100%
Montagehoogtes:	min. 2,20 m tot max. 6 m
Detectiebereik bij 3 m montagehoogte:	
- Bureau:	Ø 6 m
- Vloer:	Ø 20 m
Lichtsterktedrempel:	
- Bedrijfsmodus bewegingsmelder:	ca. 5 tot 500 lx (en dagstand)
- Bedrijfsmodus aanwezigheidsmelder:	ca. 5 tot 1000 lx (en dagstand)
Kort bedrijf	
- Impulsduur:	ca. 0,5 s
- Impulspauze:	ca. 3 s
Radiofrequentie:	2,402 tot 2,480 GHz



Detectiebereik

#### Detectiegebied en bereik

Het apparaat bezit een detectiegebied van 360°. De diameter van het detectiegebied is afhankelijk van de montagehoogte en de bewegingsrichting van personen in het detectiegebied. Bij een stijgende montagehoogte vergroot het detectiegebied, terwijl gelijktijdig de detectiedichtheid en de gevoeligheid vermindert.

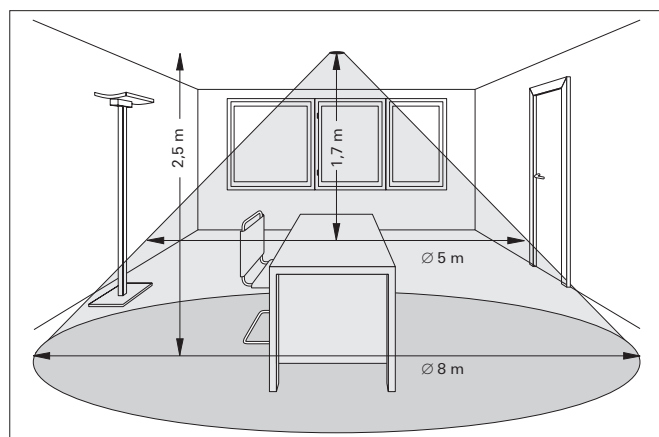
#### Detectiebereik

De diameter van het detectiegebied is afhankelijk van de montagehoogte en de bewegingsrichting van personen in het detectiegebied. Bij een montagehoogte van 3 m bedraagt de maximale diameter van het detectiegebied op de vloer maximaal 20 m.

#### Bereiken voor:

- 1: Tangentiële beweging op de vloer.
- 2: Radiale beweging op de vloer.
- 3: Typische beweging op het bureau bijv. bovenlichaambeweging.
- 4: Fijndetectie op het bureau, bijvoorbeeld muismbewegingen.

\*) Bij gebruik als aanwezigheidsmelder:  
Montagehoogte niet boven 3,5 m,  
anders is fijndetectie niet mogelijk.



Detectiebereik

#### Funcies direct bij het opzetstuk

- Uitbreiding van het detectiebereik in combinatie met 3-draads neveneenheid.
- Bediening met 2-draads, 3-draads neveneenheid, draaidimmer neveneenheid of drukcontact.
- Licht via neveneenheid dimbaar, met dimmer-basiselement.
- Resetten naar fabrieksinstelling.
- Opsteekstrook voor het inperken van het detectiegebied.

#### Funcies via de app

- Instellen van het apparaat als aanwezigheidsmelder of bewegingsmelder.
- Instellen van de lichtsterktedrempel.
- Gescheiden instellen van de gevoeligheid van de drie PIR-sensoren.
- Instellen van de nalooptijd.
- Duur AAN, duur UIT.
- Timer AAN of UIT gedurende 0,5 - 5 uur.
- Uitschakelwaarschuwing.
- Aanwezigheidssimulatie.
- Looptest.

#### Funcies in combinatie met een dimmer-basiselement

- Inschakelen met de opgeslagen inschakellichtsterkte.

#### Automatische modus

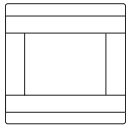
Het apparaat detecteert warmtebewegingen van personen, dieren of voorwerpen.

- Het licht wordt ingeschakeld wanneer het detectiegebied wordt betreden en de ingestelde lichtsterktedrempel onder een bepaald niveau is.
- Bij elke gedetecteerde beweging start de nalooptijd opnieuw.
- Het licht wordt uitgeschakeld wanneer:
  - in het detectiebereik geen beweging meer wordt gedetecteerd en de nalooptijd is afgelopen of het omgevingslicht licht genoeg is en de nalooptijd is afgelopen.

Ter voorkoming van het inschakelen door een afkoelend verlichtingsmiddel worden na het uitschakelen gedurende een korte vergrendelingstijd geen bewegingssignalen geëvalueerd. Om de tijd zo kort mogelijk te houden past de bewegingsmelder zich aan de omgevingsomstandigheden aan.

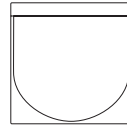
#### Diameter detectiegebied bij bewegingsrichting

Montagehoogte	1:	2:	3:	4:
2,20 m	14,5 m	11,5 m	8 m	6 m
2,50 m	16,5 m	13 m	10 m	7 m
3,00 m	20 m	16 m	12 m	8 m
3,50 m	23 m	18,5 m	14 m	9 m
4,00 m	26 m	17 m	14,5 m*)	-*) m
5,00 m	28 m	18 m	15 m*)	-*) m
6,00 m	29 m	19 m	-*) m	-*) m



**System 3000 bewegingsmelder 1,10 m Standard**  
 Artikelnr. 5373 ..

**System 3000 bewegingsmelder 1,10 m Komfort bluetooth**  
 Artikelnr. 5374 ..



**System 3000 bewegingsmelder 2,20 m Standard**  
 Artikelnr. 5375 ..

**System 3000 bewegingsmelder 2,20 m Komfort BT**  
 Artikelnr. 5376 ..



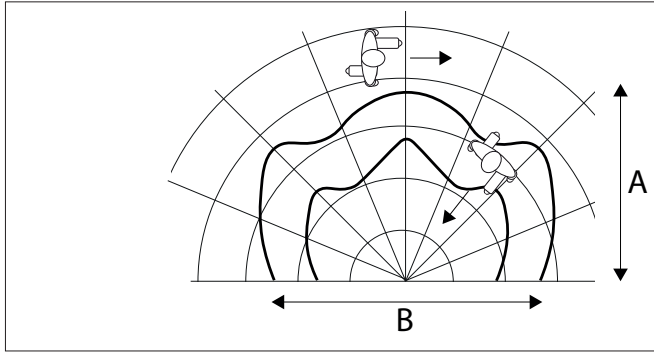
**Technische gegevens**

Detectiehoek:	ca. 180°	ca. 180°
Inschakelduur:	ca. 2 min	ca. 10 s tot 60 min
Lichtsterkte:	ca. 5 tot 500 lux	ca. 5 tot 500 lux
Gevoeligheid:	25, 50, 75, 100%	0, 25, 50, 75, 100%
Omgevingstemperatuur:	-20 °C tot +45 °C	-20 °C tot +45 °C

**Technische gegevens**

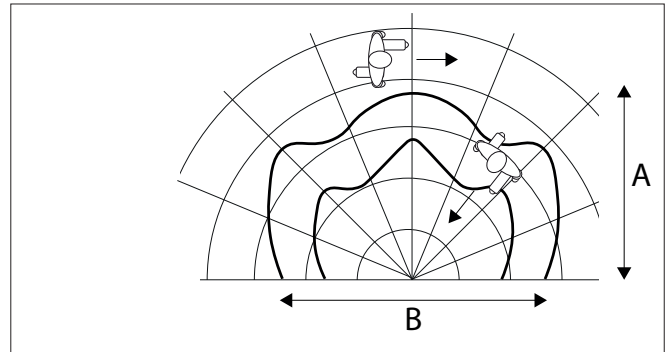
Detectiehoek:	ca. 180°	ca. 180°
Inschakelduur:	ca. 2 min	ca. 10 s tot 60 min
Lichtsterkte:	ca. 5 tot 500 lux	ca. 5 tot 500 lux
Gevoeligheid:	25, 50, 75, 100%	0, 25, 50, 75, 100%
Omgevingstemperatuur:	-20 °C tot +45 °C	-20 °C tot +45 °C

**Detectiebereik**



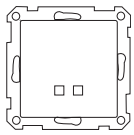
	A x B	
1,10 m Gevoeligheid		
25%	≈ 8 x 11 m	≈ 2 x 4 m
50%	≈ 13 x 20 m	≈ 5 x 6 m
75%	≈ 26 x 30 m	≈ 6 x 9 m
100%	≈ 32 x 38 m	≈ 11 x 14 m

**Detectiebereik**



	A x B	
2,20 m Gevoeligheid		
25%	≈ 7 x 12 m	≈ 3 x 2 m
50%	≈ 11 x 13 m	≈ 4 x 4 m
75%	≈ 13 x 15 m	≈ 6 x 5 m
100%	≈ 15 x 20 m	≈ 9 x 9 m

	A x B	
1,10 m Gevoeligheid		
25%	≈ 7 x 9 m	≈ 1 x 2 m
50%	≈ 8 x 10 m	≈ 3 x 4 m
75%	≈ 9 x 12 m	≈ 4 x 6 m
100%	≈ 10 x 18 m	≈ 5 x 7 m

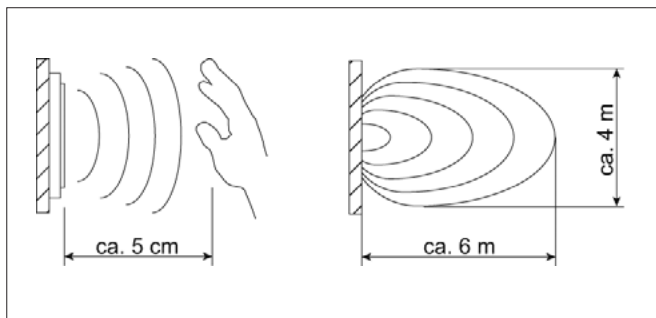


**Sensotec**  
Artikelnr. 2376 ..

**Technische gegevens**

Nominale spanning:	AC 230/240 V~
Netfrequentie:	50/60 Hz
Bedrijfsvermogen:	
- Apparaat	max. 0,5 W
Contacttype:	ε
Softstart:	Faseaansnijding
Schakelvermogen bij 25 °C:	
- Gloeilamp:	4 tot 300 W
- HV-halogenenlampen:	4 tot 300 W
- Hv-ledlampen:	typ. 4 tot 60 W
Vermogensreductie – 10%	per 5 °C > 25 °C
Detectiebereik:	
- Dichtbij	ca. 5 cm
- Veraf	ca. 6 x 4 m
Helderheid:	10 tot 1000 lux
Nalooptijd:	1 s tot 60 min
Zendfrequentie:	5,8 GHz
Zendvermogen	< 1 mW
Omgevingstemperatuur:	0 °C tot +50 °C

**Detectiebereik**



Detectie: Detectiegebied veraf – dichtbij

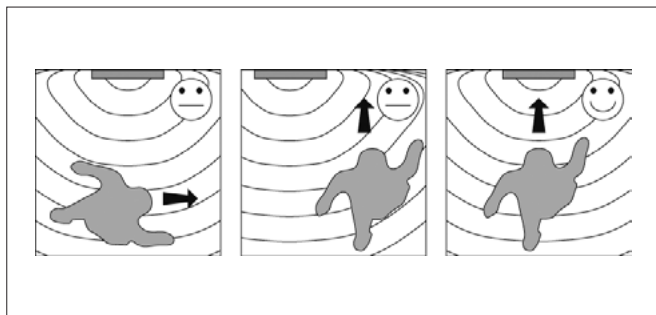
**Montagelocatie**

Aanbevolen montagehoogte 1,10 m.

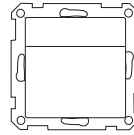
Detectie van bewegingen door deuren, glasplaten of dunne wanden is mogelijk.

Verschijnselen die een negatief effect kunnen hebben op de werking zijn:

- trillingen, deze kunnen leiden tot onbedoeld schakelen.
- metaalhoudende oppervlakken zoals bijv. afdekramen, metalen deuren en deurposten, aluminium jaloezieën, etc. Deze kunnen de detectie negatief beïnvloeden door demping of weerkaatsing.
- In het algemeen kunnen reflecterende oppervlakken, de snelheid van een beweging en het soort object (mens, dier, voorwerp) van invloed zijn op de betrouwbaarheid van de detectie.
- Ook de bewegingsrichting is van invloed op de detectie (zie de onderstaande afbeelding).



Bewegingsrichting

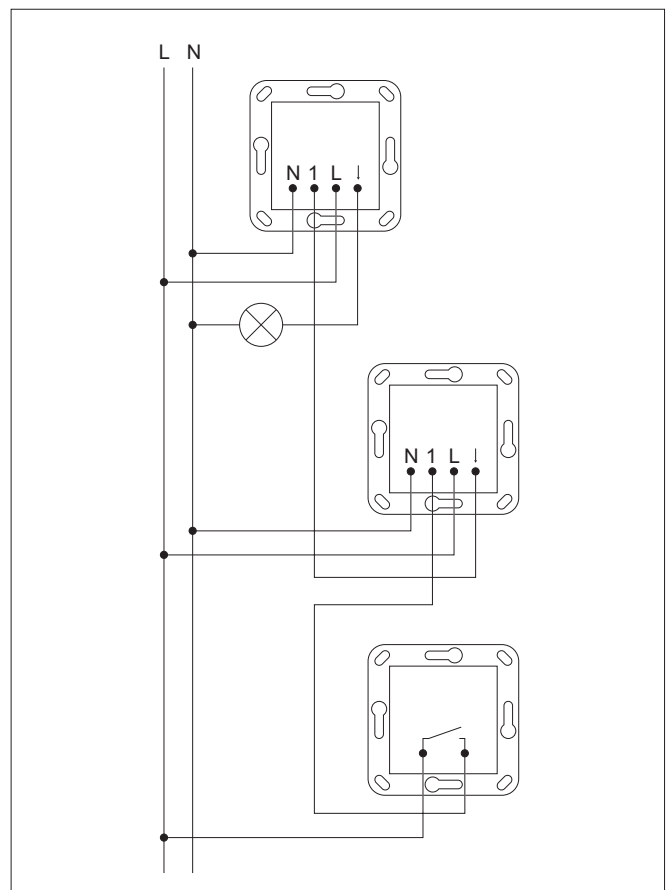


**Led Sensotec**  
Artikelnr. 2378 ..

**Technische gegevens**

Nominale spanning:	AC 230/240 V~
Netfrequentie:	50/60 Hz
Bedrijfsvermogen:	
- Apparaat	max. 0,5 W
- Led-oriëntatielamp	max. 0,2 W
Contacttype:	ε
Softstart:	Faseaansnijding
Schakelvermogen bij 25 °C:	
- Gloeilamp:	400 W
- HV-halogenenlampen:	400 W
- Tronic-Trafo's:	400 W
- HV-ledlampen:	typ. 100 W
Detectiebereik:	
- Dichtbij	ca. 5 cm
- Veraf	ca. 6 x 4 m
Helderheid:	10 tot 1000 lux
Nalooptijd:	1 s tot 60 min
Zendfrequentie:	5,8 GHz
Zendvermogen	< 1 mW
Omgevingstemperatuur:	0 °C tot +50 °C

**Aansluiting**



Aansluiting met neveneenheid

### Planningsaanwijzingen eNet

#### De best mogelijke radioverbindingen en het optimale gebruik van de bereiken van draadloze componenten worden behaald bij inachtneming van de volgende basisregels:

- De antennes van de zenders en ontvangers moeten – zover mogelijk – allemaal verticaal of allemaal horizontaal zijn uitgelijnd.
- De lengte van antennes mag niet worden gewijzigd omdat deze exact is afgestemd op de golflengte van de frequentie.
- Er moet een zo groot mogelijke afstand (meerdere decimeters) worden aangehouden tot grote metalen oppervlakken, zoals metalen deuren en deurposten, aluminium jaloezieën en metalen kasten.
- Tot elektronische apparaten, zoals motoren, elektronische voorschakelapparaten of Tronic-trafo's, moet een minimale afstand van 50 cm worden aangehouden.
- Tot draadloze componenten van andere functionele groepen, zoals draadloze koptelefoons of telefoons, moet een minimale afstand worden aangehouden van 3 m.

#### Bovendien moet bij de keuze van de montage locaties met name op de volgende punten worden gelet:

- Het is aan te bevelen voor toepassing van draadloze componenten de geplande installatie in het gebouw met representatieve apparaten (bijv. uit de presentatiekoffer Draadloos Bussysteem) te controleren op een betrouwbare radioverbinding. Hierbij moet ook rekening worden gehouden met de afbouwtoestand van het gebouw, zoals bijv. de drogingsgraad van het pleisterwerk of de aanwezigheid van deuren en rolluiken voor de ramen.
- Zenders en ontvangers moeten niet op vloerniveau worden gemonteerd. Aanbevolen wordt een minimale montagehoogte van 0,5 m niet te onderschrijven.
- Zenders en ontvangers moeten niet achter metalen of geleidende oppervlakken, zoals bijv. antistatische vloeren, isolatie met metaalfolie, kabelgoten, metalen systeemplafonds of heetwater- of elektrische vloerverwarmingen worden geïnstalleerd.
- Bij een slechte ontvangst is het vaak voldoende zender of ontvanger enkele centimeters te verplaatsen. Dergelijke storingen treden vaak op door schaduwgebieden, interferentie of reflectie van het radiosignaal zoals dit ook bekend is bij bijv. een autoradio of mobiele telefoon.

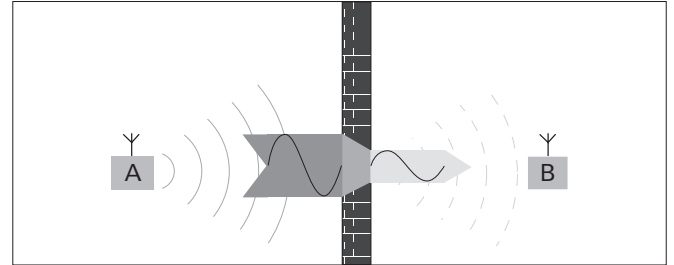
#### Aanwijzing

- In een draadloze zone mogen slechts twee repeaters worden geplaatst.
- Een repeater moet zo mogelijk halverwege tussen zender en ontvanger worden geïnstalleerd en mag ook niet te dicht bij andere zenders en ontvangers gebruikt worden. Er moet een minimale afstand van 1 m worden aangehouden om oversturing te voorkomen.

De draadloze overdracht verloopt via een niet-exclusief beschikbare frequentie. Daardoor kunnen storingen niet uitgesloten worden. De draadloze overdracht is niet geschikt voor veiligheidstoepassingen, bijv. noodstop, noodoproep. Wanneer de verbindingsweg wordt doorkruist door muren en plafonds (afb. 1), hangt het bereik in belangrijke mate af van het type bouwmaterialen en van de effectieve wanddikten. De tabel toont het vermogen van radiosignalen om door diverse materialen heen te dringen.

Droog materiaal	Doordringingsvermogen
Hout, gips, gipsplaten	ca. 90%
Baksteen, spaanplaat	ca. 70%
Gewapend beton	ca. 30%
Metaal, metaalroosters, aluminiumfolie	ca. 10%

Let op: Vocht in het materiaal reduceert de doordringing

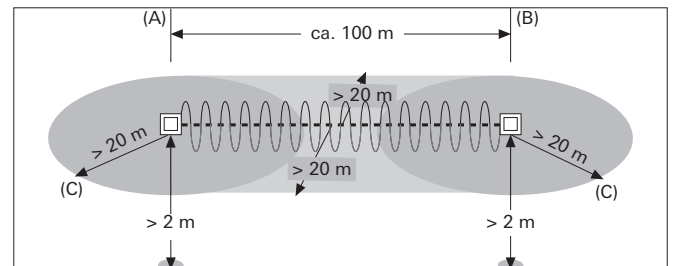


Afb. 1: Demping reduceert het vermogen van het radiosignaal tussen zender (A) en ontvanger (B)

Door deze talrijke invloeden kunnen draadloze verbindingen in gebouwen moeilijk worden beoordeeld. Daarom wordt het bereik vermeld in het vrije veld (afb. 2), dat betrekking heeft op een ongestoorde uitbreiding van de radiogolven en optimaal gerichte antennes. Doorgaans is dit bij het eNet System 100 m.

Voorwaarden voor meting van het vrije-veldbereik:

- vlak terrein
- horizontale afstand tot storende objecten vanaf elk punt van de zichtlijn zender-ontvanger >20 m
- hoogte van de meetobjecten boven de grond >2 m
- meetobjecten gericht voor optimaal contact
- vochtige grond

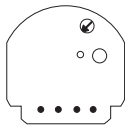


Afb. 2: Meting van het bereik tussen zender (A) en ontvanger (B) en aanbevolen afstand tot storende factoren (C).

#### Afhankelijkheid van het zendbereik van de montagehoogte:

Theoretisch zendbereik	Montagehoogte van de ontvanger
100 m	> 2 m
56 m	1,5 m
34 m	1,0 m
28 m	0,8 m
23 m	0,6 m
18 m	0,4 m
13 m	0,2 m

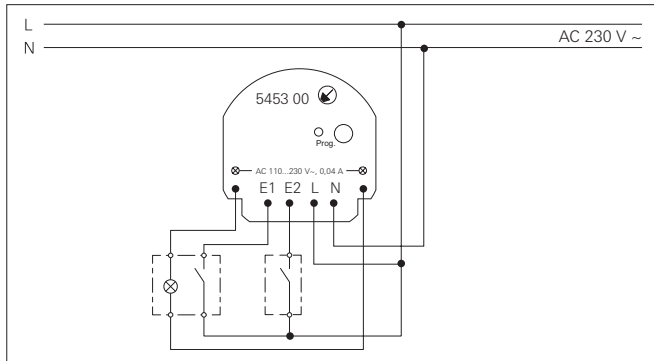
Voorwaarden: - Montagehoogte van de zender bedraagt 2 m  
- Vochtige grond



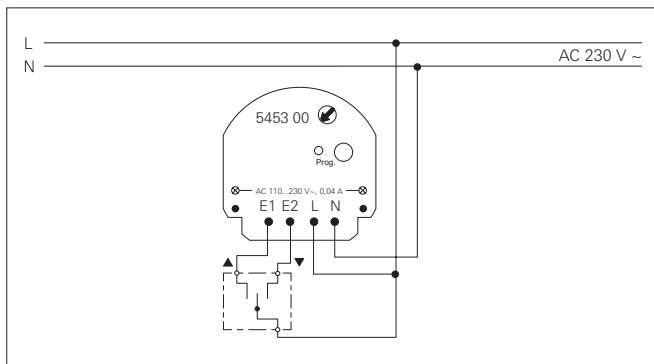
**Draadloze universele zender**  
**2-voudig Mini**  
 Artikelnr. 5453 00

**Technische gegevens**

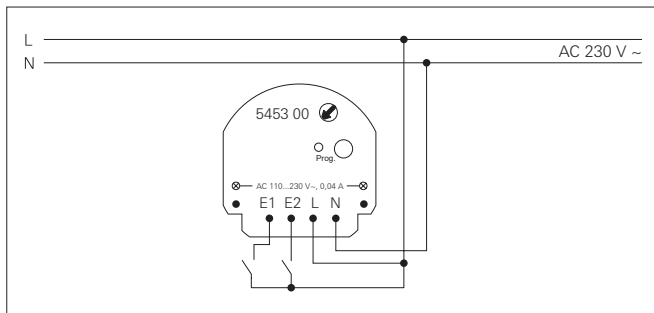
Nominale spanning:	AC 110 tot 230 V~, 50/60 Hz
Stand-byvermogen	0,5 W
Omgevingstemperatuur:	-25 °C tot +70 °C
<b>Ingangen</b>	
Kabellengte	max. 100 m
Ingangsstroom	
bij nominale spanning:	ca. 2 mA
Signaalduur	min. 200 ms
<b>Uitgang meldingslamp</b>	
Nominale spanning	AC 110 tot 230 V~
Uitgangsstroom	40 mA
Afmetingen (Ø x H):	53 x 23 mm
<b>Draadloos</b>	
Radiofrequentie	868,0 tot 868,6 MHz
Zendvermogen	max. 20 mW
Zenderbereik zonder obstakels	typ. 100 m
Ontvangerscategorie	2



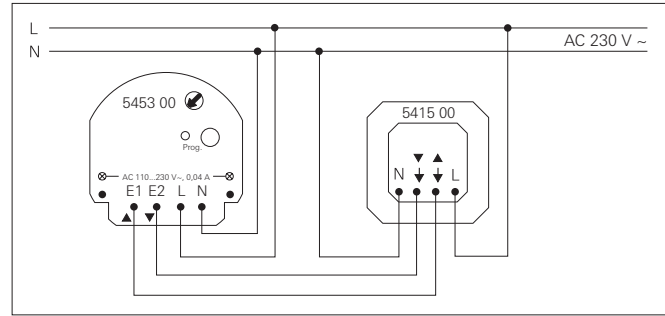
Aansluiting drukcontact of seriedrukcontact resp. drukcontact en signaallamp



Aansluiting jaloездrukcontact



Aansluiting conventionele schakelaars



Aansluiting basiselement jaloездbesturing

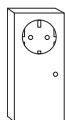
**Een- en tweevlaksbediening**

- 1-vlaksbediening verlichting: Het in- en uitschakelen of dimmen (licht/donker) van verlichting vindt afwisselend plaats door herhaald drukken op de toets.
- 2-vlaksbediening verlichting: twee toetsen vormen een functiepaar. Links drukken schakelt/dimt een verlichting in/lichter, rechts uit/donkerder.
- 1-vlaksbediening jaloезд: Het omhoog of omlaag bewegen vindt afwisselend plaats door herhaald drukken op de toets.
- 2-vlaksbediening jaloезд: twee toetsen vormen een functiepaar. Links drukken beweegt een jaloезд omhoog, rechts omlaag.

**Bedrijfsmodi**

- 1-voudig schakelen/dimmen/jaloезд voor schakelactuatoren, dimactuatoren (seriedrukcontact), jaloездactuatoren (jaloездrukcontact).
- 1-voudig automatische functie voor schakelactuatoren, dimactuatoren (seriedrukcontact), jaloездactuatoren (basiselement jaloездrukcontact of schakelaar).
- 2-voudig schakelen/dimmen/tastbedrijf voor schakelactuatoren, dimactuatoren, jaloездactuatoren (2 drukcontact, seriedrukcontact).
- 2-voudig automatische functies voor schakelactuatoren, dimactuatoren (schakelaars, bewegingsmelders, tijdschakelklokken).
- In stand „PC“ kunnen parameters met de eNet-server worden ingesteld, en er staan overige bedrijfsmodi ter beschikking.





**Draadloze energiesensor**  
**1-voudig TS**  
Artikelnr. 5472 02

#### Technische gegevens

Nominale spanning/netfrequentie:	AC 230 V~, 50/60 Hz
Nominale belastingsstroom:	16 A (I <sub>N</sub> )
Meetbereik:	
- stroom	0 mA tot 16 A
- elektrisch vermogen	0 tot 3680 W
- energieverbruik	0 tot 99999 kWh
Omgevingstemperatuur:	-5 °C tot +45 °C
Afmetingen (b x h x d):	57 x 127 x 78 mm
Radiofrequentie:	868,0 tot 868,6 MHz

#### Functie

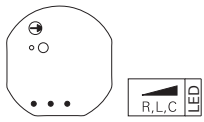
Met dit apparaat kunnen diverse karakteristieke elektrische grootheden van de aangesloten verbruiker worden geregistreerd. Deze waarden kunnen worden weergegeven via de visualisatie van de eNet-server. Alle in de huisinstallatie aanwezige energiesensoren kunnen met de eNet-server in een oogopslag worden bewaakt.

#### Beoogd gebruik

Energiesensor voor draadloze overdracht van spannings-, stroom- en energiewaarden. Bedrijf met eNet-servers uit het eNet systeem.

#### Producteigenschappen

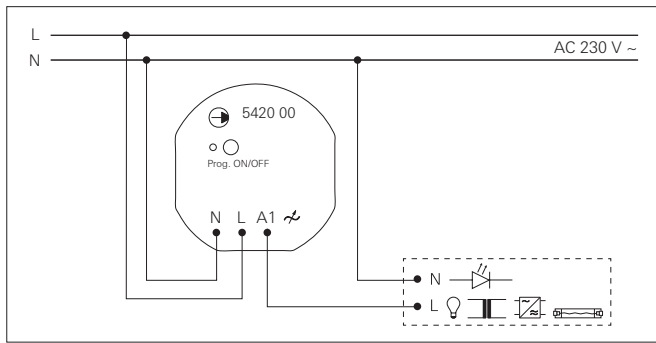
- Registreren van stroom en spanning van de aangesloten verbruikers.
- Berekenen van het effectieve vermogen, het blindvermogen, het schijnvermogen en de effectieve elektrische energie.
- Gebeurtenis- of tijdgestuurd zenden van meetwaardentelegrammen aan de eNet-server.
- Synchronisatie van de kloktijd met de eNet-server.



**Draadloze dimactuator 1-voudig Mini**  
 Artikelnr. 5420 00

**Technische gegevens**

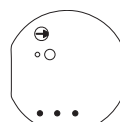
Nominale spanning:	AC 230 V ~, 50/60 Hz
Aansluitvermogen:	
- Gloeilampen	20 tot 250 W
- HV-halogenelampen	20 tot 250 W
- Tronic-trafo's	20 tot 250 W
- Inductieve trafo's	20 tot 250 W
- gemengde belastingen:	
ohms-inductief	20 tot 250 W
ohms-capacitief	20 tot 250 W
capacitief-inductief	niet toegestaan
- Ledlampen	typ. 3 tot 70 W
- spaarlampen	typ. 3 tot 70 W
Stand-byvermogen	max. 0,5 W
Omgevingstemperatuur:	-25 °C tot +70 °C
Afmetingen (Ø x H):	53 x 28 mm
Radiofrequentie:	868,0 tot 868,6 MHz



Aansluiting draadloze dimactuator 1-voudig Mini

**Bedrijfsmoduskeuzeschakelaar**

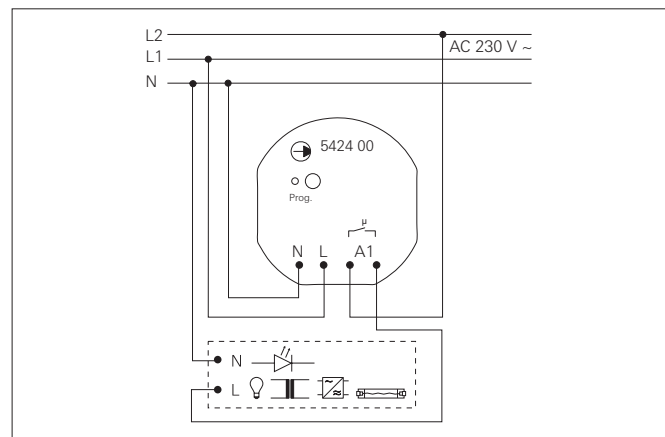
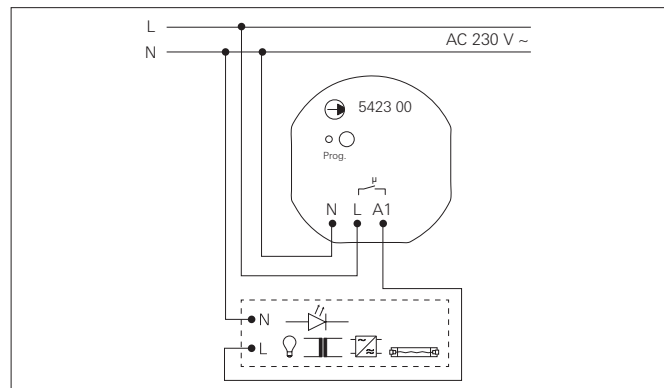
Pc	Bedrijfsmodus en parameters met eNet-server instellen
R,L,C	Inmeten op de belasting, dimprincipe faseaansnijding of faseafsnijding
Led	Faseaansnijding
Led	Faseafsnijding
Min.	Minimale lichtsterkte



**Draadloze schakel- of tastactuator 1-voudig Mini**  
 Artikelnr. 5423 00  
**Draadloze schakel- of tastactuator 1-voudig Mini, potentiaalvrij**  
 Artikelnr. 5424 00

**Technische gegevens**

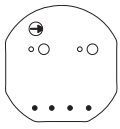
Nominale spanning:	AC 230 V ~, 50/60 Hz
Aansluitvermogen:	
- Gloeilampen	2300 W
- HV-halogenelampen	2000 W
- LV-halogen met Tronic-trafo	1500 W
- LV-halogen met inductieve trafo	1000 VA
- TL-lampen niet-gecompenseerd	920 VA
- Capacitieve belasting	690 VA (560 µF)
- HV-led-oriëntatielampen	typ. 500 W
- Spaarlampen	typ. 500 W
Schakelvermogen AC 230 V	16 A (AC1)
Stand-byvermogen	max. 0,5 W
Omgevingstemperatuur:	-25 °C tot +70 °C
Afmetingen (Ø x H):	53 x 28 mm
Radiofrequentie:	868,0 tot 868,6 MHz



Aansluiting draadloze schakel- of tastactuator Mini en schakel- of tastactuator Mini potentiaalvrij

**Bedrijfsmoduskeuzeschakelaar**

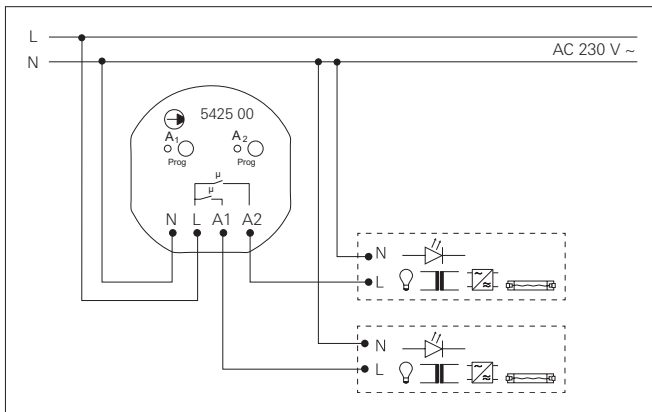
Pc	Bedrijfsmodus en parameters met eNet-server instellen
	Bedrijfsmodus drukken
	Bedrijfsmodus schakelen



**Draadloze schakel- of tastatuator 2-voudig Mini**  
 Artikelnr. 5425 00

**Technische gegevens**

Nominale spanning:	AC 230 V~, 50/60 Hz
Schakelstroom:	
- Relais, 16 A	16 A
(ohms, bij 35 °C)	
Aansluitvermogen per uitgang:	
- Gloeilampen	2300 W
- HV-halogenelampen	2000 W
- Tronic-trafo's	1500 W
- Inductieve trafo's	1000 VA
- TL-lampen niet-gecompenseerd	920 VA
- Motoren	450 VA
- Capacitieve belasting	690 VA (560 µF)
- HV-led-oriëntatielampen	typ. 500 W
- Spaarlampen	typ. 500 W
Stand-by-vermogen:	max. 0,5 W
Omgevingstemperatuur:	-25 tot +70 °C
Afmetingen (Ø x H):	53 x 28 mm
Radiofrequentie:	868,0 tot 868,6 MHz



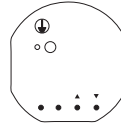
Aansluiting draadloze schakel- of tastatuator 2-voudig Mini

**Bedrijfsmoduskeuzeschakelaar**

- Pc Bedrijfsmodus en parameters met eNet-server instellen
- Bedrijfsmodus drukken
- Bedrijfsmodus schakelen

**Let op**

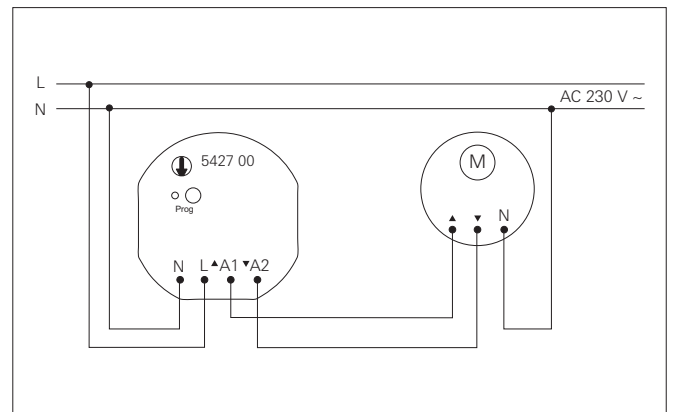
Apparaat niet gebruiken als jaloezieactuator. De jaloeziemotor kan daarvoor onherstelbaar beschadigd raken.



**Draadloze jaloezieactuator 1-voudig Mini**  
 Artikelnr. 5427 00

**Technische gegevens**

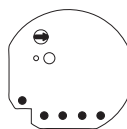
Nominale spanning:	AC 230 V~, 50/60 Hz
Schakelstroom:	3 A ohm
Minimale schakelstroom AC:	100 mA
Aansluitvermogen motoren:	50 tot 1000 W
Min. aanstuurtijd in bedrijfsmodus	
Jaloezie:	0,1 s
Rolluik:	0,3 s
Stand-by-vermogen:	max. 0,5 W
Omgevingstemperatuur:	-25 °C tot +70 °C
Afmetingen (Ø x H):	53 x 28 mm
Radiofrequentie:	868,0 tot 868,6 MHz



Aansluiting draadloze jaloezieactuator 1-voudig Mini

**Bedrijfsmoduskeuzeschakelaar**

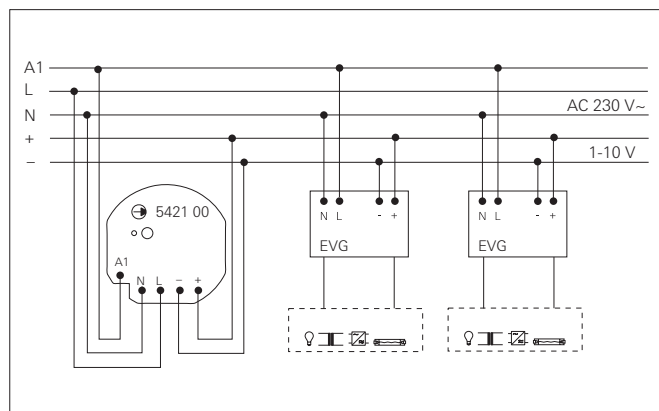
- Pc Bedrijfsmodus en parameters met eNet-server instellen
- Inbedrijfstelling – looptijd bepalen
- Inbedrijfstelling – lamellentijd bepalen
- Bedrijfsmodus jaloezie
- Bedrijfsmodus rolluik, markies



**Draadloze besturingseenheid  
1 - 10 V1-voudig Mini**  
Artikelnr. 5421 00

**Technische gegevens**

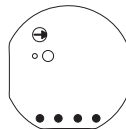
Voeding:	AC 230 V ~, 50/60 Hz
Stuurspanning:	0,5 tot 11 V
Stuurstroom:	max. 50 mA
Schakelstroom:	
- Ohms	6 A
- TL-lampen	3 AX
Minimale schakelstroom:	100 mA
Aansluitvermogen:	
- Ohmse belasting	1380 W
- Capacitieve belasting	690 VA (560 µF)
Stand-byvermogen	max. 0,5 W
Omgevingstemperatuur:	-25 °C tot +70 °C
Afmetingen (Ø × H):	53 × 28 mm
Radiofrequentie:	868,0 tot 868,6 MHz



Aansluiting draadloze besturingseenheid 1- 10 V 1-voudig Mini

**Bedrijfsmoduskeuzeschakelaar**

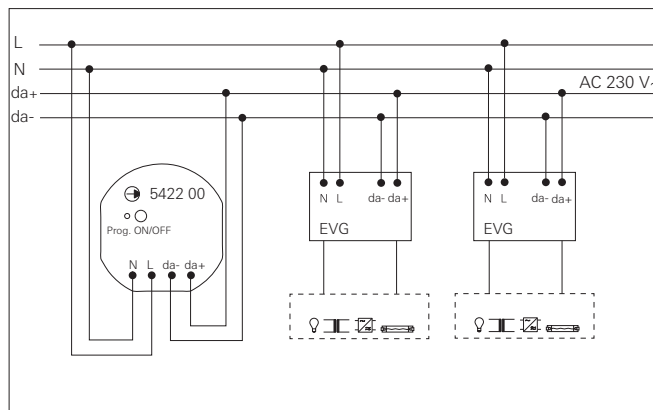
- Pc            Bedrijfsmodus en parameters met eNet-server instellen
- Bedrijf 1 – 10 V
- Min.           Minimale lichtsterkte



**Draadloze besturingseenheid  
DALI  
1-voudig Mini**  
Artikelnr. 5422 00

**Technische gegevens**

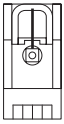
Voeding:	AC 230 V ~, 50/60 Hz
Opgenomen vermogen:	max. 2 W
Nominale spanning DALI:	DC 16 V (typ.)
Uitgangsstroom:	max. 24 mA
Aantal DALI-deelnemers:	Max. 12
Aantal parallelle besturingsapparaten:	Max. 6
Omgevingstemperatuur:	-25 °C tot +70 °C
Afmetingen (Ø × H):	53 × 28 mm
Radiofrequentie:	868,0 tot 868,6 MHz



Aansluiting draadloze besturingseenheid DALI 1-voudig Mini

**Bedrijfsmoduskeuzeschakelaar**

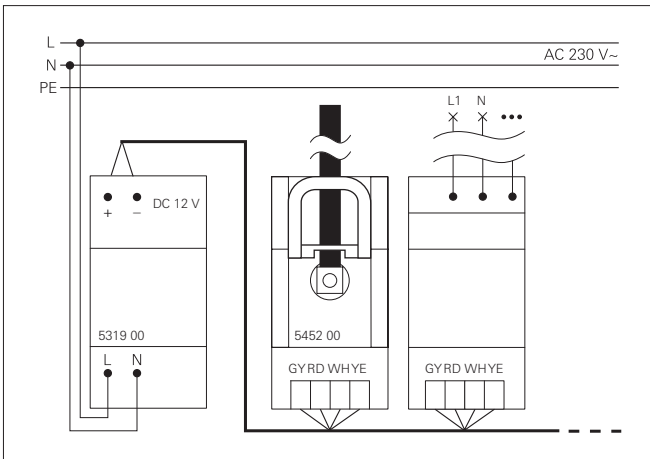
- Pc            Bedrijfsmodus en parameters met eNet-server instellen
- DALI        DALI-bedrijf
- Min.           Minimale lichtsterkte



**Draadloze ontvangstmodule  
DIN-rail**  
Artikelnr. 5452 00

**Technische gegevens**

Nominale spanning:	DC 12 V SELV
Aansluiting busleiding (J-Y(St)Y 2x2x0,8 mm)	
GY	DC-/voeding -
RD	DC+/voeding +
WH	BUS-/dataleiding -
YE	BUS+/dataleiding +
Radiofrequentie:	868,0 tot 868,6 MHz
Omgevingstemperatuur:	-5 °C tot +45 °C
Inbouwbreedte:	36 mm / 2 TE



Aansluiting draadloze ontvangstmodule DIN-rail

**Let op**

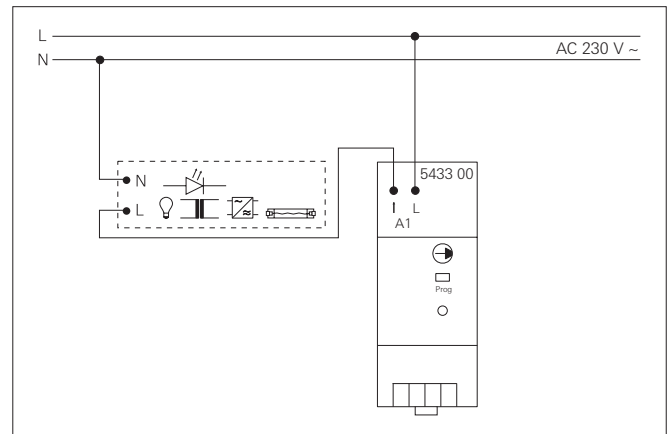
De totale lengte van de busleidingen naar de draadloze DIN-rail-actuatoren mag niet meer bedragen dan 3 m. De afzonderlijke busleidingen mogen niet verkeerd om worden aangesloten. Er kunnen maximaal 32 draadloze DIN-rail actuatoren met een DIN-rail draadloze ontvangstmodule worden verbonden.



**Draadloze schakel- of  
tastactuator  
1-voudig DIN-rail**  
Artikelnr. 5433 00



**Technische gegevens**

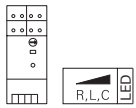
Voeding:	AC 230 V ~, 50/60 Hz
Aansluitvermogen:	
- Gloeilampen	2300 W
- HV-halogenelampen	2000 W
- Tronic-trafo	1500 W
- Inductieve trafo's	1000 VA
- TL-lampen, niet-gecompenseerd	920 VA
- Ohmse belasting	3680 W
- Capacitieve belasting	690 VA (560 µF)
- HV-led-oriëntatielampen	typ. 500 W
- Spaarlampen	typ. 500 W
Stand-by-vermogen:	max. 0,2 W
Schakelstroom:	
- ohms	16 A
- Spaarlamp	4 AX
Minimale schakelstroom:	100 mA
Omgevingstemperatuur:	-5 °C tot +45 °C
Inbouwbreedte:	36 mm / 2 TE



Aansluiting draadloze schakel- of tastactuator 1-voudig DIN-rail

**Bedrijfsmoduskeuzeschakelaar**

- Pc            Bedrijfsmodus en parameters met eNet-server instellen
-             Bedrijfsmodus drukken
-             Bedrijfsmodus schakelen

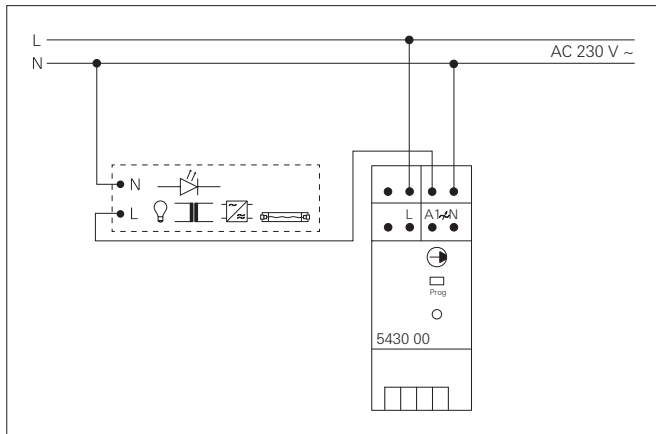


**Draadloze dimmactuator 1-voudig  
DIN-rail**  
Artikelnr. 5430 00



**Technische gegevens**

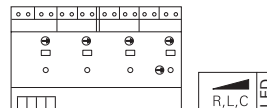
Voeding:	AC 230 V ~, 50/60 Hz
Aansluitvermogen bij 35 °C:	
- Gloeilampen	20 tot 500 W/VA
- HV-halogenenlampen	20 tot 500 W/VA
- Tronic-trafo's	20 tot 500 W/VA
- Inductieve trafo's	20 tot 500 W/VA
- gemengde belastingen:	
ohms-inductief	20 tot 500 W/VA
ohms-capacitief	20 tot 500 W/VA
capacitief-inductief	niet toegestaan
- Ledlampen	typ. 3 tot 100 W
- spaarlampen	typ. 3 tot 100 W
Stand-by-vermogen:	max. 0,3 W
Omgevingstemperatuur:	-5 °C tot +45 °C
Inbouwbreedte:	36 mm / 2 TE



Belasting op draadloze dimmactuator 1-voudig DIN-rail

**Bedrijfsmoduskeuzeschakelaar**

Pc	Bedrijfsmodus en parameters met eNet-server instellen
R,L,C	Inmeten op de belasting, dimprincipe faseaansnijding of faseafsnijding
Led	Faseaansnijding
Led	Faseafsnijding
Min.	Minimale lichtsterkte

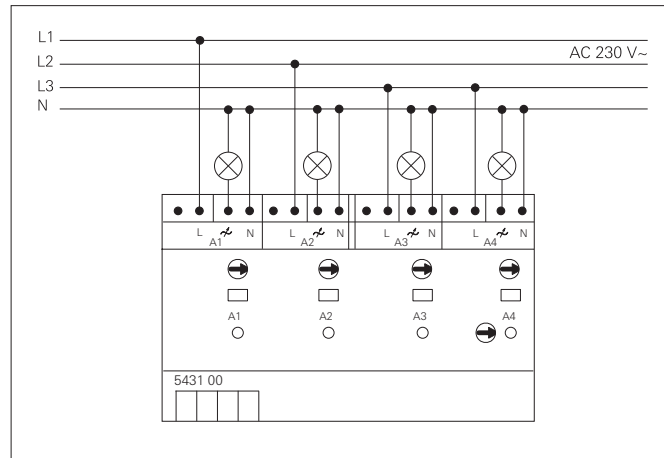


**Draadloze dimmactuator 4-voudig  
DIN-rail**  
Artikelnr. 5431 00

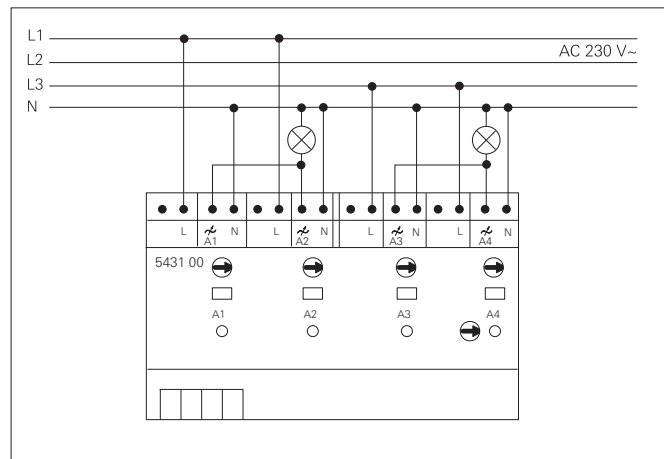


**Technische gegevens**

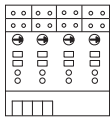
Voeding:	AC 230 V ~, 50/60 Hz
Aansluitvermogen bij 45 °C:	
- Gloeilampen	20 tot 250 W/VA
- HV-halogenenlampen	20 tot 250 W/VA
- Tronic-trafo's	20 tot 250 W/VA
- Inductieve trafo's	20 tot 250 W/VA
- gemengde belastingen:	
ohms-inductief	20 tot 250 W/VA
ohms-capacitief	20 tot 250 W/VA
capacitief-inductief	niet toegestaan
- Ledlampen	typ. 3 tot 50 W
- spaarlampen	typ. 3 tot 50 W
Stand-by-vermogen:	max. 1,2 W
Omgevingstemperatuur:	-5 °C tot +45 °C
Inbouwbreedte:	144 mm / 8 TE



Belastingen op uitgangen van de draadloze dimmactuator 4-voudig DIN-rail



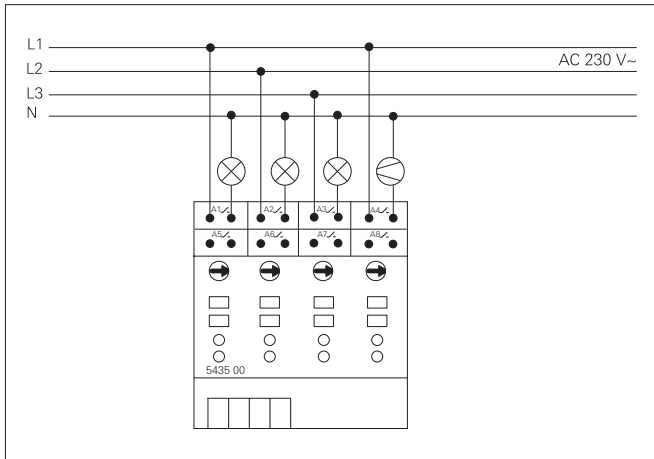
Belastingen op parallel geschakelde uitgangen van de draadloze dimmactuator 1-voudig serie-inbouwapparaat



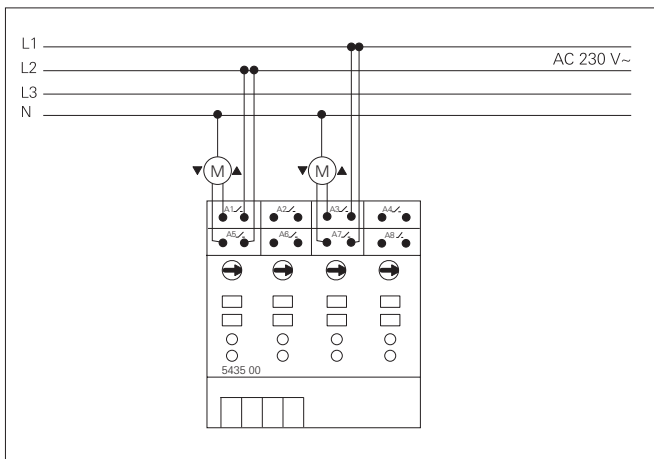
**Draadloze schakel- of drukactuator 8-voudig**  
**Jaloezieactuator 4-voudig**  
**DIN-rail**  
 Artikelnr. 5435 00

**Technische gegevens**

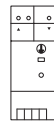
Voeding:	AC 230 V ~, 50/60 Hz
Schakelstroom per uitgang:	
- Ohms (AC1)	16 A
- TL-lampen	4 AX
Aansluitvermogen per uitgang:	
- Gloeilampen	2300 W
- HV-halogenlampen	2000 W
- Tronic-trafo	1500 W
- Inductieve trafo's	1000 VA
- TL-lampen, niet-gecompenseerd	920 VA
- Capacitieve belasting	690 VA (560 µF)
- Motoren	1000 W
- HV-led-oriëntatielampen	typ. 500 W
- Spaarlampen	typ. 500 W
Stand-by-vermogen:	max. 0,5 W
Omgevingstemperatuur:	-5 °C tot +45 °C
Inbouwbreedte:	72 mm / 4 TE



Aansluiting draadloze schakel- of tastactuator 8-voudig DIN-rail



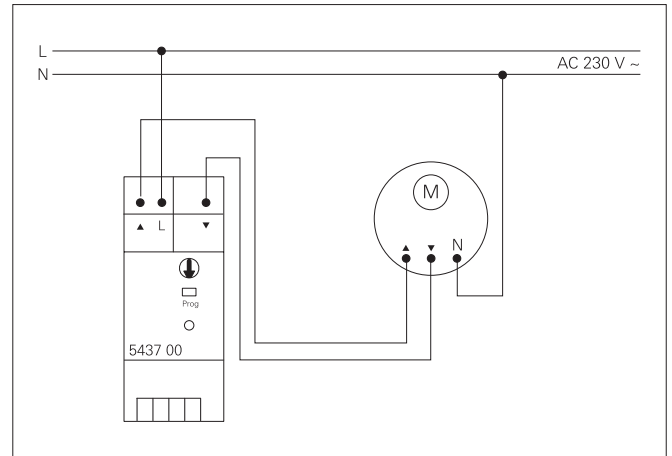
Aansluiting draadloze jaloezieactuator 4-voudig DIN-rail



**Draadloze jaloezieactuator 1-voudig DIN-rail**  
 Artikelnr. 5437 00

**Technische gegevens**

Voeding:	AC 230 V ~, 50/60 Hz
Aansluitvermogen motor:	1000 W
Aanstuurtijd in bedrijfsmodus:	
Jaloezie	0,1 s
Rolluik	0,3 s
Stand-by-vermogen:	0,2 W
Omgevingstemperatuur:	-5 °C tot +45 °C
Inbouwbreedte:	36 mm / 2 TE



Aansluiting draadloze jaloezieactuator 1-voudig DIN-rail

**Bedrijfsmoduskeuzeschakelaar**

- Pc      Bedrijfsmodus en parameters met eNet-server instellen
- ▼ t      Inbedrijfstelling – looptijd bepalen
- ▲ t      Inbedrijfstelling – lamellentijd bepalen
- ≡      Bedrijfsmodus jaloezie
- ≡      Bedrijfsmodus rolluik, markies

**Aansluiting van spaarlampen****TL-lampen met VSA op apparaten met relaiscontact**

Capacitieve belastingen, zoals b.v. parallel gecompenseerde TL-lampen, compacte spaarlampen, energiespaarlampen, VSA's, enz. stellen hoge eisen aan de contacten van een relais. Bij parallel gecompenseerde belastingen kunnen nog uitspraken worden gedaan over de maximaal toegestane grootte van de compensatiecondensator en daarmee over de maximaal toegestane belasting. Bij VSA's of spaarlampen is dat doorgaans niet meer mogelijk.

**Installatiespecifieke afhankelijkheden**

Steeds weer komt de vraag op: hoeveel VSA's/spaarlampen kunnen op een apparaat worden aangesloten? In dergelijke gevallen kan ondanks alle inspanningen geen eenduidig antwoord worden gegeven. De grootte van de belasting en het maximaal aan te sluiten aantal VSA's/spaarlampen op het schakelapparaat zijn van veel meer factoren afhankelijk dan alleen de technische gegevens van deze beide componenten.

Dat zijn factoren die installatie- en toepassings specifiek zijn en niet afhankelijk zijn van of beïnvloedbaar zijn door de fabrikant van het schakelapparaat of van de VSA/spaarlamp.

Dit zijn onder andere:

- De aard van het elektriciteitsnet (hard of zacht net)
  - Zacht net:
    - Hoge interne weerstand van het net, geringe inschakelstromen
    - Hard net:
      - Lage interne weerstand van het net, hoge inschakelstromen mogelijk
- Het inschakelmoment ten opzichte van de momentele waarde van de sinusgolf
  - Sinus-nuldoorgang:
    - ideaal, nauwelijks contactbelasting
    - Sinus-toppunt:
      - slecht, maximale inschakelstroom
- Wordt bijv. altijd in de positieve sinusheft ingeschakeld:
  - Materiaalbeweging op het contactmateriaal gaat altijd in dezelfde richting
  - Snel uitvallen van het contact

Deze installatiespecifieke factoren leiden ertoe dat zelfs de relaisfabrikant geen harde uitspraken kan doen over de aan te sluiten belasting op een relais.

**Productkeuze**

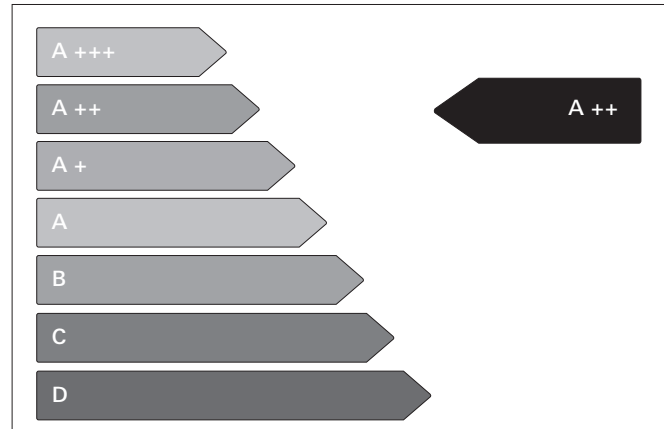
Op de markt is een groot aantal fabrikanten van VSA's/spaarlampen actief met een veelzijdig assortiment. Daarbij kan elke VSA/spaarlamp volledig andere inschakeleigenschappen hebben.

Door deze productkeuze kan de fabrikant van schakelapparaten zelfs op vragen naar de aansluitmogelijkheid van een bepaalde VSA geen eenduidig antwoord geven. Bovendien worden eventuele technische wijzigingen in VSA's nauwelijks gedeeld met de fabrikant van het schakelapparaat.

Houd daarom bij alle capacitieve belastingen rekening met inschakelpiekstromen. Bij hogere stromen en langere inschakeltijden wordt bijv. een vermogensrelais gebruikt.

**Energie-efficiëntieclassen EU 2010/30/EG**

De EU-richtlijn 2010/30/EG bevat algemene randvoorwaarden voor de classificatie van producten. De richtlijn somt verschillende productgroepen op die volgens bepaalde criteria beoordeeld worden. Voor elke afzonderlijke productgroep worden details die betrekking hebben op de energieverbruikswaarden ervan, geregeld in de overeenkomstige EU-verordeningen.



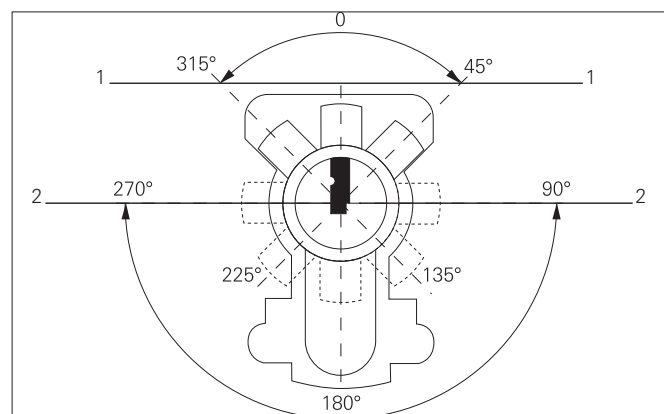
Het aantal weergegeven efficiëntieniveaus (hier bijvoorbeeld A+++ tot D) kan per productgroep verschillen. Volgens het stoplichtprincipe worden de balken van boven naar beneden in de kleuren donkergroen en geel tot donkerrood weergegeven. Daarbij geeft het groene niveau A de gunstigste verbruikswaarden aan.

**Profiel-halfcilinder voor basiselementen sleutelschakelaar**

De sluitbaard van profiel-halfcilinders kan in stappen van 45° worden versteld door de pen aan de achterzijde in te drukken.

Bij een stand van 315° (zie afbeelding) wordt de sluitbaard in de schakelvork van de schakelaar gestoken. De afdekking is niet vergrendeld en de sleutel kan uitsluitend in de nulstand (ongeschakeld) worden verwijderd.

Bij een stand van 90°, 135° en 225° wordt de sluitbaard naast de schakelvork van de schakelaar gestoken. Na bediening kan de sleutel in de uitgangspositie worden teruggedraaid en verwijderd. De afdekking is nu vergrendeld en kan niet zonder sleutel worden gedemonteerd.

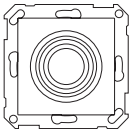


Profiel-halfcilinder voor basiselementen sleutelschakelaar.

1 = 315° tot 45° niet vergrendeld

2 = 270° tot 90° vergrendeld

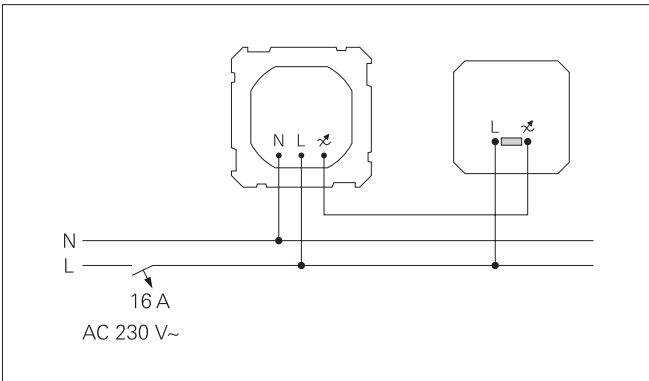




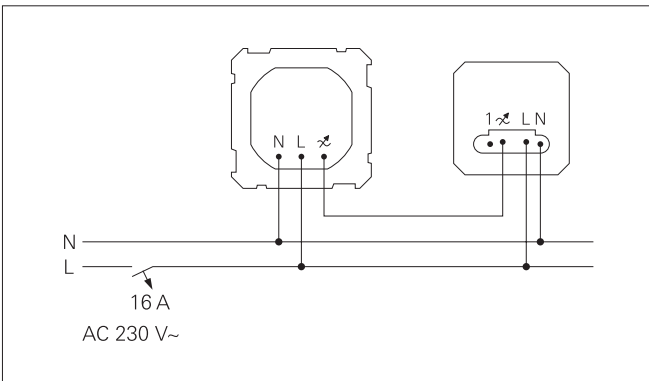
**Lichtcontactdoos**  
Art.-nr.: 2685 .., 2688 ..

**Technische gegevens**

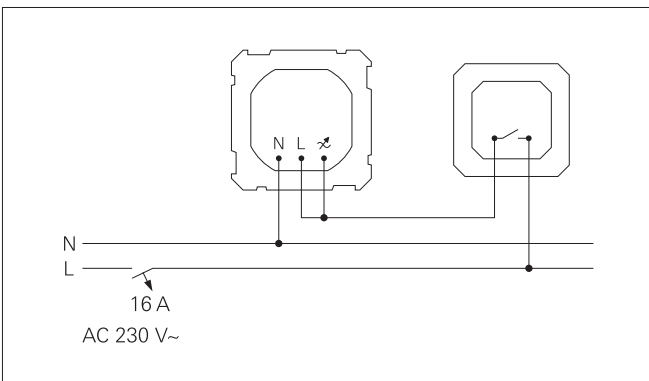
Nominale spanning: AC 230 V~, 50/60 Hz  
 Stand-by-vermogen: < 0,4 W  
 Uitgangsspanning: 12 V  
 Aansluitvermogen: max. 8 W  
 Beschermingssoort: IP20  
 Beschermingsklasse: II  
 Omgevingstemperatuur: +5 ... >+35 °C



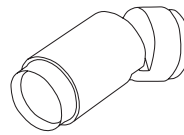
Aansluitschema voor leddimmer 2-draads



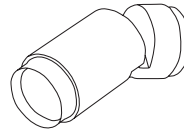
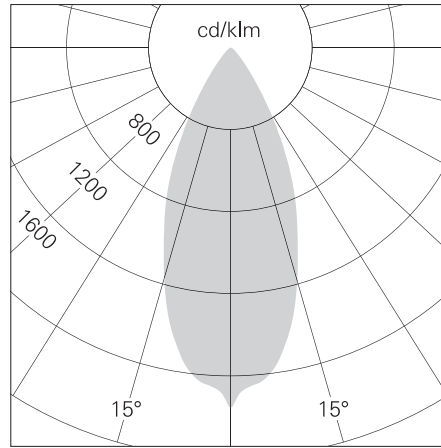
Aansluitschema voor leddimmer 3-draads



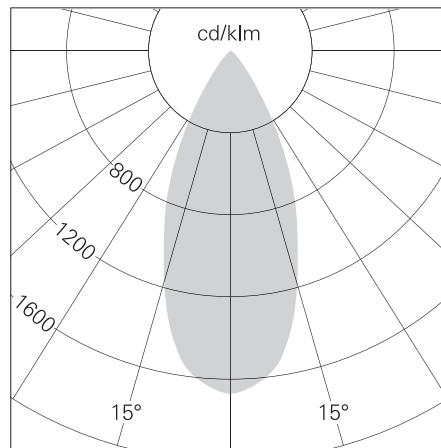
Aansluitschema voor schakelbaselement



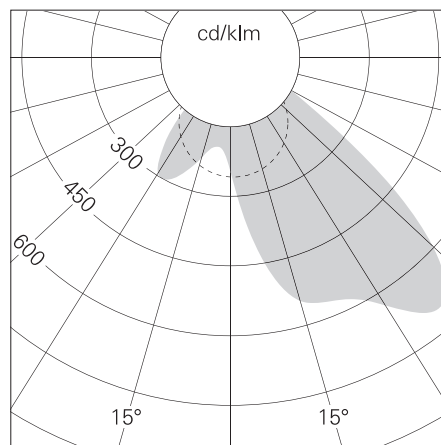
**Spot dimbaar**  
artikelnr. 2692 ..



**Spot warm dimbaar**  
artikelnr. 2695 ..



**Wandarmatuur dimbaar**  
artikelnr. 2698 ..





## **Impressum**

Uitgever:  
Gira, Giersiepen GmbH & Co. KG

Lay-out, redactie, realisatie:  
vimago GmbH  
[www.vimago-medien.de](http://www.vimago-medien.de)

Lithografie:  
vimago GmbH, Oberhausen

Technische wijzigingen voor-  
behouden, productafbeeldingen  
kunnen afwijken.

# GIRA

Gira  
Giersiepen GmbH & Co. KG  
Elektro-Installations-Systeme

Industriegebiet Mermbach  
Dahlienstraße  
42477 Radevormwald

Postbus 1220  
42461 Radevormwald

Duitsland

Tel +49 2195 602-0  
Fax +49 2195 602-119

[www.gira.nl](http://www.gira.nl)  
[info@gira.nl](mailto:info@gira.nl)

Gira Nederland B.V.

Kazemat 3  
3905 NR Veenendaal

Nederland

[www.gira.nl](http://www.gira.nl)  
[info@gira.nl](mailto:info@gira.nl)

---