

## Funk-Außensirene mit Blitzlicht

Art.-Nr.: 0954 30

## Funktion

Die Funk-Außensirene mit Blitzlicht gestattet eine netzunabhängige und drahtlose Kommunikation mit der Funk-Alarmzentrale/VdS. Sie wird von der Funk-Alarmzentrale/VdS bei einer Alarmauslösung im extern scharfen Zustand angesteuert.

**Die Funk-Außensirene ist nicht VdS-gemäß.**

Die Funk-Außensirene mit Blitzlicht besteht aus einem Gehäusevorder- und rückteil, die miteinander verschraubt sind. Im Rückteil befinden sich die Auswerteelektronik mit dem Funksender und dem Empfänger zur Kommunikation mit der Funk-Alarmzentrale, dem Lithiumbatterieblock (2 x 7,2 V / 2 x 5,5 Ah) zur Energieversorgung, die Sirene, der Blitzlichtaufsatz mit der integrierten Antenne sowie der Sabotagekontakt gegen Deckelöffnung. Eine integrierte Abreißleine dient als Sabotageüberwachung bei Wandabriss.

## Wichtige Hinweise zum Montageort

- Montieren Sie die Funk-Außensirene ausschließlich senkrecht, mit dem Blitzlicht nach oben.
- Die Funk-Außensirene soll gut sichtbar und weithin hörbar sein.
- Wählen Sie den Montageort so, dass die Funk-Außensirene mit Blitzlicht schwer erreichbar (mind. in 3 m Höhe) und vor mechanischen Einflüssen, Schlag und direktem Zugriff geschützt ist.
- Montieren Sie die Funk-Außensirene in einem Abstand von mind. 1,5 m zu bei Blitzschlag spannungsführenden Teilen (z.B. Dachrinne, Blitzableiter etc.).

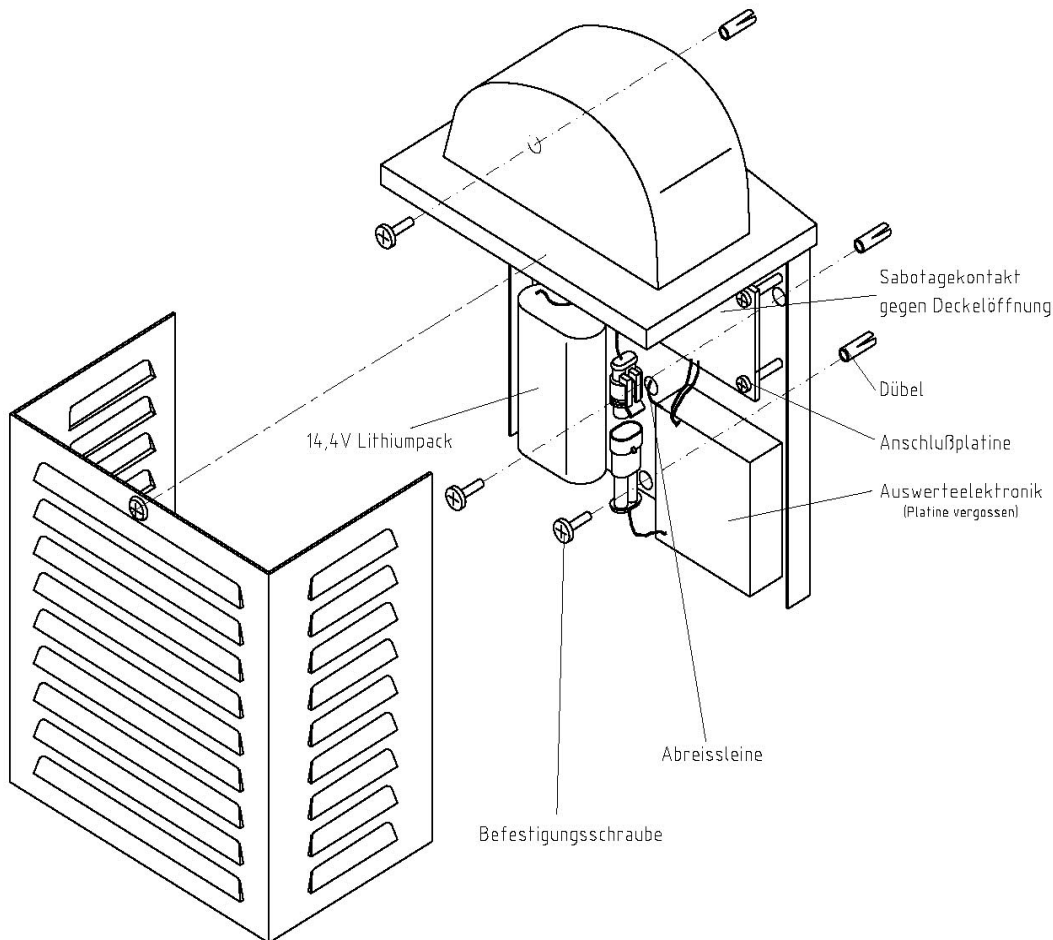


Bild 1: Aufbau der Funk-Außensirene

**Montage**

Führen Sie folgende Arbeitsschritte zur Montage der Funk-Außensirene mit Blitzlicht durch:

1. Drehen Sie die Schraube aus dem Gehäusevorderteil heraus und nehmen Sie das Gehäusevorderteil vom Gehäuserückteil ab.
2. Bohren Sie drei Befestigungslöcher (Ø 8 mm) und ein Loch (Ø 6 mm) für die Abreißeleine und setzen Sie die im Lieferumfang enthaltenen Dübel ein.
3. Befestigen Sie das Gehäuserückteil und die Abreißeleine mit den beiliegenden Schrauben.
4. Nehmen Sie die Funk-Außensirene in Betrieb.

**Inbetriebnahme**

Werkseitig ist der Lithiumbatterieblock (2 x 7,2 V) nicht angeschlossen. Zur Inbetriebnahme der Funk-Außensirene müssen Sie die Steckverbindung schließen.

1. Nachdem Sie die Batterie an die Funk-Außensirene angeschlossen haben, kann diese in die Funk-Alarmzentrale/VdS eingelernt werden.
2. Geben Sie den Installateurcode an der Funk-Alarmzentrale/VdS ein und bestätigen Sie ihn mit **[ OK ]**.
3. Drücken Sie einmal **[ MENUE ]**, um zum Menü „**MELDER LERNEN**“ zu gelangen.
4. Drücken Sie **[ OK ]**, um das Menü anzuwählen.

<b>M E L D E R L E R N E N</b>
<b>V E R L A S S E N = R E S E T</b>
<b>W E I T E R = M E N U E</b>
<b>A N W A E H L E N = O K</b>

5. Lösen Sie eine Sabotage an der Funk-Außensirene mit Blitzlicht aus. Hierzu setzen Sie das Gehäusevorderteil für ca. 15 Sek. auf das Gehäuserückteil auf und nehmen es wieder ab. Andere Auslösungen oder Funk-Telegramme werden an dieser Stelle nicht beachtet.

<b>L E R N E N</b>
<b>M E L D E R M I T S A B O</b>
<b>A U S L O E S E N</b>
<b>A B B R U C H = M E N U E</b>

6. Die ausgelöste Funk-Außensirene wird im Display angezeigt. Die Funk-Alarmzentrale/VdS sendet zur Bestätigung einen lauten Quittierton. Drücken Sie **[ OK ]**, um die Funk-Außensirene einzulernen oder **[ MENUE ]**, um den Einlernvorgang abzubrechen.

<b>L E R N E N</b>	<b>G U T</b>
<b>N R . 0 5 F U Z</b>	<b>S A B O</b>
<b>U E B E R N E H M E N = O K</b>	

7. Drücken Sie **[ OK ]**, um den Einlernvorgang zu beenden. Im Display erscheint wieder das Ausgangsbild zum Einlernen eines weiteren Melders. Beenden Sie den Einlernvorgang mit **[ MENUE ]**, wenn Sie keine weiteren Melder einlernen wollen.

<b>L E R N E N</b>	<b>G U T</b>
<b>N R . 0 5 F U Z</b>	<b>S A B O</b>
<b>A U S S E N S I R E N E</b>	
<b>F E R T I G = O K</b>	

8. Schließen Sie das Gehäuse und verschrauben Sie die beiden Gehäuseteile miteinander. Achten Sie hierbei auf den korrekten Sitz der seitlichen Abkantungen.
9. Tragen Sie die Funk-Außensirene mit Blitzlicht in den Melderplan ein und führen Sie einen Funktionstest durch.

Werkseitig sind an der Funk-Alarmzentrale/VdS folgende Werte eingestellt:

Einstellungsparameter	Wert
Überfall Alarmierung	STILL
Scharf / Unscharf Quittierung	nicht möglich
Alarmdauer Sirene	180 s
Alarmdauer Blitz	30 min

### Hinweis

Die Sirene schaltet sich nach spätestens 180 Sek. selbst aus, auch wenn Sie eine längere Alarmdauer für Sirene oder Blitz an der Funk-Alarmzentrale/VdS eingestellt haben. Die Alarmdauer des Blitzlichtes läuft nach Abschaltung der Sirene für 27 Minuten nach.

### Funktionstest

Im Rahmen eines Gesamtsystemtests können Sie die Funk-Außensirene mit Blitzlicht direkt von der Funk-Alarmzentrale/VdS aus prüfen. Sie müssen hierzu an der Funk-Alarmzentrale/VdS im Menü „**SYSTEM-TEST**“ den Punkt „**TEST RELAIS**“ anwählen. Mit dem Punkt Test Relais ASIR (Außensirene) erfolgt ein Test durch Ansteuerung der Funk-Außensirene.

### Hinweis

Aufgrund der kurzen Ansteuerzeiten der Relaisausgänge lässt sich das Blitzlicht der Funk-Außensirene mit Blitzlicht nicht über diesen Menüpunkt testen. Testen Sie das Blitzlicht im Rahmen eines abschließenden Probealarms.

### SICHERHEITSHINWEISE

- **Achtung!**  
Öffnen Sie den Blitzlichtaufsatz nicht im Betrieb. Es herrscht eine gefährliche elektrische Hochspannung!
- Setzen Sie die Funk-Außensirene mit Blitzlicht nicht direktem Wasserstrahl, Dampfreiniger oder ähnlichem aus. Zur Reinigung verwenden Sie ein feuchtes Tuch und ein mildes Reinigungsmittel. Verwenden Sie kein Scheuermittel.
- Beachten Sie bei der Montage die Sicherheitsvorschriften bei der Verwendung von Leitern.

### Technische Daten

Spannungsversorgung	Lithiumbatterie (2 x 7,2 V / 2 x 5,5 Ah*)
Sende-/Empfangsfrequenz	434 MHz
Stromaufnahme I <sub>Alarm</sub> Blitzlicht/Sirene	ca. 300 mA
Stromaufnahme I <sub>Ruhe</sub>	ca. 300 µA
Lautstärke Sirene	ca. 105 dBA (bei 1 m Abstand)
Schutzart	IP 54
Temperatur	-20 °C bis +60 °C
Abmessungen (B x H x T)	200 x 255 x 80 mm
Material	Zinkor-Blech

\* Alarm-Modus: 2 Blöcke à 7,2 V in Reihe → 14,4 V  
Ruhe-Modus: 2 Blöcke à 7,2 V parallel → 7,2 V

### Gewährleistung

Wir leisten Gewähr im Rahmen der gesetzlichen Bestimmungen.

Bitte schicken Sie das Gerät portofrei mit einer Fehlerbeschreibung an unsere zentrale Kundendienststelle.

Gira  
Giersiepen GmbH & Co. KG  
Service Center  
Dahlienstraße 12  
42477 Radevormwald

**CE** Das CE-Zeichen ist ein Freiverkehrszeichen, das sich ausschließlich an die Behörde wendet und keine Zusicherung von Eigenschaften beinhaltet.