

Jalousiesteuerung

Steuertaster

Bestell-Nr.: 0644 xx

Steuertaster mit Sensorauswertung

Bestell-Nr.: 0820 xx

Steuertaster

Funktion

Der Steuertaster ist eine Komponente des Jalousiesteuerung-Systems und wird ausschließlich in Verbindung mit dem Einsatz Jalousiesteuerung verwendet.

Mit Tastendruck ▲ wird die Jalousie **auf**gefahren und mit Tastendruck ▼ **ab**gefahren.

Die Laufzeit der Jalousie aus der oberen Endlage kann zwischen 0,5 Sekunden und 2 Minuten „gelernt“ werden (voreingestellt 2 Minuten).

Zusätzlich verfügt der Aufsatz über eine Aussperr-sicherung, um ein ungewolltes automatisches Herunterfahren der Jalousie zu vermeiden.



Gefahrenhinweise

Achtung! Einbau und Montage elektrischer Geräte dürfen nur durch eine Elektrofachkraft erfolgen.

Bei Nichtbeachtung können Schäden am Gerät, Brand oder andere Gefahren entstehen.

Zur Vermeidung eines elektrischen Schlages vor Arbeiten am Gerät oder an der Last freischalten (Sicherungsautomat ausschalten).

Das Jalousiesteuerung-System wurde für das Betätigen von Fenster-Jalousien- und Fenster-Rollladen entwickelt.

Keine anderen Lasten schalten.

Andere Anwendungen können Gefahren mit sich bringen, z.B. die Steuerung eines Rollltores.

Diese Gefahren müssen vom Anwender durch geeignete Sicherheitsmaßnahmen (z.B. Lichtschranken) ausgeschlossen werden.

Beachten Sie weitere Gefahrenhinweise in der Anleitung des jeweils verwendeten Einsatzes Jalousiesteuerung.

Bedienung

Kurzer Tastendruck (kürzer 1 Sekunde):

Es wird ein Impuls entsprechend der Dauer der Tastenbedienung erzeugt. Mit dieser Funktion verstellen Sie die Jalousielamellen oder stoppen die Jalousie bei Dauerlauf.

Längerer Tastendruck (länger 1 Sekunde):

Die Jalousiesteuerung geht in Selbsthaltung ('Dauerlauf').

Aussperr-sicherung

(Tastendruck ▲ länger 4 Sekunden):

Die LED in der Aufsatzmitte leuchtet. Die Jalousie fährt in die obere Endlage und die Aussperr-sicherung ist aktiv.

Es erfolgt keine Auswertung der Zentral-, Nebenstellen- und Sensorbefehle.

Mit einem Tastendruck ▲ oder nach einem Netzspannungsausfall wird die Aussperr-sicherung deaktiviert.

Individuelle Laufzeit „lernen“

Soll eine Jalousie nicht bis zur unteren Endlage fahren („Lüftungsfunktion“) oder wird ein Außensensor verwendet, kann eine kürzere Laufzeit „gelernt“ werden.

1. Lernmodus aktivieren:

Drücken Sie die Taste vollflächig (länger 4 s), bis die LED in der Aufsatzmitte blinkt. Die Jalousie fährt automatisch in die obere Endlage.

2. Laufzeit „lernen“:

Halten Sie die Taste in Richtung ▼ gedrückt, bis sich die Jalousie in der Position befindet, die gelernt werden soll. Sobald Sie die Taste loslassen, hält die Jalousie an.

3. Laufzeit Speichern oder verwerfen:

- Drücken Sie die Taste vollflächig (min. 1 s) um die individuelle Laufzeit zu speichern.
- Drücken Sie die Taste ▲ oder ▼ um die Laufzeit zu verwerfen.

Der Lernmodus wird automatisch verlassen und die LED erlischt.

Die individuelle Laufzeit bleibt dauerhaft gespeichert. Erneutes „Lernen“ ersetzt die alte Laufzeit. Zum Ausführen der individuellen Laufzeit muss die Jalousie über „Dauerlauf“ in die obere Endlage gefahren werden.

Montage (Bild A):

Der Steuertaster wird zusammen mit einem Einsatz Jalousiesteuerung (Best. Nr. 0398 00, 0399 00, 0395 00, 0388 00) in einer Gerätedose nach DIN 49073 montiert (Empfehlung: tiefe Dose).

Die Anschlussklemmen des Einsatzes müssen dabei unten liegen.

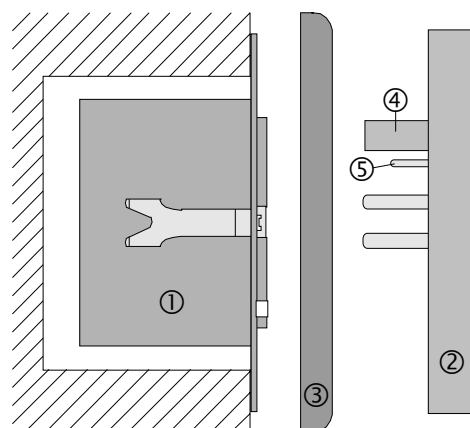
Beschreibung, Montage und Anschluss des Einsatzes siehe separate Anleitung.

Stecken Sie den Steuertaster (2) zusammen mit dem Rahmen (3) auf den Einsatz (1). Die elektrische Kontaktierung erfolgt über die Stecker (4) und (5).

Hinweis:

Beachten Sie bei der Verwendung von Sensoren die Installationshinweise in den Anleitungen des jeweils verwendeten Einsatz Jalousiesteuerung.

A)



Steuertaster mit Sensorauswertung

Sonnenschutzfunktion:

Ein Sonnensensor ermöglicht ein automatisches Abfahren der Jalousie bei starker Sonneneinstrahlung. Dazu muss die Jalousie mit 'Dauerlauf' in die obere Endlage gefahren werden.

Der Aufsatz schaltet nach Ablauf von 2 Minuten den Sonnenschutz aktiv. Eine manuelle Betätigung führt zur Deaktivierung des Sonnenschutzes.

Die Sonnenschutzfunktion setzt ca. 2 Minuten nach Überschreiten des eingestellten Helligkeitwertes (einstellbar ca. 5.000 - 80.000 Lux) ein, die Jalousie fährt ab.

Wenn der eingestellte Helligkeitwert mindestens 15 Minuten unterschritten ist, wird die Jalousie wieder aufgefahren (kurzzeitige Helligkeitsschwankungen werden nicht berücksichtigt).

Der Aufsatz erkennt, ob ein Außen- oder ein Innen-Sonnensensor installiert ist. Dazu wird beim ersten Aktivieren der Sonnenschutzfunktion eine Initialisierungsfahrt gemacht. Findet keine Abschattung des Sensors statt wird ein Außensensor erkannt, ansonsten ein Innensensor.

Sonnensensor innen:

Der Sonnensensor wird an der Fensterscheibe befestigt.

Durch die Befestigungshöhe wird die Position bestimmt, bis zu welcher die Jalousie bei Überschreiten des Helligkeitswertes gefahren werden soll.

Sonnensensor außen:

Nach der Initialisierungsfahrt wird die Jalousie wieder nach oben gefahren, um erneut mit der individuellen Laufzeit abzufahren. Von nun an fährt der Aufsatz bei Sonnenschutz immer die individuelle Laufzeit.

Mit Glasbruchsensor:

Der Glasbruchsensor wird an der Fensterscheibe befestigt. Bei Zerstörung der Fensterscheibe wird die Jalousie in die untere Endlage gefahren.

Anwendung: Schutz gegen Witterung bei Glasbruch.

Die Glasbruch-Meldung wird mit Tastendruck ▲ zurückgesetzt und die Jalousie fährt hoch.

Hinweis:

Bei aktiver Aussperricherung wird der Glasbruchsensor nicht ausgewertet.



Achtung!

Glasbruchsensoren dürfen nicht zusammen mit dem Windsensor verwendet werden. Die Windschutzfunktion über den Nebenstelleneingang ▲ (Jalousie fährt auf) ist nach Glasbruch gesperrt, die Jalousie oder Rolllade bleibt geschlossen.

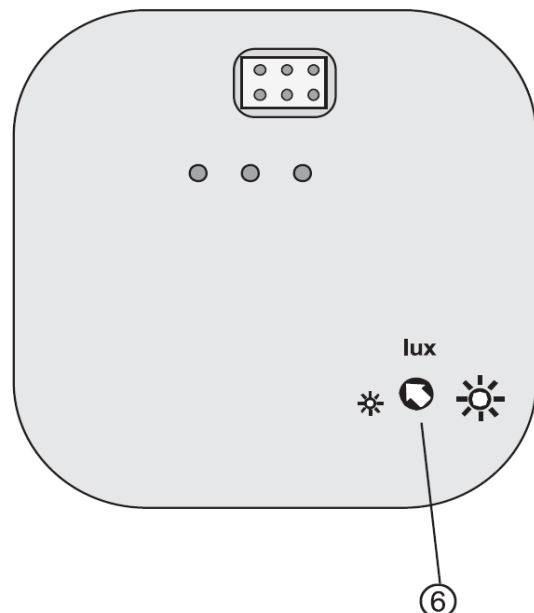
Einstellung des Helligkeitswertes beim Steuertaster mit Sensorauswertung (Bild B):

Mit Hilfe des Potentiometers (6) auf der Rückseite des Steuertasters mit Sensoranschluss, kann der Helligkeitswert, bei der die Jalousie abfahren soll, in einem Bereich von ca. 5.000 bis 80.000 Lux eingestellt werden.

Einstellung ☀: ca. 80.000 Lux
Einstellung ✨: ca. 5.000 Lux

Werkseitig ist das Potentiometer auf ca. 15.000 Lux eingestellt (Stellung wie in Bild B).

B



Technische Daten

Anschluss: Aufstecken auf Einsatz Jalousiesteuerung
Laufzeit: 0,5 bis 120 Sekunden
Toleranz der Laufzeit: +/- 0,5 Sekunden
Umschaltzeit: 1 Sekunde

Umgebungstemperatur: 0 bis +45 °C
Lagertemperatur: -10 °C bis +60 °C
Einstellbarer Helligkeitsbereich: ca. 5.000 bis 80.000 Lux (nur Sensorvariante)

Gewährleistung

Wir leisten Gewähr im Rahmen der gesetzlichen Bestimmungen.

Bitte schicken Sie das Gerät portofrei mit einer Fehlerbeschreibung an unsere zentrale Kundendienststelle.

Gira
Giersiepen GmbH & Co. KG
Service Center
Dahlienstrasse 12
D-42477 Radevormwald

Gira
Giersiepen GmbH & Co. KG
Postfach 1220
42461 Radevormwald

Telefon: 02195 / 602 - 0
Telefax: 02195 / 602 - 339
Internet: www.gira.de