

Funk-Universalsender 2
Best.-Nr. : 0521 00

Bedienungsanleitung

1 Sicherheitshinweise

Einbau und Montage elektrischer Geräte dürfen nur durch Elektrofachkräfte erfolgen. Schwere Verletzungen, Brand oder Sachschäden möglich. Anleitung vollständig lesen und beachten.

Gefahr durch elektrischen Schlag. Vor Arbeiten an Gerät oder Last freischalten. Dabei alle Leitungsschutzschalter berücksichtigen, die gefährliche Spannungen an Gerät oder Last liefern.

Die Funk-Übertragung erfolgt auf einem nicht exklusiv verfügbaren Übertragungsweg und ist daher nicht geeignet für Anwendungen aus dem Bereich der Sicherheitstechnik, wie z. B. Not-Aus, Notruf.

Keine Motoren parallel zum Sender schalten. Gerät kann beschädigt werden.

Antenne nicht kürzen, verlängern oder abisolieren. Gerät kann beschädigt werden.

Diese Anleitung ist Bestandteil des Produktes und muss beim Endkunden verbleiben.

2 Geräteaufbau

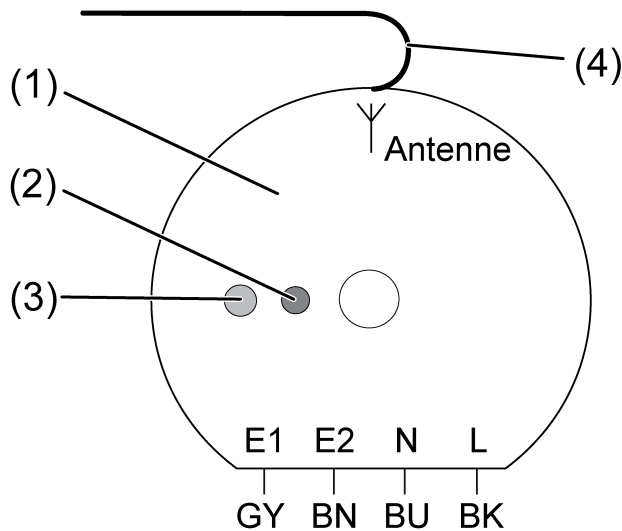


Bild 1

- (1) Funk-Sender
- (2) LED
- (3) Betriebsartentaste
- (4) Antenne

3 Funktion

Systeminformation

Die Sendeleistung, die Empfangscharakteristik und die Antenne dürfen aus gesetzlichen Gründen nicht verändert werden.

Die Reichweite eines Funksystems aus Sender und Empfänger hängt von verschiedenen Gegebenheiten ab.

Durch die Wahl des bestmöglichen Montageortes unter Berücksichtigung der baulichen Gegebenheiten kann die Reichweite des Systems optimiert werden.

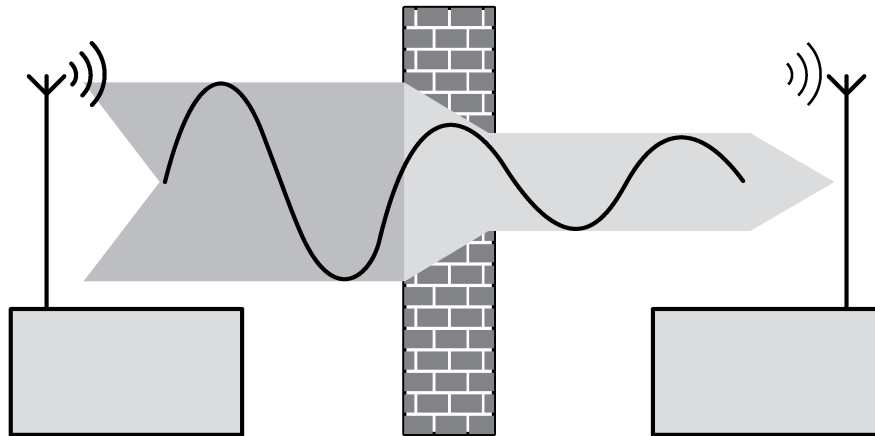


Bild 2: Reduzierte Reichweite durch bauliche Hindernisse

Beispiele für die Durchdringung von verschiedenen Materialien:

Material	Durchdringung
Holz, Gips, Gipskartonplatte	ca. 90 %
Ziegelstein, Pressspanplatte	ca. 70 %
armierter Beton	ca. 30 %
Metall, Metallgitter	ca. 10 %
Regen, Schnee	ca. 1-40 %

Bestimmungsgemäßer Gebrauch

- Funksender zur Übertragung von Schalt-, Dimm- oder Jalousiebefehlen an geeignete Funkempfänger
- Ansteuerung durch geeignete Schalter oder Taster
- Montage in Gerätedose nach DIN 49073

Produkteigenschaften

- Bei Ansteuerung der Eingänge mit Netzspannung sendet das Gerät Funk-Telegramme an eingelernte Funkempfänger
- Ein oder zwei Funk-Kanäle, je nach eingestellter Betriebsart
- Vier Betriebsarten einstellbar

Übersicht der Betriebsarten

- Betriebsart A: 2-Kanal Dimmen, Toggle
- Betriebsart B: 2-Kanal Schalten
- Betriebsart C: 1-Kanal Dimmen, Jalousie
- Betriebsart D: 1-Kanal Jalousie

4 Bedienung

Dimmen in Betriebsart A

Diese Betriebsart ermöglicht das unabhängige Ansteuern von zwei Dimmaktoren über jeweils einen Installationstaster, Schließer.

- Angeschlossenen Taster kurz oder lang drücken.
Empfänger reagiert je nach Länge des Tastendrucks:

kürzer 1 Sekunde	Ein-/Ausschalten
länger 1 Sekunde	Heller/Dunkler dimmen

- i** Eine Betätigung des Installationstasters führt zum Umschalten des Telegrammtyps im Funk-Sender. Nach einer Vor-Ort-Bedienung am Funkempfänger oder einer Bedienung durch einen anderen Funksender muss daher der Installationstaster eventuell zweimal betätigt werden, um die gewünschte Reaktion zu erreichen.

Schalten in Betriebsart B

Diese Betriebsart ermöglicht das unabhängige Ansteuern von zwei Schaltaktoren über Schalter oder Installationstaster, Schließer.

- Angeschlossenen Schalter oder Taster drücken.
Der Funk-Sender sendet beim Schließen Einschalt- und beim Öffnen Ausschalt-Telegramme.
Bei Bedienung mit einem Taster wird die Sonderfunktion "Klingelbetrieb" ausgeführt.

Dimmen und Jalousie steuern in Betriebsart C

Diese Betriebsart ermöglicht das Ansteuern eines Dimmaktors oder eines Jalousieaktors über zwei Installationstaster, Schließer.

- Angeschlossenen Taster (Bild 4) kurz oder lang drücken.
Empfänger reagiert je nach Länge des Tastendrucks:

Betätigung	Dimmaktor	Jalousieaktor
Taster 1, kürzer 1 Sekunde	Einschalten	Lamelle Auf
Taster 1, länger 1 Sekunde	Heller dimmen	Jalousie-Auffahrt
Taster 2, kürzer 1 Sekunde	Ausschalten	Lamelle Ab
Taster 2, länger 1 Sekunde	Dunkler dimmen	Jalousie-Abfahrt

- i** Eine Betätigung von Taster 2 länger 1 Sekunde bei ausgeschalteter Last führt bei geeigneten Dimmern zum Einschalten auf Minimalhelligkeit.

Jalousie steuern in Betriebsart D

Diese Betriebsart ermöglicht das Ansteuern eines Jalousieaktors über einen Jalousie-Schalter (Bild 6) oder Jalousiesteuerungs-Einsatz (Bild 7).

- Angeschlossenen Schalter betätigen.
Der Funksender sendet beim Schließen des Schalters Telegramme zum Auf- bzw. Abfahren der Jalousie. Beim Öffnen stoppt die Jalousie.

5 Informationen für Elektrofachkräfte

5.1 Montage und elektrischer Anschluss



GEFAHR!

Elektrischer Schlag bei Berühren spannungsführender Teile.

Elektrischer Schlag kann zum Tod führen.

**Vor Arbeiten am Gerät alle zugehörigen Leitungsschutzschalter freischalten.
Spannungsführende Teile in der Umgebung abdecken!**

Geräte anschließen und montieren

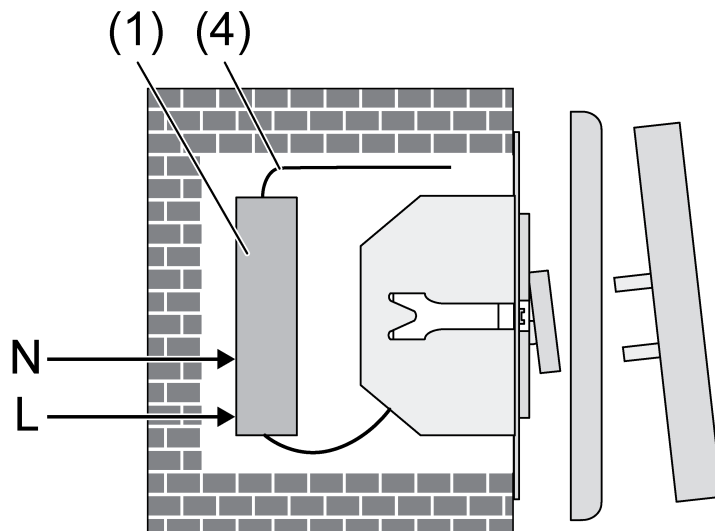


Bild 3

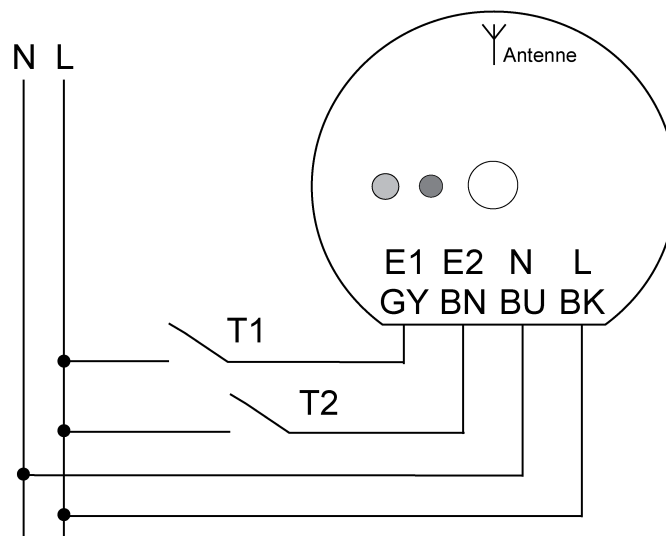


Bild 4: Anschlussplan Taster, Betriebsart A, B, C

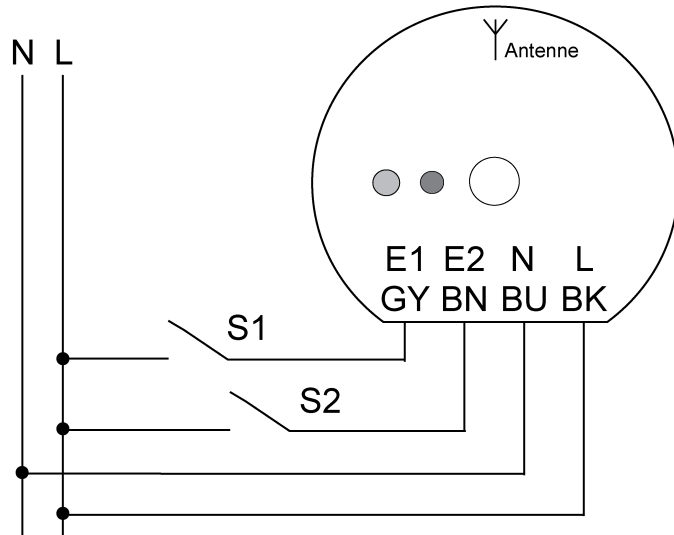


Bild 5: Anschlussplan Schalter, Betriebsart B

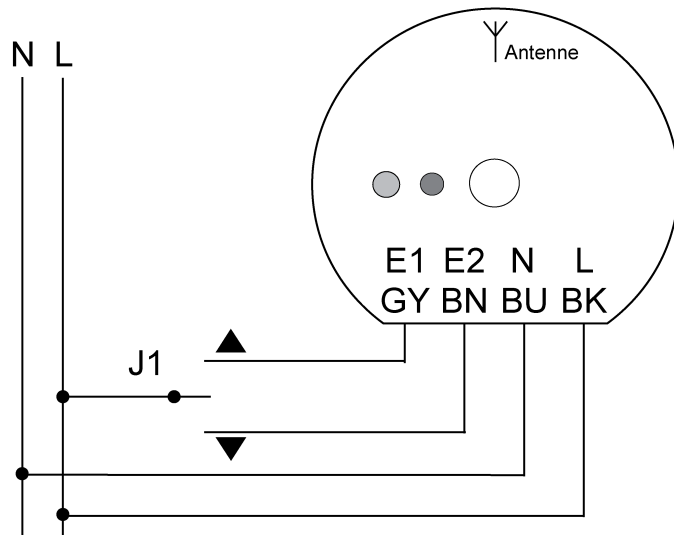


Bild 6: Anschlussplan Jalousieschalter, Betriebsart D

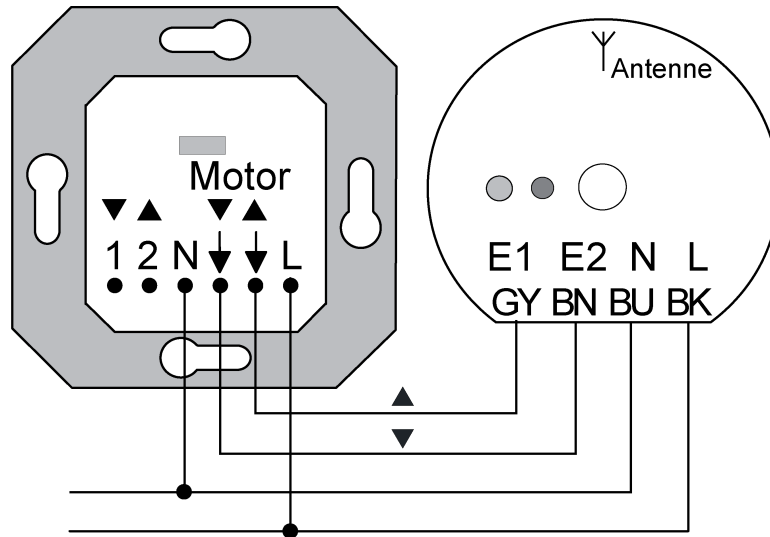


Bild 7: Anschlussplan Jalousieeinsatz, Betriebsart D

- i** Bei Montage außerhalb einer Gerätedose auf ausreichende Berührungssicherheit achten, z. B. Einbau in Aufputz-Verteilerdose.
- i** Der Funk-Sender darf nicht parallel zu einem Jalousie-Motor angeschlossen werden. Abstand zu großflächigen Metallteilen halten, z. B. metallischen Türrahmen.
 - Funk-Sender gemäß Anschlussplan (Bild 4), (Bild 5), (Bild 6) oder (Bild 7) anschließen. Die Anschlussleitungen sind wie folgt zu belegen:

E1 (GY)	Eingang 1 (grau)
E2 (BN)	Eingang 2 (braun)
N (BU)	N-Leiter (blau)
L (BK)	Außenleiter (schwarz)

- Liefern mehrere Leitungsschutzschalter gefährliche Spannungen an Gerät oder Last, die Leitungsschutzschalter koppeln oder mit einem Warnhinweis so beschriften, dass ein Freischalten sichergestellt ist.
- Betriebsart einstellen (siehe Kapitel Inbetriebnahme). Die eingestellte Betriebsart kann jederzeit geändert werden.
- Funk-Sender in Gerätedose einlegen.
- Einsatz montieren und Netzspannung einschalten.
- i** Antenne möglichst frei gestreckt verlegen.

Leuchtenklemmen verwenden

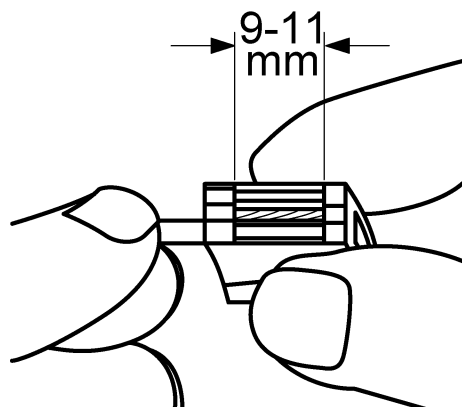


Bild 8: Abisolierlänge

- Leiter 9 - 11 mm abisolieren (Bild 8).

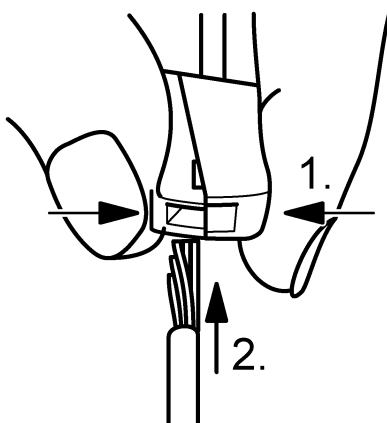


Bild 9: Anschluss des feindrahtigen Leiters

- Klemme auf der Seite mit der eckigen Öffnung zusammendrücken und feindrahtigen Leiter anschließen (Bild 9).

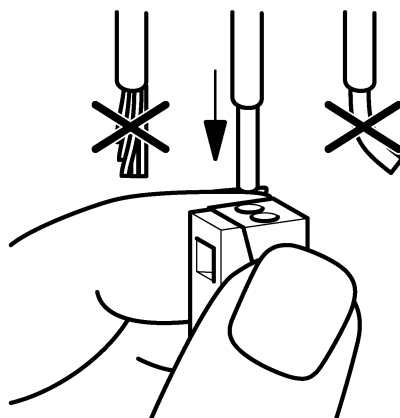


Bild 10: Anschluss des eindrahtigen Leiters

- Eindrahtigen Leiter bis zum Anschlag in eine runde Öffnung auf der Installationsseite hineinstecken (Bild 10).

5.2 Inbetriebnahme



GEFAHR!

Elektrischer Schlag beim Berühren spannungsführender Teile.

Elektrischer Schlag kann zum Tod führen.

Vor Arbeiten am Gerät spannungsführende Teile in der Umgebung abdecken!

Betriebsart abfragen

Der Sender hat 4 Betriebsarten, die über die Betriebsartentaste abgefragt und geändert werden können.

- Betriebsartentaste (3) (Bild 1) kurz drücken.
Die aktuell eingestellte Betriebsart wird durch Blinken der LED (2) angezeigt (Bild 11).

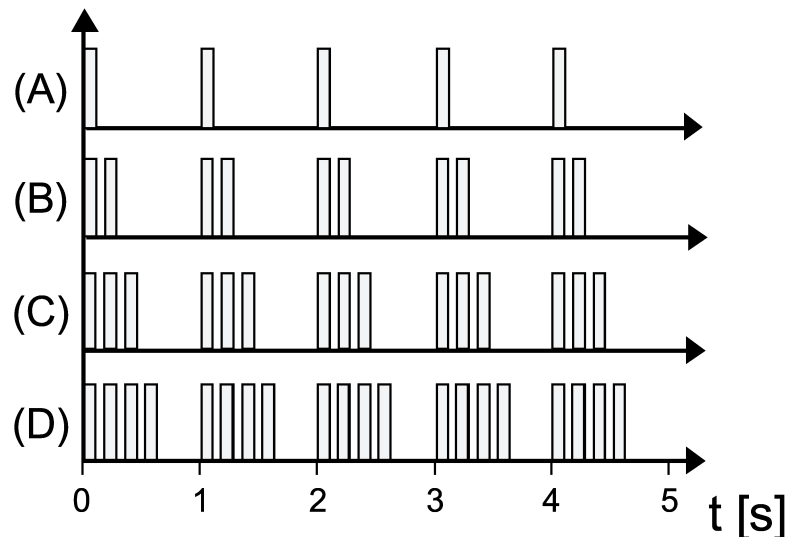


Bild 11: LED-Signalisierung der Betriebsarten

LED	Betriebsart / Funktion	Ansteuerung
1× kurzes Aufblitzen je Sekunde für insgesamt 5 Sekunden	A: 2 Kanal Dimmen, E1 und E2	Taster
2× kurzes Aufblitzen je Sekunde für insgesamt 5 Sekunden	B: 2 Kanal Schalten, E1 und E2	Taster oder Schalter
3× kurzes Aufblitzen je Sekunde für insgesamt 5 Sekunden	C: 1 Kanal Dimmen, E1/E2 Jalousie, E1/E2	Taster
4× kurzes Aufblitzen je Sekunde für insgesamt 5 Sekunden	D: 1 Kanal Jalousie, E1/E2	Jalousie-Schalter oder Jalousie-Einsatz

Betriebsart einstellen

- Betriebsartentaste (3) länger 1 Sekunde drücken (Bild 1).
Funk-Sender wechselt in die nächste Betriebsart.

- i** Anzeige der Betriebsart durch die LED (2) abwarten, bevor die Betriebsartentaste erneut betätigt wird.
 - Um weiter zwischen den Betriebsarten A, B, C und D zu wechseln, Betriebsartentaste erneut länger 1 Sekunde drücken.

Funk-Sender in Empfänger einlernen in Betriebsarten A, C oder D

Damit ein Funkempfänger ein Funk-Telegramm des Funk-Senders versteht, muss der Empfänger dieses Funk-Telegramm "lernen". Ein Kanal des Funk-Senders kann in beliebig viele Empfänger eingelernt werden. Der Einlernvorgang führt ausschließlich im Funkempfänger zu einer Zuordnung.

Beim Einlernen eines Senders ist die Reichweite des Empfängers auf ca. 5 m reduziert. Der Abstand zwischen Empfänger und dem zu lernenden Sender sollte deshalb zwischen 0,5 m und 5 m liegen.

- Empfänger in den Programmiermodus schalten (siehe Anleitung Funkempfänger).
 - Angeschlossenen Taster bzw. Schalter länger 1 Sekunde betätigen.
 - Programmiermodus des Empfängers verlassen (siehe Anleitung Funkempfänger).
- Der Funk-Sender ist in den Funkempfänger eingelernt.

Funk-Sender in Empfänger einlernen in Betriebsart B

- i** Da die Schalttelegramme in Betriebsart B nicht zum Einlernen geeignet sind, muss die Betriebsart vorübergehend geändert werden.
 - i** Diese Betriebsart ist nicht zur Ansteuerung von Funk-Tastaktoren geeignet.
 - Sender auf Betriebsart A stellen.
 - Empfänger in den Programmiermodus schalten (siehe Anleitung Funkempfänger).
 - Angeschlossenen Taster bzw. Schalter länger 1 Sekunde betätigen.
 - Programmiermodus des Funkempfängers verlassen (siehe Anleitung Funkempfänger).
 - Funk-Sender auf Betriebsart B stellen.
- Der Funk-Sender ist in den Funkempfänger eingelernt.

6 Anhang

6.1 Technische Daten

Nennspannung	AC 230 V ~
Netzfrequenz	50 / 60 Hz
Umgebungstemperatur	-20 ... +55 °C
Abmessung Ø×H	52×23 mm
Funkfrequenz	433,05 MHz ... 434,79 MHz
Sendeleistung	< 10 mW
Sendereichweite im Freifeld	typ. 100 m

6.2 Hilfe im Problemfall

Funkempfänger reagiert nicht oder nur manchmal.

Ursache: Funkreichweite überschritten. Bauliche Hindernisse reduzieren die Reichweite.

Einbausituation prüfen.

Verlegung der Antenne prüfen. Gestreckte Verlegung erhöht die Reichweite.

Einsatz eines Funk-Repeater.

6.3 Konformität

Hiermit erklärt Gira Giersiepen GmbH & Co. KG, dass der Funkanlagentyp Best.-Nr. 0521 00

der Richtlinie 2014/53/EU entspricht. Die vollständige Artikelnummer finden Sie auf dem Gerät. Der vollständige Text der EU-Konformitätserklärung ist unter der folgenden Internetadresse verfügbar: www.gira.de/konformitaet

6.4 Gewährleistung

Die Gewährleistung erfolgt im Rahmen der gesetzlichen Bestimmungen über den Fachhandel. Bitte übergeben oder senden Sie fehlerhafte Geräte portofrei mit einer Fehlerbeschreibung an den für Sie zuständigen Verkäufer (Fachhandel/Installationsbetrieb/Elektrofachhandel). Diese leiten die Geräte an das Gira Service Center weiter.

Gira
Giersiepen GmbH & Co. KG
Elektro-Installations-
Systeme

Industriegebiet Mermbach
Dahlienstraße
42477 Radevormwald

Postfach 12 20
42461 Radevormwald

Deutschland

Tel +49(0)21 95 - 602-0
Fax +49(0)21 95 - 602-191

www.gira.de
info@gira.de