

Powernet Schaltaktor 4fach 16 A REG

Bestell-Nr.: 0434 00

Systeminformation

Dieses Gerät ist ein Produkt des Gira-Powernet® EIB Systems und entspricht den EIBA-Richtlinien. Detaillierte Fachkenntnisse durch *instabus*- oder Gira-Powernet® EIB Schulungen werden zum Verständnis vorausgesetzt.

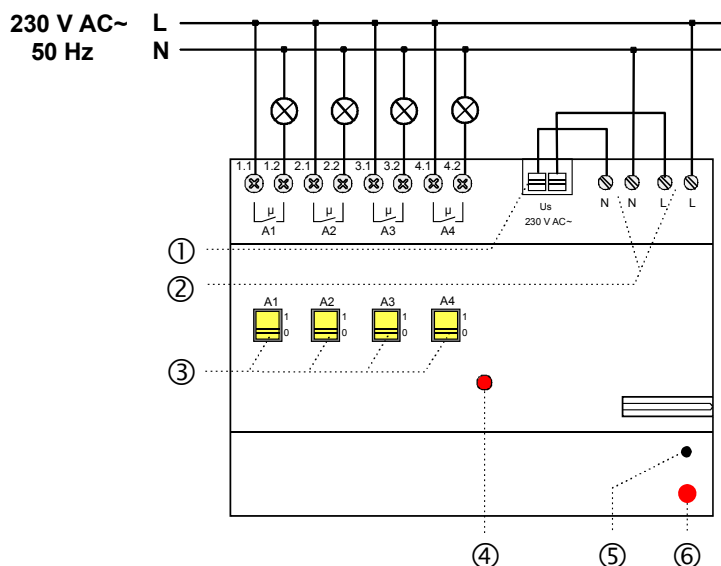
Die Funktion des Gerätes ist softwareabhängig. Detaillierte Informationen, welche Software geladen werden kann und welcher Funktionsumfang sich damit ergibt sowie die Software selbst, sind der ETS2-Produktdatenbank des Herstellers sowie der Datenbank des Gira-Powernet® EIB Controllers zu entnehmen.

Planung, Installation und Inbetriebnahme des Gerätes erfolgen mit Hilfe der ETS2 Ver. 1.1 oder höher sowie mit dem Gira-Powernet® EIB Controller.

Funktion

Mit dem Schaltaktor 4fach 16 A können mit potentialfreien Kontakten (A1 - A4) unabhängig 4 elektrische Verbraucher über das Gira-Powernet® EIB -System geschaltet werden.

Die Schaltzustände der Relais werden durch die Schaltstellungsanzeigen ③ angegeben. Sie dienen gleichzeitig der manuellen Betätigung der Relais unabhängig vom Gira-Powernet® EIB -System.



Anschluß

Der Anschluß erfolgt gemäß nebenstehendem Schaltbild.

Dabei bedeuten:

- ① Anschluß Versorgungsspannung AC 230 V
- ② Anschluß Gira-Powernet® EIB
- ③ Handbetätigung und Schaltstellungsanzeigen
- ④ Störungs-LED
- ⑤ Programmier-taste
- ⑥ Programmier-LED

Gefahrenhinweise

Achtung! Einbau und Montage elektrischer Geräte dürfen nur durch eine Elektrofachkraft erfolgen. Nur die spezifizierten Lasten / Lastarten anschließen.

Technische Daten

Versorgung

| | |
|-------------------|--------------------------|
| Netzspannung | : 230 V AC (sinusförmig) |
| Netzfrequenz | : 50 Hz |
| Leistungsaufnahme | : 2 VA |
| Verlustleistung | : ≤ 8 W |

Anschluß

| | |
|---------------------|--|
| Versorgungsspannung | : Steckklemmen 0,5 - 2,5 mm ² |
| Laststromkreis | : Schraubklemmen 0,5 - 2,5 mm ² |
| Powernet | : Schraubklemmen 1 - 2,5 mm ² |

Ausgänge

| | |
|--------------------|--|
| Ausgänge | : 4, potentialfrei |
| Schaltspannung | : 230 V AC, +10%, -15%, 50 - 60 Hz |
| Schaltleistung | : 16 A, $\cos \varphi = 1$ 10 A, $\cos \varphi = 0,65$ |
| Schaltwiederholung | : 125 ms 1 Kontakt 250 ms 2 Kontakte gleichzeitig 375 ms 3 Kontakte gleichzeitig 500 ms 4 Kontakte gleichzeitig |

Umgebungstemperatur : -5 °C bis +45 °C

Schutzart : IP 20 nach EN 60529

Abmessungen : 6,5 TE (117 mm)

Gewährleistung

Wir leisten Gewähr im Rahmen der gesetzlichen Bestimmungen.

Bitte schicken Sie das Gerät portofrei mit einer Fehlerbeschreibung an unsere zentrale Kundendienststelle.

Gira
Giersiepen GmbH & Co. KG
Service Center
Dahlienstrasse 12
D-42477 Radevormwald



Das CE-Zeichen ist ein Freiverkehrszeichen, das sich ausschließlich an die Behörde wendet und keine Zusicherung von Eigenschaften beinhaltet.

Gira
Giersiepen GmbH & Co. KG
Postfach 1220
42461 Radevormwald

Telefon: 02195 / 602 - 0
Telefax: 02195 / 602 - 339
Internet: www.gira.de