

## Powernet Netzankoppler Up

Bestell-Nr.: 0341 00

### Systeminformation

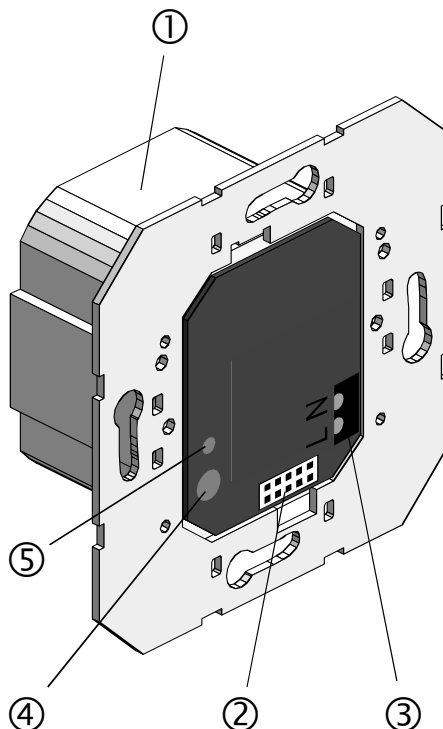
Dieses Gerät ist ein Produkt des Gira-Powernet® EIB Systems und entspricht den EIBA-Richtlinien. Detaillierte Fachkenntnisse durch *instabus*- oder Gira-Powernet® EIB Schulungen werden zum Verständnis vorausgesetzt.

Die Funktion des Gerätes ist softwareabhängig. Detaillierte Informationen, welche Software geladen werden kann und welcher Funktionsumfang sich damit ergibt sowie die Software selbst, sind der ETS2-Produktdatenbank des Herstellers sowie der Datenbank des Gira-Powernet® EIB Controllers zu entnehmen.

Planung, Installation und Inbetriebnahme des Gerätes erfolgen mit Hilfe der ETS2 Ver. 1.1 oder höher sowie mit dem Gira-Powernet® EIB Controller.

### Funktion

Der Gira-Powernet® EIB Netzankoppler UP stellt die Verbindung zwischen Gira-Powernet® EIB System und einem Anwendungsmodul her.



### Montage

Das Gerät ist für den Einbau in 60 mm Standard UP-Dosen vorgesehen. Die Befestigung des UP-Netzankopplers ① erfolgt ausschließlich über den Tragrings in Verbindung mit den Schrauben an der UP-Dose. Die Anwenderschnittstelle (AST) ② liegt dabei unten.

#### Vor dem elektrischem Anschluß Netzspannung abschalten!

Der Anschluß erfolgt an die Schraubklemmen L und N ③. Eine Verschmutzung der AST ② bzw. der Programmier Taste ④ (z.B. durch Malerarbeiten) kann zur Zerstörung des Up-Netzankopplers führen.

Nach Vergabe der physikalischen Adresse wird ein Anwendungsmodul aufgesteckt. Die Kontaktierung erfolgt dabei durch die AST ②.

#### Vergabe der physikalischen Adresse

Drücken Sie die Programmier Taste ④ am Up-Netzankoppler. Die rote LED ⑤ leuchtet auf. Sie erlischt wieder mit der Übernahme der physikalischen Adresse.

### Gefahrenhinweise

**Achtung!** Einbau und Montage elektrischer Geräte dürfen nur durch eine Elektrofachkraft erfolgen.

## Technische Daten

Versorgung	
Netzspannung	: 230 V AC (sinusförmig)
Netzfrequenz	: 50 Hz
Stromaufnahme	: < 10 mA
Sendepegel	: max. 116 dB $\mu$ V Messung gemäß EN 50065-1
Umgebungstemperatur	: -5 °C bis +45 °C
Schutzart	: IP 20

## Gewährleistung

Wir leisten Gewähr im Rahmen der gesetzlichen Bestimmungen.

**Bitte schicken Sie das Gerät portofrei mit einer Fehlerbeschreibung an unsere zentrale Kundendienststelle.**

Gira  
Giersiepen GmbH & Co. KG  
**Service Center**  
Dahlienstrasse 12  
D-42477 Radevormwald



Das CE-Zeichen ist ein Freiverkehrszeichen, das sich ausschließlich an die Behörde wendet und keine Zusicherung von Eigenschaften beinhaltet.

Gira  
Giersiepen GmbH & Co. KG  
Postfach 1220  
42461 Radevormwald

Telefon: 02195 / 602 - 0  
Telefax: 02195 / 602 - 339  
Internet: [www.gira.de](http://www.gira.de)