

Antennensteckdose GEDU 10

Bestell-Nr.: 0041 00

Antennensteckdose GEDU 15

Bestell-Nr.: 0042 00

Antennensteckdose GEDU 20

Bestell-Nr.: 0927 00

## Beschreibung

Für Gemeinschafts-Antennenanlagen, BK- und SAT-Hausverteilanlagen.  
Zwei gleichwertige Ausgänge (Buchse und Stecker) nach IEC 169-2 (DIN 45 325).  
Beliebiger Anschluß von RF-, TV- und SAT-Empfängern.

Erfüllt die Vorschrift 1 R 8-15 und die Vornormen DIN V VDE 0855.

Schirmungsmaß

bis 470 MHz  $\geq 75$  dB

470 - 1000 MHz  $\geq 65$  dB

1000 - 2400 MHz  $\geq 55$  dB

Verwendbar als Durchgangs- und als Enddose (siehe Bild 7 und 8, Seite 4).

Vereinfachtes Anschließen und leichte Montage der Koax-Kabel durch seitlich aufklappbare Klappschelle.

Zum Anschließen von Mini-Koax-Kabel und von Koax-Kabel bis 5,5 mm Außenleiter-Ø.

## Montage

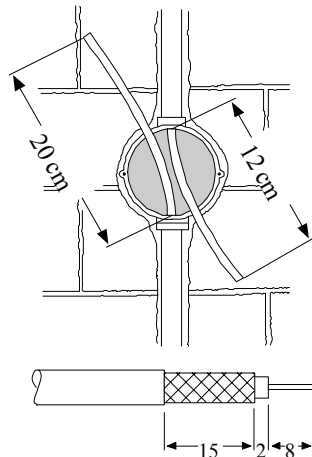


Bild: 1

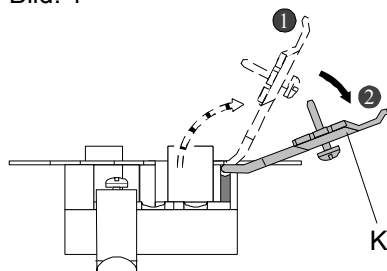


Bild: 2

1. Die Antennensteckdosen können in UP-Dosen mit 58 mm Ø eingesetzt werden. Koax-Kabel mit einer Reserve von ca. 12 und 20 cm in der UP-Dose versehen. Kabelenden abisolieren (Bild 1).

2. Klappschelle K über die Stellung ① hinaus vollständig aufklappen, bis in Stellung ②. In Stellung ② ist K arretiert. (Bild 2).

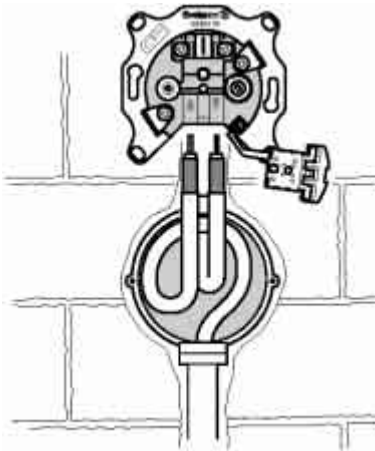
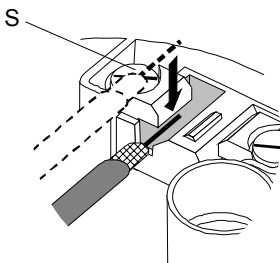


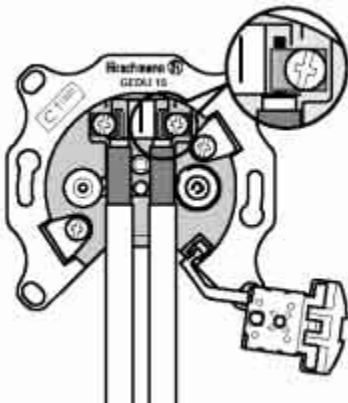
Bild: 3

3. Koax-Kabel gemäß Bild 3 verlegen.



4. Kontaktschrauben S soweit lösen, bis Innenleiter zwischen das weiße und schwarze Kunststoffteil eingelegt werden kann (Bild 4).

Bild: 4



5. Innenleiter mit Kontaktschrauben S befestigen (Bild 5). Klappschelle K einklappen und festschrauben.

Bild: 5

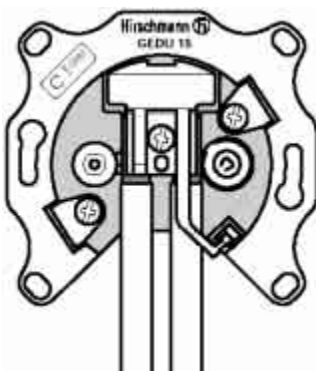
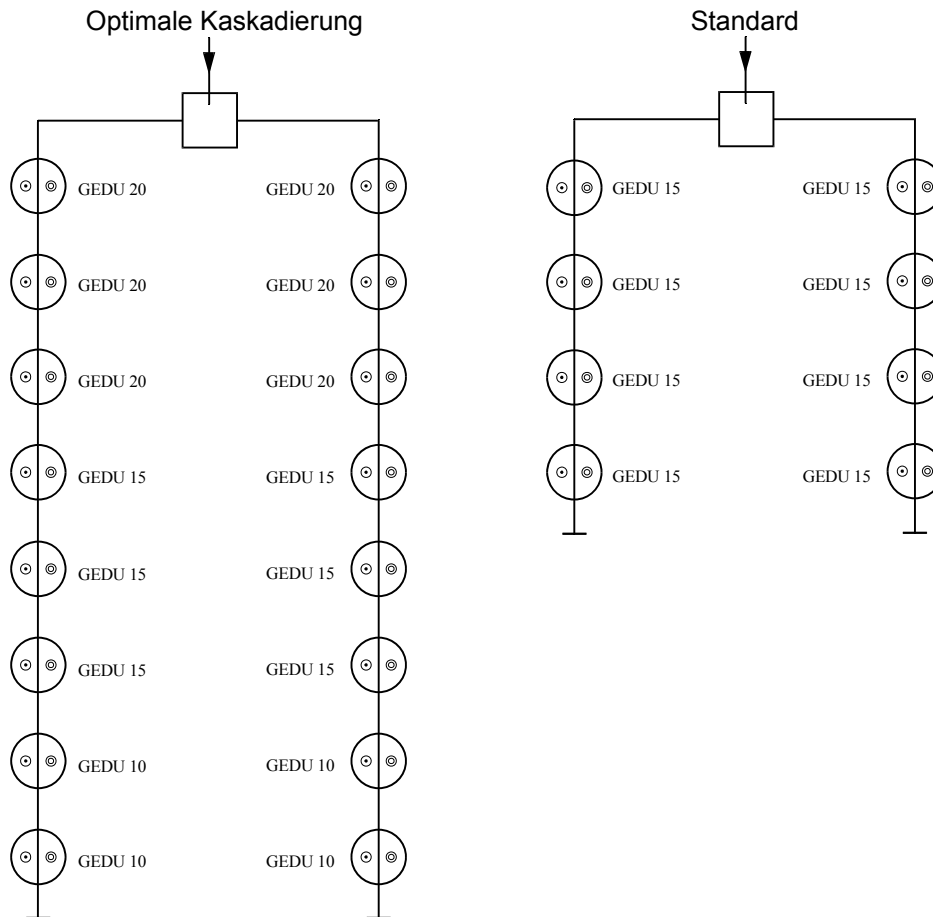


Bild: 6

6. Antennensteckdose in UP-Dose einsetzen und mit beiden Spreizkrallen Sk befestigen (Bild 6).

7. Antennensteckdose komplettieren.

## Anwendungsbeispiele



## Technische Daten

Frequenzbereich		f / MHz	KW / RK <sup>1)</sup> 4-30	B I-III / SK <sup>2)</sup> 47-470	B IV / V 470-862	SAT 950-2050	SAT 2050-2400
Durchgangsdämpfung	GEDU 10	dB	2,8	2,2	2,4	3,2	4,2
	GEDU 15	dB	1,0	0,8	0,8	1,4	1,8
	GEDU 20	dB	0,8	0,6	0,8	1,1	1,4
Anschlußdämpfung	GEDU 10	dB	11,5	10	10	10	11,5
	GEDU 15	dB	14,5	14,5	14,5	15	15,5
	GEDU 20	dB	20	20	20	20,5	21
Richtdämpfung	GEDU 10	dB	35	40	36	22	20
	GEDU 15	dB	30	40	40	30	26
	GEDU 20	dB	40	44	40	30	30
Kopplungsdämpfung intern	GEDU 10	dB	40	42	38	32	30
	GEDU 15	dB	18	24	24	24	24
	GEDU 20	dB	18	24	24	22	20
Entkopplung zwischen 2 Dosen	GEDU 10	dB	40	50	46	32	32
	GEDU 15	dB	44	54	54	44	42
	GEDU 20	dB	60	64	60	50	50

1) RK = Rückkanalbereich

2) SK= Sonderkanäle

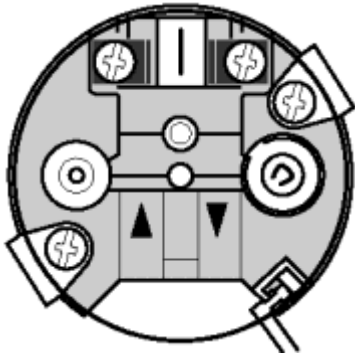


Bild: 7

## Durchgangsdose

Ankommende und weiterführende Stammlinie müssen unter Beachtung der Richtungssymbole angeschlossen werden.

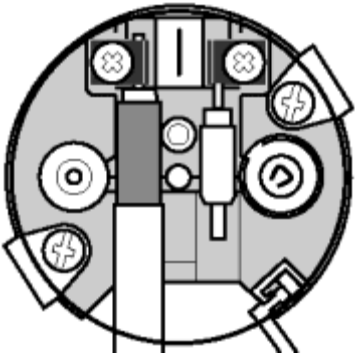


Bild: 8

Bei Verwendung als Enddose (letzte Dose einer Stammlinie) muß anstelle eines weiterführenden Kabels der Abschlußwiderstand R 77 (Gira - Bestell-Nr.: 0040 00) angeschlossen werden.

## Gewährleistung

Wir leisten Gewähr im Rahmen der gesetzlichen Bestimmungen.

**Bitte schicken Sie das Gerät portofrei mit einer Fehlerbeschreibung an unsere zentrale Kundendienststelle.**

Gira  
Giersiepen GmbH & Co. KG  
**Service Center**  
Dahlienstrasse 12  
D-42477 Radevormwald



Das CE-Zeichen ist ein Freiverkehrszeichen, das sich ausschließlich an die Behörde wendet und keine Zusicherung von Eigenschaften beinhaltet.

Gira  
Giersiepen GmbH & Co. KG  
Postfach 1220  
42461 Radevormwald

Telefon: 02195 / 602 - 0  
Telefax: 02195 / 602 - 339  
Internet: [www.gira.de](http://www.gira.de)